

М е т о д и ч е с к и е   у к а з а н и я

по проектированию мультizonальных VRF-систем

# CITY MULTI G4



# Содержание

<b>1. Введение</b>	ПС-2
<b>2. Расчет VRF-систем City Multi G4</b>	ПС-3
2-1. Общие характеристики VRF систем Сити Мульти G4	
2-2. Состав оборудования VRF системы	
2-3. Рекомендуемая последовательность проектирования	
2-4. Расчет теплоступлений в кондиционируемые помещения	
2-5. Выбор моделей и размещение внутренних блоков	
2-6. Расчет уровня шума	
<b>3. Установка наружного блока</b>	ПС-12
3-1. Размещение наружных блоков PUHY-(E)P-YHM и PURY-(E)P-YHM	
3-1-1. Требования к размещению PUHY-(E)P-YHM и PURY-(E)P-YHM	
3-1-2. Пространство для установки блоков PUHY-(E)P-YHM и PURY-(E)P-YHM	
3-1-3. Подключение фреоновых проводов к блокам PUHY-(E)P-YHM и PURY-(E)P-YHM	
3-1-4. Защитные всепогодные устройства для блоков PUHY-(E)P-YHM и PURY-(E)P-YHM	
<b>4. Система фреоновых проводов</b>	ПС-21
4-1. Материал фреоновых проводов для хладагента R410A	
4-2. Сеть фреоновых проводов системы PUHY-(E)P-YHM и PURY-(E)P-YHM	
<b>5. Разработка дренажной системы</b>	ПС-31
<b>6. Электрические соединения</b>	ПС-32
6-1. Общие рекомендации	
6-2. Электропитание внутренних и наружных блоков	
6-2-1. Электрические характеристики внутренних блоков	
6-2-2. Электрические характеристики наружных блоков в режиме охлаждения	
6-2-3. Спецификация электрических кабелей	
6-2-4. Примеры подключения электропитания	
<b>7. Сигнальная линия M-NET</b>	ПС-44
7-1. Ограничение длин сигнальной линии	
7-2. Спецификация электрического кабеля для сигнальной линии	
7-3. Особенности конфигурации сигнальной линии	
7-3-1. Общие рекомендации	
7-3-2. Постоянная составляющая в сигнальной линии M_NET	
7-3-3. Электропитание системных пультов управления	
7-3-4. Электропитание шлюза для сети LonWorks LMAP-02E	
7-4. Установка адресов	
7-4-1. Адресные переключатели	
7-4-2. Правило задания адресов	
7-4-3. Примеры систем	
<b>8. Меры предосторожности, связанные с утечкой хладагента</b>	ПС-65
8-1. Свойства хладагента R410A	
8-2. Проверка максимальной концентрации фреона в случае утечки	
<b>9. Подключение секций охлаждения приточных установок</b>	ПС-66

VRF (Variable Refrigerant Flow) – система мультizonального кондиционирования воздуха с переменным расходом хладагента. Переменный расход холодильного агента предполагает регулирование холодопроизводительности системы кондиционирования за счет изменения производительности компрессора, а также степени открытия электронных расширительных вентилей во внутренних блоках. Область применения - это офисы, гостиницы, школы, жилые помещения, то есть объекты, с большим количеством отдельных помещений, в каждом из которых требуется независимое поддержание комфортных условий.

City Multi («Сити Мульти») - торговая марка мультizonальных VRF-систем кондиционирования воздуха компании Mitsubishi Electric.

### Новая серия VRF-систем City Multi G4

Компания Mitsubishi Electric прекращает производство наружных блоков мультizonальных систем серии G3 (YGM): серии «Y» PUHY-P\_YGM-A (охлаждение или обогрев), PUY-P\_YGM-A (только охлаждение), а также серии с утилизацией тепла «R2» PURY-P\_YGM-A (охлаждение и обогрев одновременно). На смену приходит новая серия G4 (YHM), в которой воплощена новая концепция построения наружных блоков. Новая серия появилась на европейском складе в январе 2008 года.

Более 15 лет назад компания разработала компоновку наружного блока, которая стала классической, а годы эксплуатации систем подтвердили правильность заложенных решений. Эта компоновка нашла последователей – многие компании в последние годы модифицировали свои блоки в соответствии с классической конструкцией. Но сейчас после эпохи накопления количественных технологических изменений компания Mitsubishi Electric готова к качественному переходу.

Основных составляющих нового подхода две – это уменьшение габаритных размеров наружных блоков систем City Multi и модульность конструкции мощных систем. Уменьшение размеров связано с изменением конструкции наружного блока. Вместо специально выделенного отсека в нижней части блока, в котором располагаются компрессор и основные элементы гидравлического контура, и V-образного теплообменника над ним, в новой компоновке применяется П-образный теплообменник, установленный на основании блока. В центре основания располагаются компрессор и другие компоненты. Для того, что обеспечить шумоизоляцию компрессора и низкий уровень шума наружного агрегата, компрессор заключен в специальный изолированный корпус. Он препятствует распространению шума компрессора через плоскости теплообменника, что важно для обеспечения низкого уровня шума с любой из сторон агрегата.

Другим важным нововведением является модульная конструкция наружных блоков. Для построения блоков серии «Y» производительностью от 22 до 140 кВт используются 6 основных модулей и 2 дополнительных высокоэффективных модуля. Каждый модуль может быть использован как самостоятельный наружный блок, так и в составе комбинации с другими модулями. В зависимости от типа используемых модулей система может иметь «обычную» или повышенную энергоэффективность. Модельный ряд наружных блоков серии «R2» не только приобрел модульную структуру и экономичную параллельную линейку, но и расширился за счет появления более мощных блоков – теперь производительность наружного агрегата может составлять 90 кВт. Модульная структура модельного ряда существенно упрощает производственную программу завода и складскую логистику торговых представителей.

Рассматривая особенности новых систем, следует отметить, что разработчики Mitsubishi Electric полностью отказались от применения безынерторных компрессоров постоянной производительности. В результате, удалось полностью избавиться от пусковых токов и обеспечить плавную и экономичную работу наружного агрегата. При этом каждый модуль содержит только один инверторный компрессор, а комбинированный агрегат – не более трех. Уменьшив количество однотипных взаимосвязанных компонентов в гидравлическом контуре, удалось существенно повысить надежность компрессорно-конденсаторного агрегата. Как и в предыдущих моделях предусмотрена возможность работы системы при выходе одного из компрессоров из строя. Но пользователям следует помнить, что такая работа системы является аварийной, и ей не следует злоупотреблять.

В стандартном исполнении теплообменник наружного блока имеет антикоррозионное покрытие алюминиевых ребер «Blue Fin». Это покрытие имеет большое значение не только в условиях соленого морского воздуха, но и в обычных городах, где осадки зачастую имеют высокую химическую активность. Кроме того, существует возможность заказать на заводе еще более устойчивый к внешним химическим воздействиям наружный блок. Наименование модели в этом случае имеет окончание «-A-BS-HVY», например, PUHY-P300YHM-A-BS-HVY. Эти приборы будут иметь увеличенную толщину покрытия «Blue Fin» на теплообменнике, увеличенную толщину эмали на панелях корпуса, а также антикоррозионное исполнение крепежных элементов.

В стандартной комплектации новых модулей установлен вентилятор повышенной мощности, имеющий статическое давление 60 Па. Это позволяет устанавливать блоки на технических этажах, организуя отвод воздуха от наружного блока с помощью воздуховодов. Все системы серии «Y», построенные на основе блоков YHM могут иметь суммарную длину фреоновых проводов до 1000 м, а в мощных моделях серии «R2» суммарная длина может достигать 950 м. Кроме того, разработан ряд специальных мер для того, чтобы увеличить допустимый перепад высот между наружными и внутренними блоками до 90 м.

Долгожданное событие в серии мультizonальных систем City Multi – это появление внутреннего блока производительностью 1.5 кВт. Такой «маленький» блок выпускается в канальном исполнении серии VMS1. Он обеспечит более рациональное распределение мощности наружного агрегата и усилит позиции систем City Multi в противостоянии с системами «чиллер-фанкойл». Следует помнить, что блок PEFY-P15VMS1-E подключается только в системы на базе новых наружных блоков серии YHM, которые имеют специальный контур. Подключение к блоку серии YGM не допускается.

В новых системах реализовано еще одно пожелание, касающееся объектов с большой неравномерностью использования внутренних блоков. Например, гостиницы, частые дома или некоторые офисы. В таких проектах можно установить внутренние блоки, суммарная производительность которых существенно превышает мощность наружного агрегата. Для систем серии «Y» разработан специальный вариант встроенного программного обеспечения, обеспечивающий подключение до 200% производительности внутренних блоков относительно производительности наружного агрегата. Следует обратить внимание, что при использовании указанной функции нужно иметь корректное обоснование и полное понимание особенностей ее работы.

Революционные потрясения не в духе компании Mitsubishi Electric, ее основные качества - осторожность и взвешенность в принятии решений. Поэтому можно не сомневаться в том, что новый подход продуман, обоснован и соответствует современному технологическому уровню компании.

### Основные отличия City Multi серии G4 (YHM) от G3 (YGM).

- Количество внутренних блоков в одной системе увеличено до 50.
- Протяженность фреоновой магистрали может достигать 1000 м.
- Перепад высот между наружными и внутренними приборами при определенных условиях может достигать 90 м.
- Уменьшены габаритные размеры и вес наружных блоков.
- Применена модульная конструкция мощных наружных агрегатов.
- В системах G4 применяются только компрессоры с инверторным приводом. Максимальное количество компрессоров в трехмодульном агрегате - 3.
- Компрессор дополнительно закрыт специальным корпусом со звукоизоляцией.
- В наружных блоках используется двигатель вентилятора с напором 60 Па. Напор данного вентилятора регулируется.
- Уровень шума наружных блоков снижен.
- Линейка оборудования с утилизацией тепла R2 расширена с 73 до 90 кВт.
- К наружным блокам серии G4 могут быть подключены внутренние блоки PEFY-P15VMS1-E, имеющие холодопроизводительность 1,7 кВт.
- Легкий доступ к электронной части оборудования за счет размещения плат в одной плоскости.

Проектирование системы VRF включает следующие этапы:

- выбор типа системы;
- подбор и выбор места размещения внутренних и наружных блоков;
- определение размеров трубопроводов;
- трассировка коммуникаций.

### 2-1. Общие характеристики VRF систем Сити Мульти G4

- В состав серии мультизональных VRF - систем CITY MULTI входит 14 конструктивных модификаций внутренних блоков: канальные настенные, кассетные и многие другие. Всего с учетом всех модификаций производительности насчитывается 92 модели внутренних блоков.
- Все современные внутренние блоки являются универсальными и подходят для систем с использованием фреона R22, R407C, R410A.
- Модельный ряд внутренних блоков дополняет специальные контроллеры секций охлаждения приточных установок.  
Внешняя фреоновая секция охлаждения и внутренние блоки могут быть подключены к общему наружному блоку мультизональной системы CITY MULTI.
- В новой серии наружных блоков G4 заложена модульность, то есть существуют несколько модулей наружных блоков, из которых формируются все мощностные модификации наружных агрегатов. В серии G4 применяются только компрессоры с инверторным приводом. Это продлевает срок службы систем и уменьшает нагрузку на электрическую сеть, так как полностью отсутствуют высокие пусковые токи.
- В системах CITY MULTI предусмотрены различные приборы для индивидуального управления внутренними блоками, а также для централизованного контроля систем. Системы оснащены встроенной системой проверки функционирования и имеются внешние системы расширенной диагностики.
- Разработан программно-аппаратный комплекс Mitsubishi Electric для выполнения основных задач диспетчеризации: мониторинг и контроль системы, отдельный учет электропотребления, ограничение пиковой нагрузки на электросеть, взаимодействие со сторонним оборудованием.
- Предусмотрены средства взаимодействия с центральными системами диспетчеризации зданий (BMS) с использованием технологий LonWorks, BACnet, EIB, Modbus, Ethernet (XML).



### Сити Мульти серия Y

- 30%-ая экономия электроэнергии за счет применения инвертора;
- отсутствие пусковых токов во всех моделях наружных блоков;
- возможность подключать внутренние блоки суммарной производительностью до 130% (160% - 200% при использовании специальной встроенной программы управления наружным блоком);
- в один гидравлический контур может быть подключено до 50 внутренних блоков.

### Сити Мульти серия R2

- уникальная 2-трубная схема системы с утилизацией тепла позволяет снизить количество соединений в 2,5–3 раза по сравнению с обычной 3-трубной схемой;
- возможность подключать внутренние блоки суммарной производительностью до 150%;
- дополнительная экономия электроэнергии 15–20% за счет утилизации тепла;
- в один гидравлический контур может быть подключено до 50 внутренних блоков (при этом 48 из них будут независимы в выборе режима работы: охлаждение или обогрев).



### Сити Мульти серии WY, WR2

- водяной контур в компрессорно-конденсаторном блоке позволяет сочетать достоинства фреоновых и водяных систем.



### 2-2. Состав оборудования VRF системы

Основное оборудование

- Наружный блок
- Внутренние блоки
- Элементы системы управления

Коммуникации

- Фреоновые трубопроводы в тепловой изоляции
- Дренажные трубопроводы
- Кабели электропитания
- Кабели системы управления



### 2-3. Рекомендуемая последовательность проектирования

1. Расчет теплоступлений в кондиционируемые помещения
2. Выбор конструктивного исполнения и размещение внутренних блоков
3. Выбор типа и определение количества систем VRF
4. Определение мест расположения наружных блоков
5. Трассировка фреоновых проводов
6. Разработка дренажной системы
7. Выбор и проектирование совмещаемых вентиляционных систем
8. Проектирование сети электропитания наружных и внутренних блоков
9. Определение состава системы управления и трассировка кабеля системы управления

### 2-4. Расчет теплоступлений в кондиционируемые помещения

Расчет теплоступлений по кондиционируемым помещениям выполняется в обычном порядке, и нет особенностей расчета, связанных с VRF системой.

Расчет тепловых нагрузок не является самоцелью, а ведется для подбора оборудования. Перед началом расчетов необходимо ответить на следующие вопросы:

1. По какому режиму (охлаждение или нагрев) будет проводиться расчет?
2. Расчет ведется по полному или явному теплу?
3. Включены ли тепловые нагрузки от людей и оборудования?
4. Используется ли для подачи наружного воздуха рекуперативная вентиляционная установка?

### Вычисление тепловых нагрузок вручную.

Когда тепловые нагрузки вычисляются вручную, мы говорим, чаще всего, о стационарных условиях. Расчет проводится для условий постоянства параметров воздуха в помещении и снаружи, постоянных тепловыделений внутри помещения и неизменном во времени солнечном облучении.

### Вычисление по программе «Расчет теплопритоков».

В качестве одного из инструментов расчета может быть использована программа расчета теплопритоков для VRF систем, разработанная московским представительством компании «Mitsubishi Electric».

Программа выбора не ограничена стационарным режимом, а наиболее полно учитывает изменения тепловой нагрузки от солнечной радиации во времени. Подробное задание условий эксплуатации помещения позволяет выполнить расчет тепловой нагрузки в динамических условиях, т.е. с учетом неравномерности тепловой нагрузки во времени и теплоаккумулирующей способности конструкции здания. Программа выдает почасовое поступление тепла в помещении. Это позволяет выбирать наружный блок системы с учетом неодновременности пиковых теплопритоков в здании. Например, если внутренние блоки мультисистемы или Сити Мульти, размещены в помещениях выходящих на разные стороны здания, то теплопритоки солнечной радиации не будут достигать одновременно максимального значения в обоих помещениях, что позволит выбрать наружный блок меньшей производительности.

Выполнить расчет можно в on-line режиме на сайте [www.mitsubishi-aircon.ru](http://www.mitsubishi-aircon.ru) в разделе «Специалистам/В помощь проектировщику».

### 2-5. Выбор моделей и размещение внутренних блоков

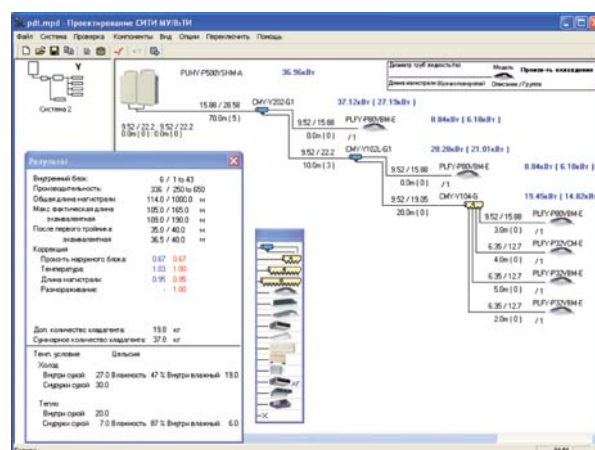
Подбор оборудования может быть сделан вручную или с помощью новой компьютерной программы «CITY MULTI DESIGN TOOL».

Программа автоматизирует основные операции проектирования мультисистем Сити Мульти (а также систем бытовой и полупромышленной серий):

- расчет диаметров фреоновых проводов и проверка соответствия ограничениям длин и перепадов высот;
- коррекция производительности внутренних блоков;
- расчет количества дополнительного хладагента;
- формирование системы управления;
- вывод проектной документации — схема системы (bmp-файл), спецификация (Excel), электрическая/гидравлическая схема (AutoCAD).

Интерфейс программы — русский.

Скачать программу можно на сайте [www.mitsubishi-aircon.ru](http://www.mitsubishi-aircon.ru) в разделе «Специалистам/Программное обеспечение».



Здесь рассматривается методика ручного подбора оборудования VRF.

Подобрать внутренний блок - это означает определить:

- Тип блока (настенный, кассетный, канальный, подвесной, напольный и т.п.).
- Модель блока (согласовать холодопроизводительность с теплоступлениями).
- Выбрать место для расположения блока.

На выбор типа блока влияет общее архитектурное решение помещения, пожелания Заказчика и стоимость. Модель блока выбирается обязательно с учетом заданных температуры и влажности воздуха в помещении.

## 2-5.1. Процедура подбора внутренних и наружного блоков

1. Согласно расчету теплопоступлений  $Q_i$  для каждого кондиционируемого помещения подбирается внутренний блок (ближайший больший по холодопроизводительности при заданных параметрах в помещении) и определяются табличное значение холодопроизводительности внутреннего блока **Q<sub>вн.бл.табл</sub>** и его индекс мощности **I<sub>вн.бл.</sub>**.

### 2-1а. Холодопроизводительность в комбинации с PУНУ, PУRY-P200, 250

PEFY-P-VMS-E

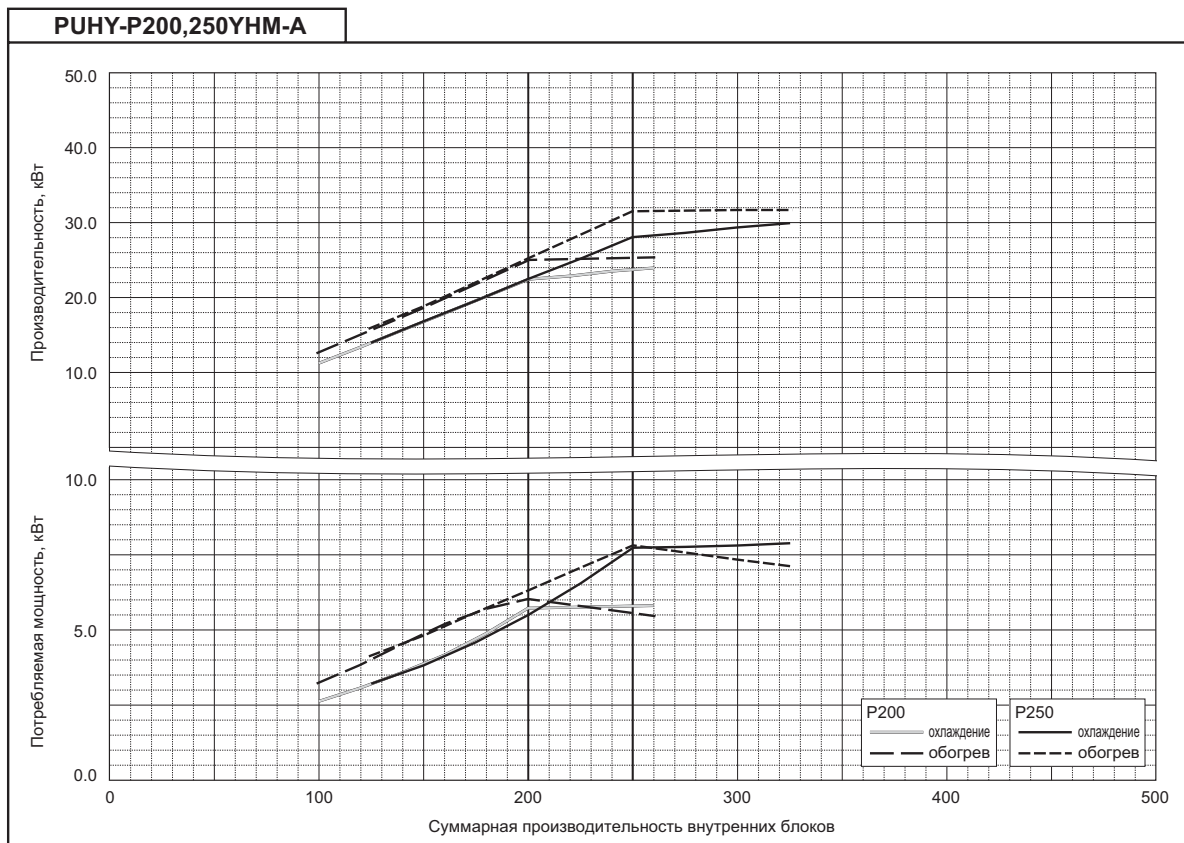
CA: производительность (кВт) SHC: производительность по явной теплоте (кВт)

индекс модели (номин. произв.)	Температура наружного воздуха °CDB	Температура воздуха в помещении													
		21.5°CDB / 15°CWB		23°CDB / 16°CWB		25°CDB / 18°CWB		27°CDB / 19°CWB		28°CDB / 20°CWB		30°CDB / 22°CWB		32°CDB / 24°CWB	
		CA	SHC	CA	SHC	CA	SHC	CA	SHC	CA	SHC	CA	SHC	CA	SHC
20 (2.2)	20.0	2.0	1.7	2.1	1.8	2.3	1.8	2.4	2.0	2.4	1.9	2.6	1.9	2.8	1.9
	22.5	2.0	1.7	2.1	1.8	2.3	1.8	2.4	2.0	2.4	1.9	2.6	1.9	2.8	1.9
	25.0	2.0	1.7	2.1	1.8	2.3	1.8	2.4	2.0	2.4	1.9	2.6	1.9	2.7	1.9
	27.5	2.0	1.7	2.1	1.8	2.2	1.8	2.3	1.9	2.4	1.9	2.5	1.9	2.7	1.9
	30.0	1.9	1.7	2.0	1.8	2.2	1.8	2.3	1.9	2.3	1.9	2.5	1.9	2.6	1.9
	32.5	1.9	1.7	2.0	1.8	2.1	1.8	2.2	1.9	2.3	1.9	2.4	1.9	2.6	1.8
	35.0	1.9	1.7	2.0	1.8	2.1	1.7	2.2	1.9	2.2	1.9	2.4	1.8	2.5	1.8
	37.5	1.8	1.7	1.9	1.7	2.0	1.7	2.1	1.9	2.2	1.8	2.3	1.8	2.5	1.8
	40.0	1.8	1.6	1.9	1.7	2.0	1.7	2.1	1.8	2.1	1.8	2.3	1.8	2.4	1.8
43.0	1.8	1.6	1.8	1.7	2.0	1.7	2.0	1.8	2.0	1.8	2.2	1.8	2.4	1.8	
25 (2.8)	20.0	2.5	2.0	2.7	2.1	2.9	2.1	3.0	2.2	3.1	2.2	3.3	2.2	3.5	2.2
	22.5	2.5	2.0	2.7	2.1	2.9	2.1	3.0	2.2	3.1	2.2	3.3	2.2	3.5	2.2
	25.0	2.5	2.0	2.7	2.1	2.9	2.1	3.0	2.2	3.1	2.2	3.3	2.2	3.5	2.1
	27.5	2.5	2.0	2.6	2.1	2.8	2.0	3.0	2.2	3.0	2.2	3.2	2.1	3.4	2.1
	30.0	2.5	1.9	2.6	2.0	2.8	2.0	2.9	2.2	3.0	2.1	3.1	2.1	3.3	2.1
	32.5	2.4	1.9	2.5	2.0	2.7	2.0	2.8	2.1	2.9	2.1	3.1	2.1	3.3	2.1
	35.0	2.4	1.9	2.5	2.0	2.7	2.0	2.8	2.1	2.8	2.1	3.0	2.1	3.2	2.0
	37.5	2.4	1.9	2.5	2.0	2.6	2.0	2.7	2.1	2.8	2.1	3.0	2.1	3.1	2.0
	40.0	2.3	1.9	2.4	1.9	2.6	1.9	2.7	2.1	2.7	2.1	2.9	2.0	3.1	2.0
43.0	2.3	1.9	2.4	1.9	2.5	1.9	2.6	2.0	2.6	2.0	2.8	2.0	3.0	2.0	

2. Определяется сумма индексов системы  $\Sigma I_{вн.бл.}$  и по сумме индексов предварительно выбирается наружный блок с индексом **I<sub>нар.бл.</sub>**.

3. Рассчитывается коэффициент загрузки **K** наружного блока  $\Sigma I_{вн.бл.} / I_{нар.бл.}$  (отношение суммы индексов внутренних блоков к индексу наружного блока). Если  $K < 1$ , то наружный блок недогружен, есть запас по мощности. Если  $K > 1$ , то имеем потерю мощности при одновременной работе всех внутренних блоков (допускается превышение суммарного индекса производительности внутренних блоков индекса наружного блока на 30% (на 50% в системах серии R2)).

Следует понимать, что производительность наружного блока не может существенно превышать номинальное значение. Возможность превышения суммарного индекса производительности внутренних блоков предполагает неодновременное их использование. При одновременном включении производительность каждого внутреннего блока будет пропорционально снижена в соответствии с приведенным графиком.



4. По расчетным параметрам наружного воздуха, расчетным параметрам воздуха внутри помещений и коэффициенту загрузки системы определяется табличное значение холодопроизводительности наружного блока **Qнар. бл. табл.**

5. Определяется тип наружного блока.

### Состав серии наружных агрегатов Сити Мульти

#### Серия Y (воздушное охлаждение теплообменника)

##### Блоки серии Y PUMY



PUMY-P100YHMA/VHMA  
PUMY-P125YHMA/VHMA  
PUMY-P140YHMA/VHMA

##### 6 модулей серии Y стандарт



PUHY-P200YHM-A  
PUHY-P250YHM-A  
PUHY-P300YHM-A



PUHY-P350YHM-A  
PUHY-P400YHM-A  
PUHY-P450YHM-A

##### 2 модуля высокоэффективной серии Y



PUHY-EP200YHM-A



PUHY-EP300YHM-A

#### Серия WY (с водяным контуром)



PQHY-P200YGM-A  
PQHY-P250YGM-A



PQHY-P400YSGM-A  
PQHY-P500YSGM-A

#### Серия R2 (воздушное охлаждение теплообменника)

##### 5 модулей серии R2 стандарт



PURY-P200YHM-A  
PURY-P250YHM-A  
PURY-P300YHM-A



PURY-P350YHM-A  
PURY-P400YHM-A

##### 2 модуля высокоэффективной серии R2



PURY-EP200YHM-A



PURY-EP300YHM-A

#### Серия WR2 (с водяным контуром)



PQRY-P200YGM-A  
PQRY-P250YGM-A



PQRY-P400YSGM-A  
PQRY-P500YSGM-A

#### BC-контроллеры

BC-контроллеры являются обязательным компонентом VRF-систем с утилизацией тепла R2 или WR2. Совместно с наружным блоком они обеспечивают одновременную работу внутренних блоков в режимах охлаждения и обогрева в рамках двухтрубной системы фреоновых проводов.

Существуют модификации BC-контроллеров с разным количеством портов (штуцеров для подключения внутренних блоков). Выбор модификации осуществляется, исходя из количества помещений, в которых нужно обеспечивать охлаждение и обогрев независимо. Также следует принимать во внимание суммарную производительность внутренних блоков. Приборы типа CMB-P V-GB/HB предназначены для подключения к BC-контроллерам типа CMB-P V-GA/HA с целью увеличения количества портов. Можно подключать 1 или 2 прибора CMB-P V-GB/HB.



CMB-P V-G



CMB-P V-GA/HA



CMB-P V-GB/HB

BC-контроллеры для систем R2: PURY-P YHM-A

Тип BC-контроллера	P200, 250, P300, 350	P400-650	P700-800
CMB-P V-G	O	X	X
CMB-P V-GA	O	O	X
CMB-P V-HA	X	X	O
CMB-P V-GB	O	O	O
CMB-P V-HB	O	O	O

BC-контроллеры для систем WR2: PQRY-P YGM-A

Тип BC-контроллера	P200, 250	P400-650
CMB-P V-G	O	X
CMB-P V-GA	O	O
CMB-P V-HA	X	X
CMB-P V-GB	O	O
CMB-P V-HB	X	X

### Все внешние блоки серии City Multi G4

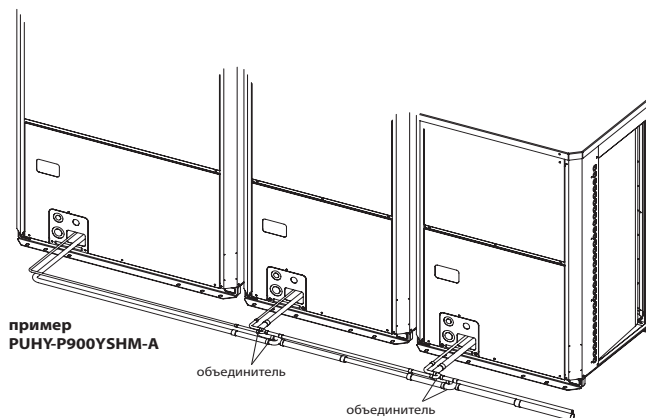
Холодо-производительность	Тепло-производительность	Серия Y стандарт	Серия Y высокоэффективная	Серия WY с водяным контуром	Серия R2 стандарт	Серия R2 высокоэффективная	Серия WR2 с водяным контуром
11.2 кВт	12.5 кВт	PUMY-P100YHMA	-	-			
14.0 кВт	16.0 кВт	PUMY-P125YHMA	-	-			
15.5 кВт	18.0 кВт	PUMY-P140YHMA	-	-			
22.4 кВт	25.0 кВт	PUHY-P200YHM-A	PUHY-EP200YHM-A	PQHY-P200YGM-A	PURY-P200YHM-A	PURY-EP200YHM-A	PQRY-P200YGM-A
28.0 кВт	31.5 кВт	PUHY-P250YHM-A	-	PQHY-P250YGM-A	PURY-P250YHM-A	-	PQRY-P250YGM-A
33.5 кВт	37.5 кВт	PUHY-P300YHM-A	PUHY-EP300YHM-A	-	PURY-P300YHM-A	PURY-EP300YHM-A	-
40.0 кВт	45.0 кВт	PUHY-P350YHM-A	-	PQHY-P400YSGM-A	PURY-P350YHM-A	-	PQRY-P400YSGM-A
45.0 кВт	50.0 кВт	PUHY-P400YHM-A	PUHY-EP400YSHM-A	-	PURY-P400YHM-A	PURY-EP400YSHM-A	-
50.0 кВт	56.0 кВт	PUHY-P450YHM-A	PUHY-EP450YSHM-A	PQHY-P500YSGM-A	PURY-P450YSHM-A	PURY-EP450YSHM-A	PQRY-P500YSGM-A
56.0 кВт	63.0 кВт	PUHY-P500YSHM-A	PUHY-EP500YSHM-A		PURY-P500YSHM-A	PURY-EP500YSHM-A	
63.0 кВт	69.0 кВт	PUHY-P550YSHM-A	PUHY-EP550YSHM-A		PURY-P550YSHM-A	PURY-EP550YSHM-A	
69.0 кВт	76.5 кВт	PUHY-P600YSHM-A	PUHY-EP600YSHM-A		PURY-P600YSHM-A	PURY-EP600YSHM-A	
73.0 кВт	81.5 кВт	PUHY-P650YSHM-A	PUHY-EP650YSHM-A		PURY-P650YSHM-A		
80.0 кВт	88.0 кВт	PUHY-P700YSHM-A	PUHY-EP700YSHM-A		PURY-P700YSHM-A		
85.0 кВт	95.0 кВт	PUHY-P750YSHM-A	PUHY-EP750YSHM-A		PURY-P750YSHM-A		
90.0 кВт	100.0 кВт	PUHY-P800YSHM-A	PUHY-EP800YSHM-A		PURY-P800YSHM-A		
96.0 кВт	108.0 кВт	PUHY-P850YSHM-A	PUHY-EP850YSHM-A				
101.0 кВт	113.0 кВт	PUHY-P900YSHM-A	PUHY-EP900YSHM-A				
108.0 кВт	119.5 кВт	PUHY-P950YSHM-A					
113.0 кВт	127.0 кВт	PUHY-P1000YSHM-A					
118.0 кВт	132.0 кВт	PUHY-P1050YSHM-A					
124.0 кВт	140.0 кВт	PUHY-P1100YSHM-A					
130.0 кВт	145.0 кВт	PUHY-P1150YSHM-A					
136.0 кВт	150.0 кВт	PUHY-P1200YSHM-A					
140.0 кВт	156.5 кВт	PUHY-P1250YSHM-A					

Примечания:

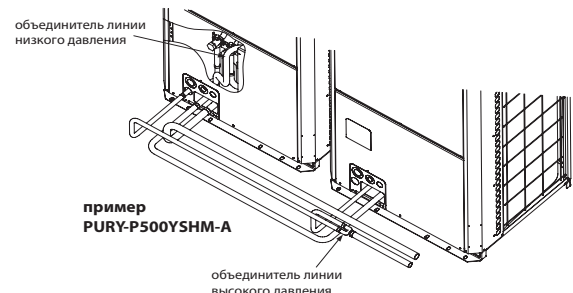
- Канальный внутренний блок PEFY-P15VMS1-E (1.7 кВт) подключается только к блокам серий YHM-A и YSHM-A, а также PUMY-P YHMA/VHMA.
- Агрегаты серий YSHM-A и YSGM-A состоят из модулей, наименования которых можно найти в сводном каталоге оборудования.

### Соединение модулей в наружный агрегат

Серия Y



Серия R2



Серия Y (PUNY-P YSHM-A)

Наименование	Опция	Примечание
Объединитель наружных блоков	CMY-Y100VBK2	Для блоков PUNY-P500~P650 / EP400~EP650YSHM
	CMY-Y200VBK2	Для блоков PUNY-P700~P900YSHM
	CMY-Y300VBK2	Для блоков PUNY-P950~P1250 / EP700~EP900YSHM

Серия R2 (PURY-P YSHM-A)

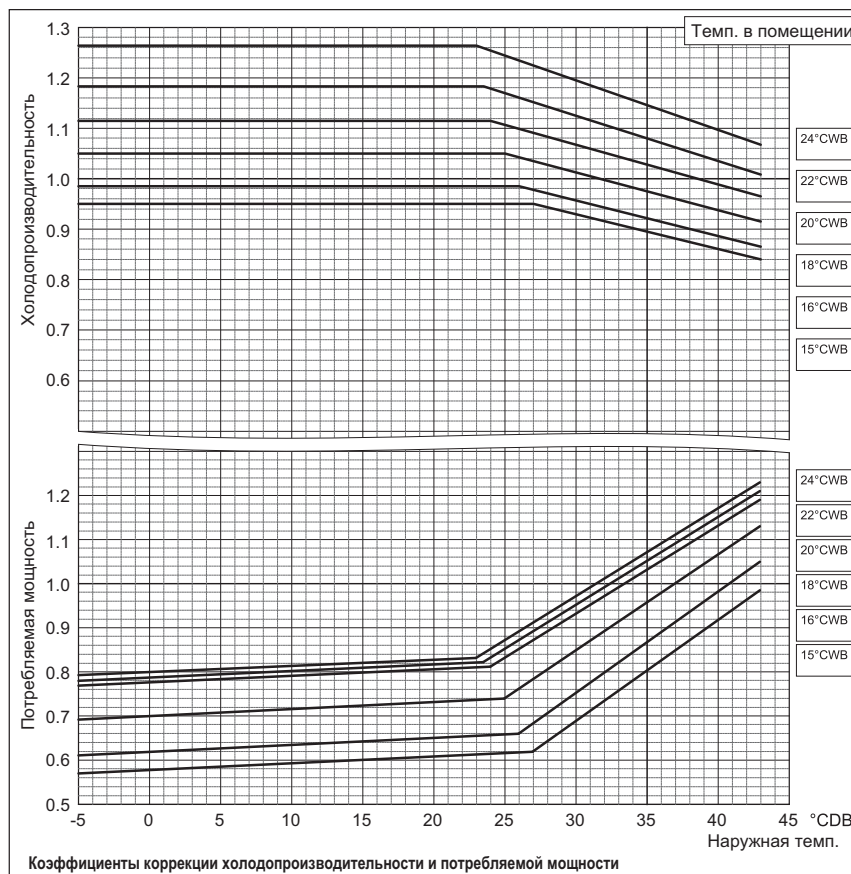
Наименование	Опция	Примечание
Объединитель наружных блоков	CMY-R100VBK	Для блоков PURY-P450~P650 / EP400~EP600YSHM
	CMY-R200VBK	Для блоков PURY-P700~P800YSHM



6. Корректируется значение холодопроизводительности внутренних блоков и определяется холодопроизводительность **Q<sub>вн.бл.кор</sub>** для выбранного типа наружного блока, по температуре наружного воздуха и воздуха в помещении по таблице коррекции производительности.

ПУНУ-	P200YHM-A	P250YHM-A	
Номинальная холодопроизводительность	кВт	22.4	28.0
Потребляемая мощность	БТЕ/час	76,400	95,500
	кВт	5.72	7.73

\*CDB - температура по сухому термометру  
 \*CWB - температура по влажному термометру



7. Сопоставляется расчетная холодопроизводительность внутренних блоков **Q<sub>вн.бл.кор</sub>** и теплоступления в помещения **Q<sub>i</sub>**. При необходимости вносятся коррекция в выбранные модели внутренних блоков и повторяется весь цикл, начиная с п.2.

8. Выбирается место расположения наружного блока и производится трассировка трубопроводов.

9. Определяется эквивалентная длина труб для системы (максимальная длина труб от наружного до внутреннего блока с учетом количества поворотов магистрали).

### 1 ПУНУ-(Е)P200YHM

Эквивалентная длина = (Реальная длина от наружного блока до самого дальнего внутреннего) + (0.35 x количество поворотов фреонапровода), м

### 2 ПУНУ-(Е)P250,300YHM

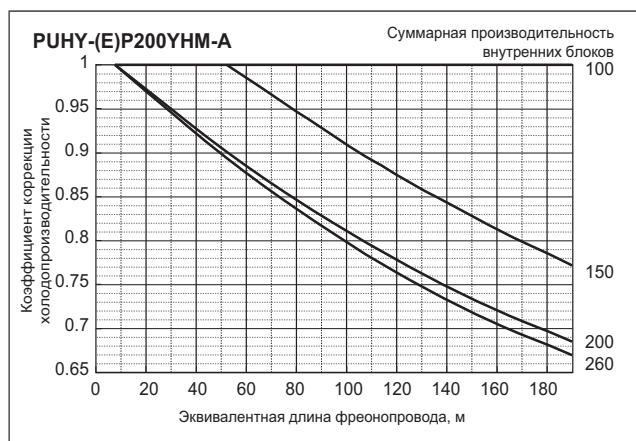
Эквивалентная длина = (Реальная длина от наружного блока до самого дальнего внутреннего) + (0.42 x количество поворотов фреонапровода), м

### 3 ПУНУ-P350YHM

Эквивалентная длина = (Реальная длина от наружного блока до самого дальнего внутреннего) + (0.47 x количество поворотов фреонапровода), м

10. По графику, приведенному в технической документации\* определяют коэффициент коррекции **к<sub>кор</sub>**, учитывающий эквивалентную длину труб системы.

#### 1. Коррекция холодопроизводительности



#### 2. Коррекция теплопроизводительности



Пример диаграммы для определения коэффициента коррекции холодопроизводительности наружного блока по эквивалентной длине трассы (для модели ПУНУ-P200, 250YHM-A).

11. Рассчитывают реальную холодопроизводительность наружного блока **Qнар.бл. реал** по формуле:

$$Q_{нар.бл.реал} = Q_{нар.бл.табл} * k_{кор}$$

Сравнивая реальную **Qнар.бл.реал** и требуемую **Qнар.бл.треб** холодопроизводительности наружного блока принимают окончательное решение по выбору наружного блока.

12. Корректируется значение холодопроизводительности внутренних блоков и определяется реальная холодопроизводительность **Qвн.бл.расч** по формуле:

$$Q_{вн.бл.расч} = Q_{нар.бл.реал} * I_{вн.бл.} / \Sigma I_{вн.бл.}$$

13. Сопоставляется расчетная холодопроизводительность внутренних блоков **Qвн.бл.расч** и теплопоступления в помещения **Qi**. При необходимости вносится коррекция в выбранные модели внутренних блоков и повторяется весь цикл начиная с п.2.

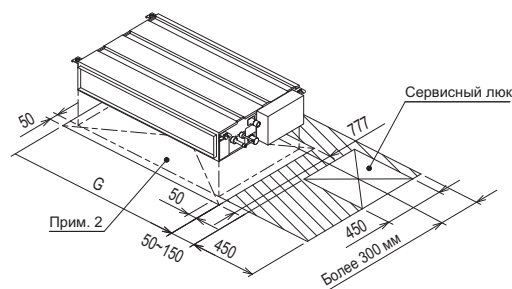
Примечание:

1) Исходные данные, касающиеся параметров систем и коррекции их производительности, приведены в книге “**VRF-системы City Multi G4 Технические данные 2008-2009**”. Электронную версию этой книги можно скачать на сайте [www.mitsubishi-aircon.ru](http://www.mitsubishi-aircon.ru)

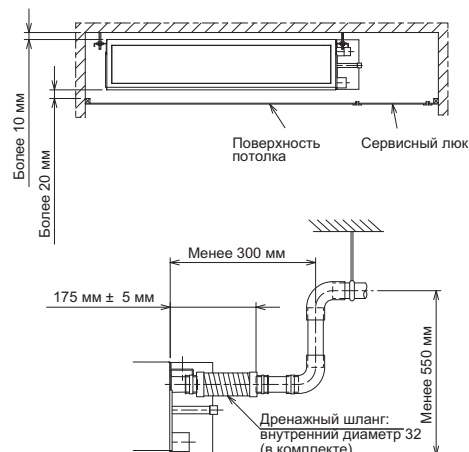
**Размещение внутренних блоков проводится с учетом:**

- расположения рабочих мест в помещении;
- элюров распределения температуры и скорости воздушного потока, приведенных в технических данных блока;
- расположение оборудования, предметов, элементов конструкции потолка, перегородок и т.п.;
- обеспечения зон обслуживания оборудования, включая размещение смотровых люков;
- отсутствия «коротких замыканий» воздушных потоков;
- возможности извлечения воздушных фильтров;
- высоты подшивного пространства потолка;
- совмещение с локальной вентиляцией, освещением.

Пример ограничений на размещение внутреннего блока приведен справа.



Необходимое пространство для сервисного обслуживания



### 2-6. Расчет уровня шума

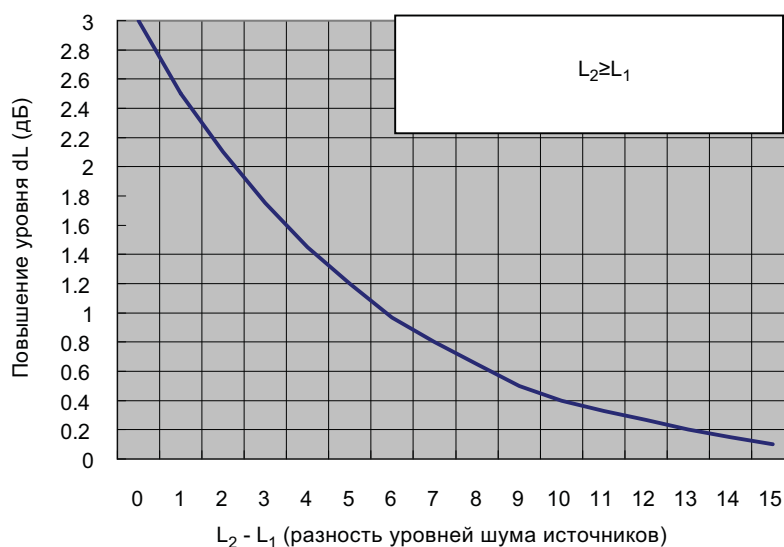
#### 2.6.1. Расчет уровня шума двух и более внутренних или наружных блоков

Общий уровень шума от двух источников  $L$  может быть рассчитан по следующей формуле:

$$L = L_2 + \log(1 + 1/10 \times (L_2 - L_1)/10)$$

Однако на практике удобнее использовать приведенный справа график.

График повышения суммарного акустического уровня от двух источников



### Пример расчета 1.

Исходные данные:  $L_1 = 57$  дБ,  $L_2 = 59$  дБ

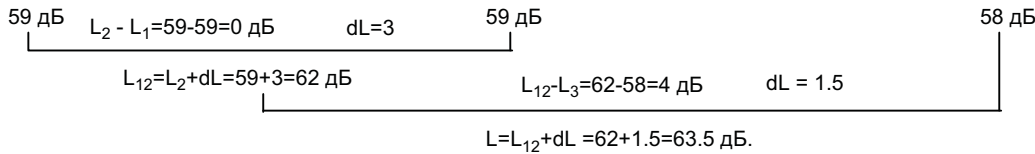
$L_2 - L_1 = 59 - 57 = 2$  дБ. Следовательно, повышение суммарного уровня  $dL = 2.1$  дБ.

Резльтирующий уровень шума = (бОльший уровень шума) + (повышение уровня  $dL$ ), то есть

$L = L_2 + dL = 59 + 2.1 = 61.1$  (дБ)

### Пример расчета 2.

Исходные данные - 3 источника шума:  $L_1 = L_2 = 59$  дБ,  $L_3 = 58$  дБ



### 2.6.2. Снижение уровня шума при удалении от источника

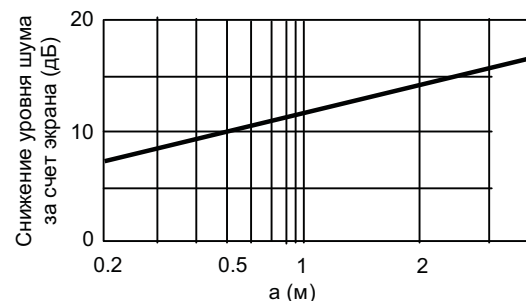
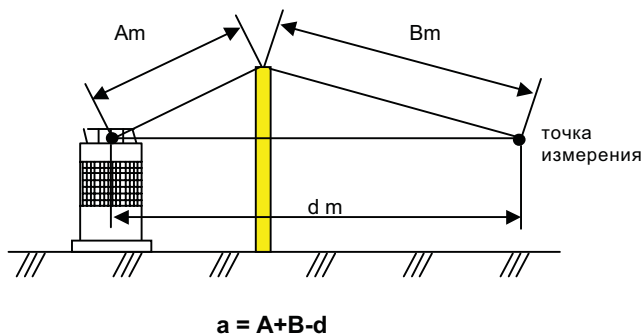
Шум от точечного источника распространяется во всех направлениях. Снижение уровня шума при увеличении расстояния  $R$  от источника вычисляется по формуле  $-20 \lg R$ .

Например, если расстояние увеличивается в 2 раза, то уровень шума снижается на  $20 \cdot \lg 2 = 6$  (дБ).

Поскольку реальный наружный или внутренний блок не является точечным источником, то реальное снижение несколько меньше теоретического. Поэтому для практических расчетов удобнее пользоваться приведенным справа графиком.



### 2.6.3. Использование шумоотражающих экранов

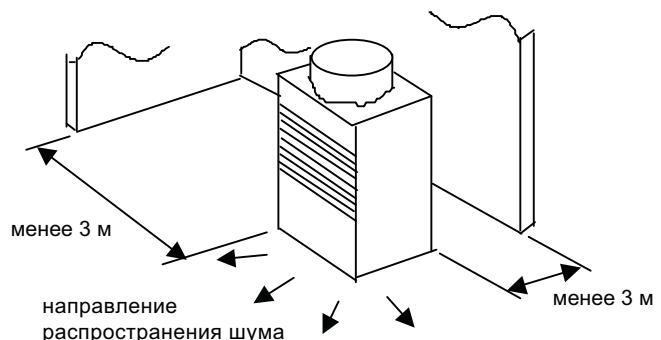
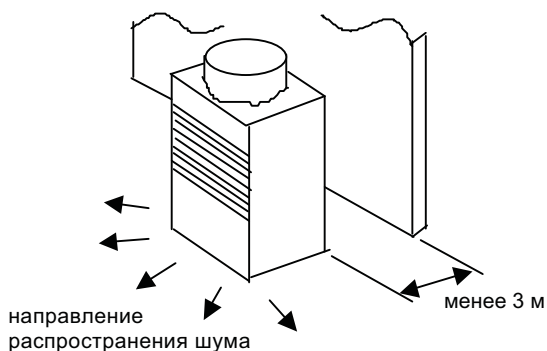


Величина снижения уровня шума за счет установки экрана зависит от спектрального состава шума и расстояния  $a = A + B - d$ . Уровень шума в точке измерения будет тем ниже, чем ближе экран расположен к источнику шума (наружному блоку). При этом следует принимать во внимание систему воздухораспределения наружного блока, исключая замыкание воздушного потока.

### 2.6.4. Отражение от вертикальных и горизонтальных поверхностей

1) Если на расстоянии менее чем 3 м от прибора расположена отражающая поверхность (стена), то уровень шума увеличивается приблизительно на 3 дБ.

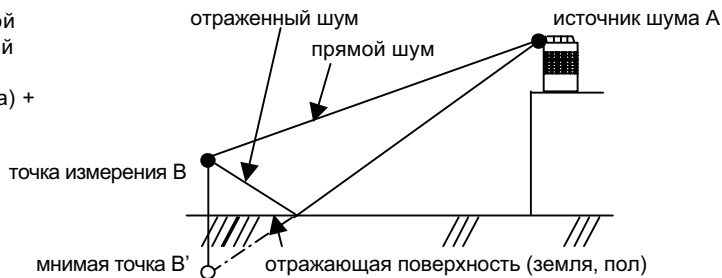
2) Если на расстоянии менее чем 3 м от прибора расположены две отражающие поверхности (стены), то уровень шума увеличивается приблизительно на 6 дБ.



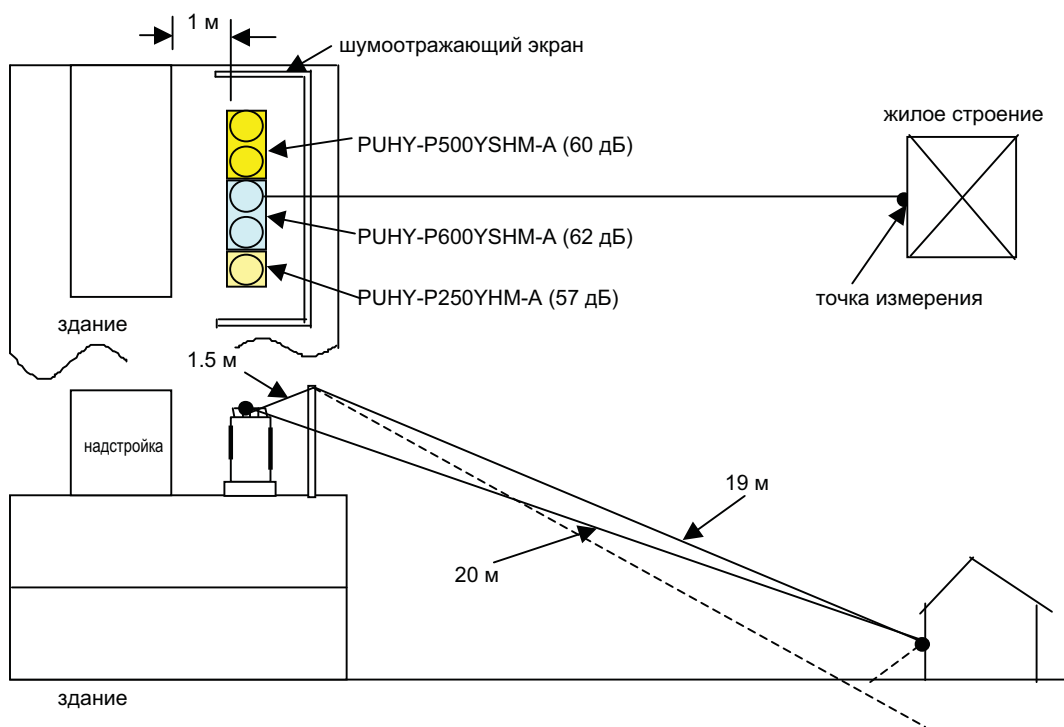
## 2. Расчет VRF-систем City Multi G4

City Multi G4 (R410A)

3) Отражение звуковых колебаний от горизонтальной поверхности (земли, пола) определяется следующей формулой:  
 (Шум в точке измерения) = (прямой шум от источника) + (шум, отраженный от поверхности)



### Пример расчета



1) Результирующий уровень шума наружных агрегатов	Вычисление в соответствии с разделом 2-6.1	<table border="0"> <tr> <td><b>P600</b> 62 дБ</td> <td><b>P500</b> 60 дБ</td> <td><b>P250</b> 57 дБ</td> </tr> <tr> <td colspan="2">разность=2      dL=2.1</td> <td></td> </tr> <tr> <td colspan="3">L=L2+dL=62+2.1=64.1</td> </tr> <tr> <td colspan="2">разность=7.1      dL=0.8</td> <td></td> </tr> <tr> <td colspan="3">L=L2+dL=64.1+0.8= 64.9 дБ</td> </tr> </table>	<b>P600</b> 62 дБ	<b>P500</b> 60 дБ	<b>P250</b> 57 дБ	разность=2      dL=2.1			L=L2+dL=62+2.1=64.1			разность=7.1      dL=0.8			L=L2+dL=64.1+0.8= 64.9 дБ		
<b>P600</b> 62 дБ	<b>P500</b> 60 дБ	<b>P250</b> 57 дБ															
разность=2      dL=2.1																	
L=L2+dL=62+2.1=64.1																	
разность=7.1      dL=0.8																	
L=L2+dL=64.1+0.8= 64.9 дБ																	
2) Снижение уровня шума за счет удаления от источника	Вычисление в соответствии с разделом 2-6.2	По диаграмме определяем, что на расстоянии 20 м уровень шума снижается на 20 дБ.															
3) Снижение уровня шума за счет шумоотражающего экрана	Вычисление в соответствии с разделом 2-6.3	$a=A+B-d=1.5+19-20=0.5$ В соответствии с диаграммой уровень шума снижается на 10 дБ.															
4) Увеличение уровня шума за счет отражения от вертикальных и горизонтальных поверхностей	Вычисление в соответствии с разделом 2-6.4	а) Поскольку расстояние от наружных агрегатов до надстройки на кровле составляет менее 3 м, то принимаем увеличение уровня шума на 3 дБ. б) Шум, отраженный от горизонтальной поверхности, обычно составляет от 0 до 3 дБ. В данном примере возьмем 2 дБ, предполагая, что между зданиями расположена дорога с покрытием.															
Результат	1)+2)+3)+4)	Результат = 64.9-20-10+5 = 39.9 дБ															

### 3-1. Установка наружных блоков систем PUHY-(E)P-YHM, PURY-(E)P-YHM

#### 3-1-1. Требования к месту установки наружных блоков систем PUHY-(E)P-YHM

- 1) На наружный блок не должно быть направлено внешнее прямое тепловое излучение.
- 2) Выбирайте место, принимая во внимание шум наружного блока.
- 3) Избегайте воздействия на блок сильных ветров.
- 4) Строительная конструкция, на которой будет расположен наружный блок, должна быть рассчитана на его вес.
- 5) Обеспечьте отвод дренажа от наружного блока при работе в режиме обогрева.
- 6) Обеспечьте достаточное сервисное пространство около блока в соответствии с указаниями, приведенными в разделе 4-1-2.
- 7) Избегайте попадания на блок активных химических соединений, взрывоопасных газов и паров, масла.

#### 3-1-2. Пространство для установки наружных блоков систем PUHY-(E)P-YHM, PURY-(E)P-YHM

##### Одиночное расположение

- Обеспечьте достаточно места около блока.

<A> : вид спереди

Ⓐ : фронтальная сторона

Ⓒ : задняя сторона

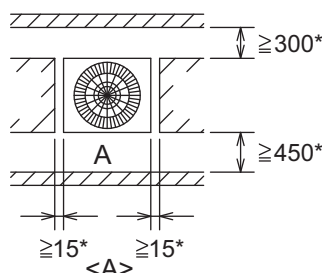
<B> : вид сбоку

Ⓑ : высота блока

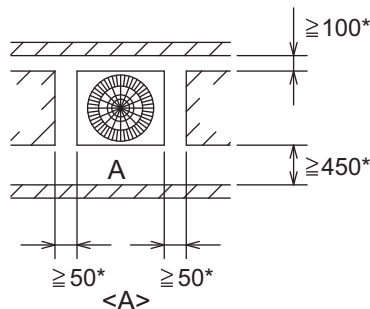
Ⓓ : отвод для выброса воздуха (изготавливается самостоятельно)

<C> : препятствие сверху

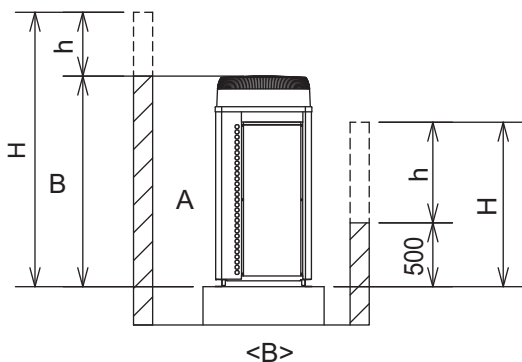
- (1) Расстояние от стены до задней стороны блока не менее 300мм



- (2) Расстояние от стены до задней стороны блока не менее 100мм



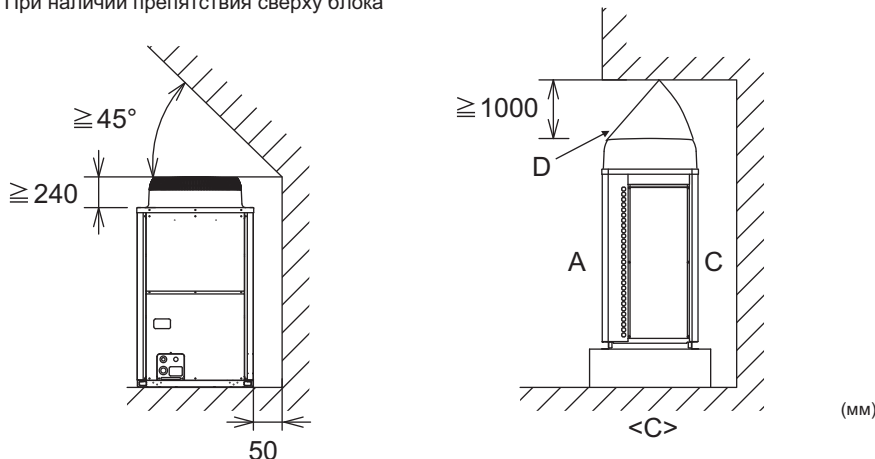
- (3) Препятствие (стена) высотой Н, расположенное спереди, сзади или сбоку, превышает допустимое значение



Если препятствие (стена) высотой Н, расположенное спереди, сзади или сбоку, превышает допустимое значение (см. чертеж) на величину h, то соответствующее расстояние, отмеченное в пункте 1 звездочкой, следует увеличить на h.

Допустимое значение высоты препятствий около блока:  
 спереди: равно высоте блока;  
 сзади: 500мм от основания блока;  
 сбоку: равно высоте блока.

- (4) При наличии препятствия сверху блока



(мм)

Ref. : WT04954X01\_5.0.1



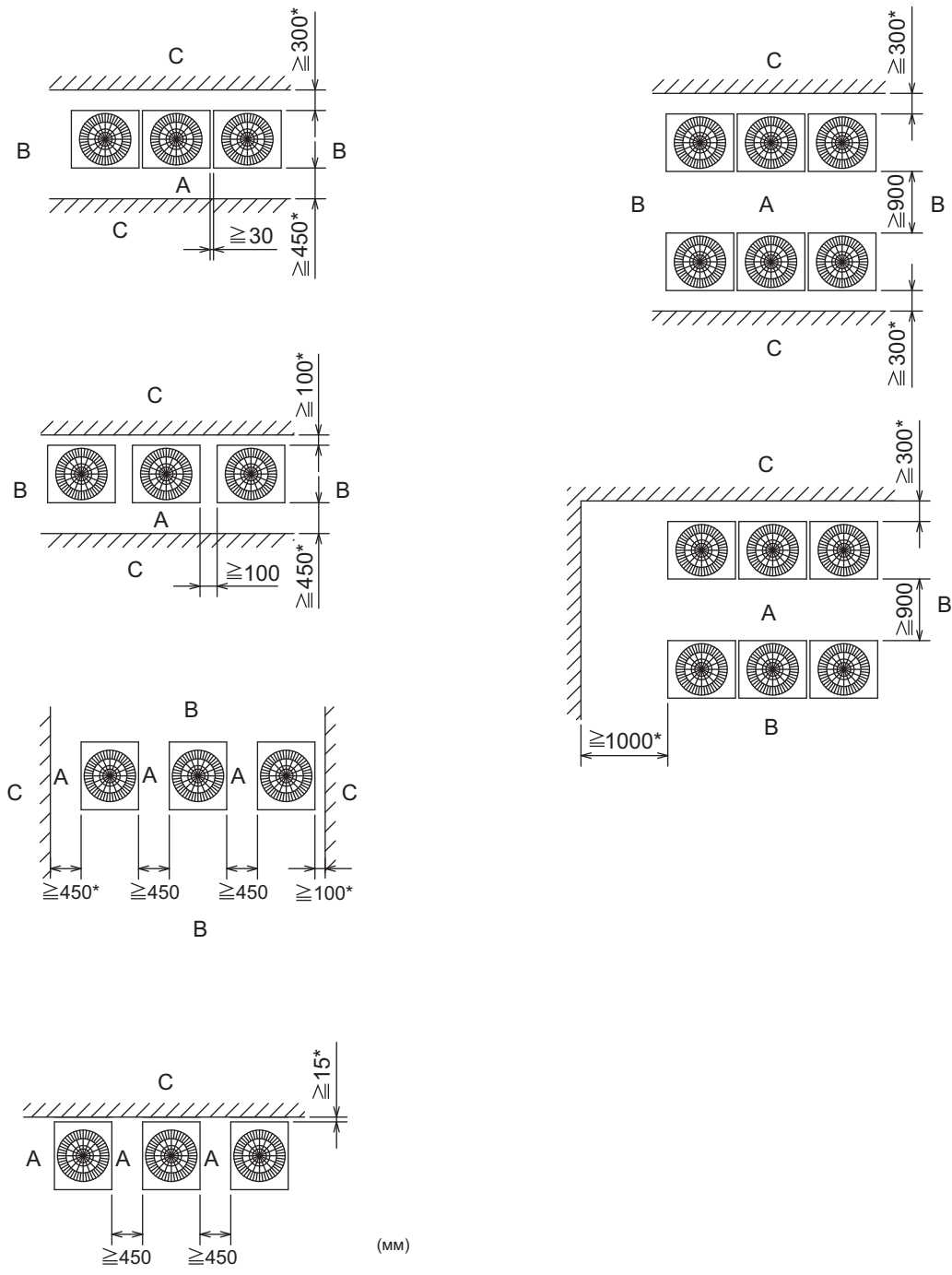
## 3-1. Установка наружных блоков систем систем PUHY-(E)P-YHM, PURY-(E)P-YHM

### 3-1-2. Пространство для установки наружных блоков систем PUHY-(E)P-YHM, PURY-(E)P-YHM

#### Групповое расположение

- Ⓐ : спереди      Ⓒ : высота стены (H)
- Ⓑ : не должно быть препятствий

- ① При групповой установке блоков обеспечьте достаточное пространство для циркуляции воздуха и для прохода между блоками.
- ② Как минимум две стороны должны быть полностью открыты.
- ③ Если препятствие (стена) высотой H, расположенное спереди, сзади или сбоку, превышает допустимое значение (см. чертеж) на величину h, то соответствующее расстояние, отмеченное в пункте ниже звездочкой, следует увеличить на h.

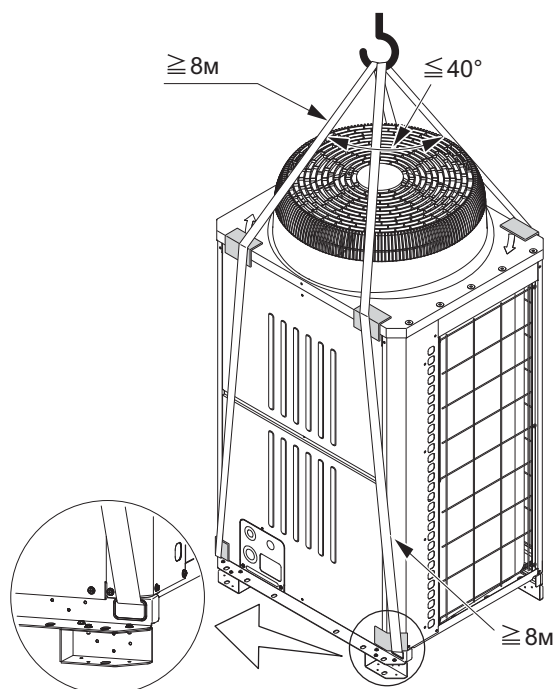


#### 3-1. Установка наружных блоков систем систем PUHY-(E)P-YHM, PURY-(E)P-YHM

##### 3-1-3. Подключение фреоновых проводов к наружным блокам PUHY-(E)P-YHM, PURY-(E)P-YHM

###### 3-1-3-1. Подъем блока

- 1) При подъеме блока с помощью строп пропустите их через отверстия в основании блока.
- 2) Для предотвращения деформации блока он должен быть закреплен в 4 точках.
- 3) Угол между стропами в точке подвеса должен быть не менее  $40^\circ$  для исключения повреждения раструба вентилятора.
- 4) Используйте две стропы длиной не менее 8 м каждая.
- 5) Используйте только стропы, которые могут выдержать вес блока.
- 6) В углах соприкосновения блока и строп установите прокладки для того, чтобы избежать повреждения покрытия блока.



#### ПРЕДУПРЕЖДЕНИЕ

Внимательно изучите следующие предупреждения перед транспортировкой прибора.

- 1) Изделия весом более 20 кг не должны переноситься одним человеком.
- 2) Не используйте для транспортировки пластиковые упаковочные ленты.
- 3) Не прикасайтесь к пластинам теплообменника для предотвращения порезов.
- 4) Пластиковые пакеты могут быть опасными для детей. Разрежьте пакеты на части перед утилизацией отходов.
- 5) При подъеме блока с помощью строп обязательно пропускайте их через отверстия в основании блока. Закрепите блок таким образом, чтобы стропы не соскользнули. При подъеме блок должен быть закреплен в 4 точках для предотвращения его падения.

#### 3-1. Установка наружных блоков систем систем PUNY-(E)P-YHM, PURY-(E)P-YHM

##### 3-1-3. Подключение фреоновых проводов к наружным блокам PUNY-(E)P-YHM, PURY-(E)P-YHM

##### 3-1-3-2. Установка блока

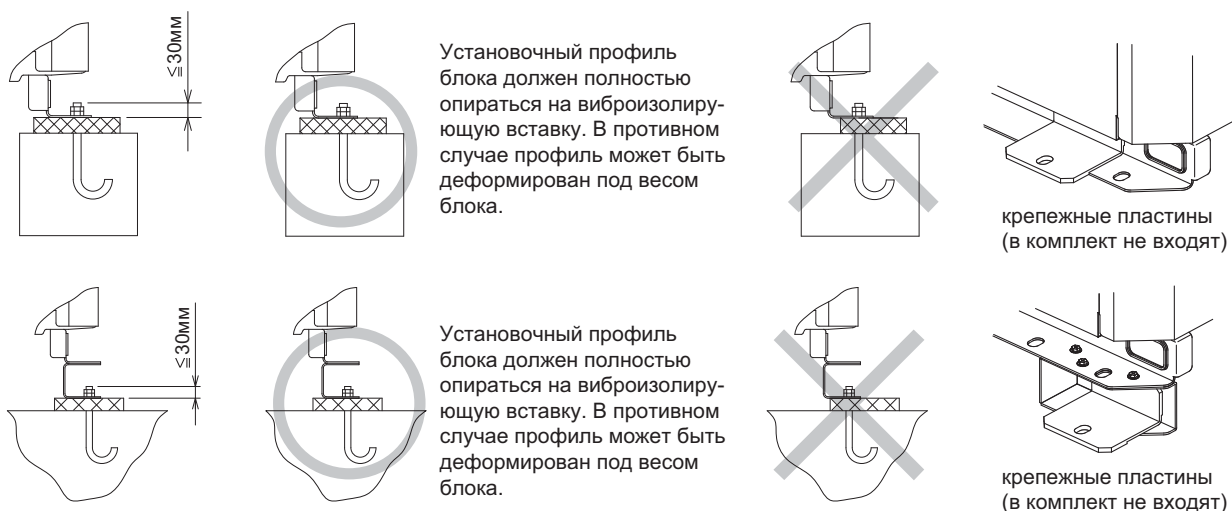
- 1) Закрепите наружный блок с помощью болтов, как это показано на рисунке внизу, для предотвращения опрокидывания блока при сильном ветре или землетрясении.
- 2) Основание должно быть прочным и выполненным из бетона или стального профиля.
- 3) Для виброизоляции блока установите соответствующие прокладки между основанием и блоком.
- 4) Устанавливайте блок таким образом, чтобы угол крепежной пластины, показанный на рисунке внизу, был надежно зафиксирован.
- 5) Болты крепления должны выступать не более, чем на 30мм.
- 6) Болты крепления (шпильки) должны быть закручены в основание перед установкой блока. Для крепления блока с помощью длинных болтов после его установки на основание потребуется использовать специальные крепежные пластины.

**ВНИМАНИЕ**

Основание должно выдерживать вес блока. В противном случае блок может упасть, и вызвать травмы.

**ВНИМАНИЕ**

Примите соответствующие меры для фиксации блока при сильных ветрах или землетрясениях.

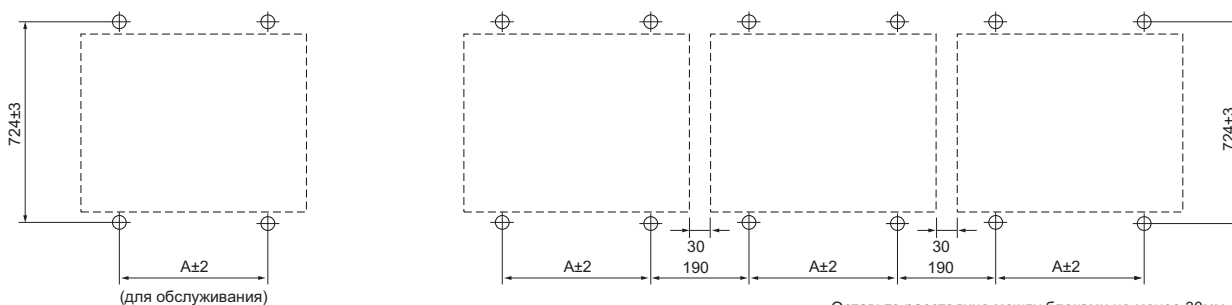


Проверьте прочность основания, предусмотрите слив дренажа (при работе прибора на некоторых его элементах конденсируется влага), подключение фреоновых проводов и кабелей.

##### 3-1-3-3. Расположение болтов крепления

- Одиночное расположение

- Групповое расположение



	P200-300 EP200	P350-450 EP300
A	760мм	1060мм

#### 3-1. Установка наружных блоков систем систем PUHY-(E)P-YHM, PURY-(E)P-YHM

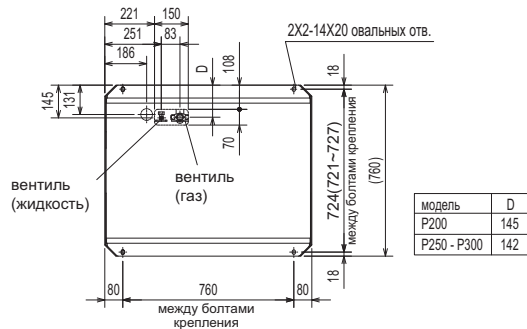
##### 3-1-3. Подключение фреоновых труб к наружным блокам PUHY-(E)P-YHM, PURY-(E)P-YHM

##### 3-1-3-4. Установка блока PUHY-(E)P-Y(S)HM

Если фреоновые трубы и кабели подключаются через отверстия в нижней части блока, то убедитесь, что эти отверстия не блокируются конструкцией рамы. Для подключения снизу высота рамы должна быть не менее 100 мм.

- P200 - P300
- EP200

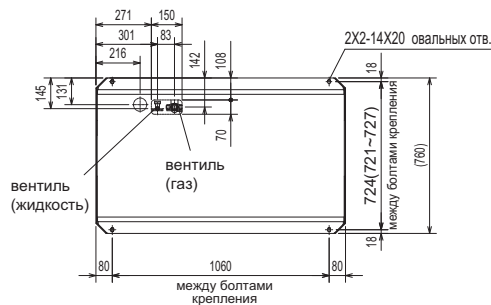
ед. изм.: мм



Вид снизу

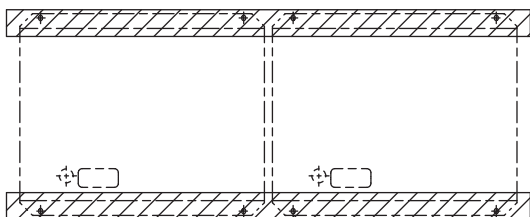
- P350 - P450
- EP300

ед. изм.: мм

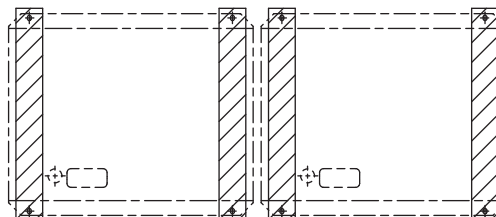


Вид снизу

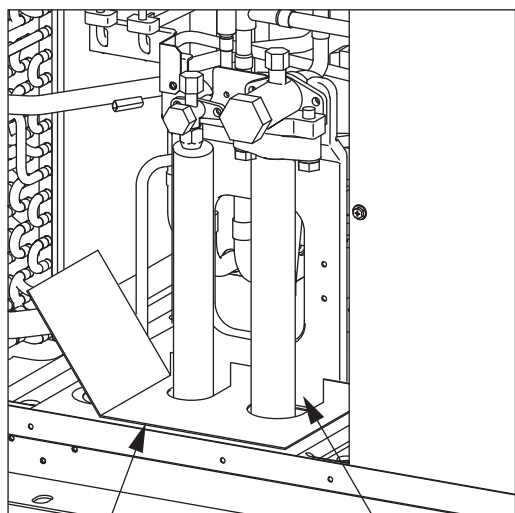
Рама параллельна передней панели блока



Рама перпендикулярна передней панели блока



##### 3-1-3-5. Подключение фреоновых труб



заглушка  
(изготавливается  
самостоятельно)

закройте щель

Через зазоры между краями отверстия в блоке и фреоновыми трубами в прибор может попасть вода или мыши, что приведет к повреждению прибора. Закройте зазоры с помощью заглушек, которые следует изготовить самостоятельно.

В приборе предусмотрено два типа подключения фреоновых труб и кабелей:

- подключение снизу;
- подключение спереди.



Для предотвращения попадания воды в прибор, а также проникновения мелких животных следует закрыть заглушками зазоры между краями отверстия в блоке и фреоновыми трубами.

#### 3-1. Установка наружных блоков систем систем PUNY-(E)P-YHM

##### 3-1-3. Подключение фреоновых проводов к наружным блокам PUNY-(E)P-YHM

##### 3-1-3-5. Объединение нескольких наружных блоков

###### 1) Горизонтальное расположение разветвителя

Отклонение разветвителя, который объединяет блоки, от горизонтального уровня не должно превышать  $\pm 15^\circ$ .

Если это требование не будет выполнено, то возможен выход прибора из строя.

###### 2) Длина соединительного участка до объединителя

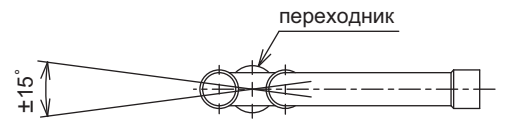
При монтаже разветвителя всегда используйте отрезки труб, поставляемые в комплекте.

Длина прямого участка перед объединителем в направлении от внутренних блоков должна быть не менее 500 мм. Несоблюдение этого требования может привести к неисправности прибора.

###### 3) Подключение объединителя к блокам

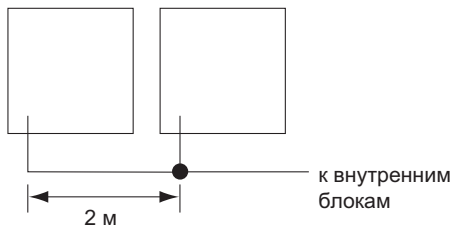
При подключении объединителя к наружным блокам примите во внимание следующее. Если длина участка фреоновых проводов от объединителя до наружного блока более 2 м, то установите ловушку на расстоянии 2 м от наружного блока. Высота ловушки должна быть не менее 200 мм.

Примечание: рисунок иллюстрирует расположение объединителя блоков.

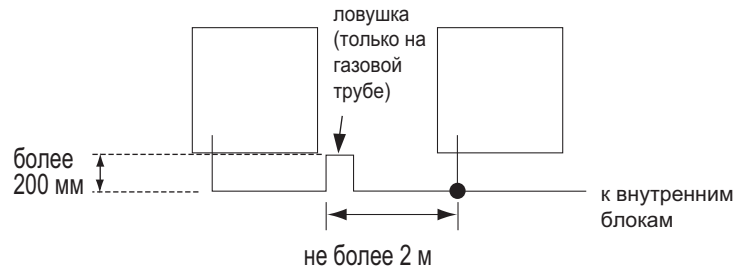


Отклонение объединителя от горизонтального уровня не должно превышать  $\pm 15^\circ$ .

а) не более 2 м

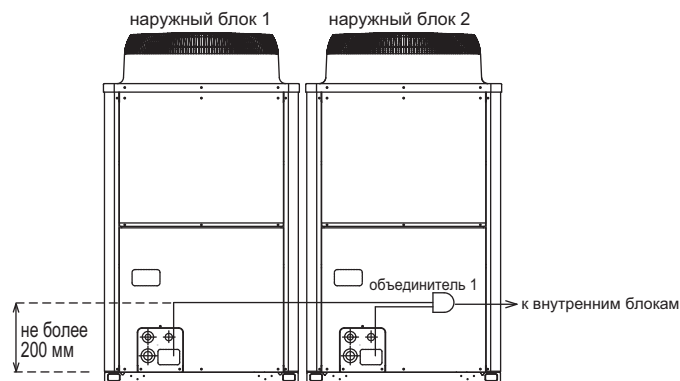


б) более 2 м

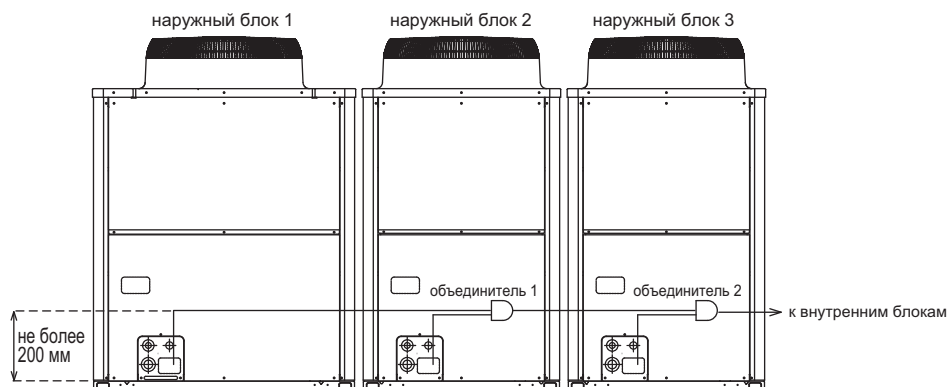


При установке объединителя блоков выше их основания он должен быть расположен не выше, чем 200 мм от основания прибора.

#### PUNY-P500YSHM-A



#### PUNY-P950YSHM-A



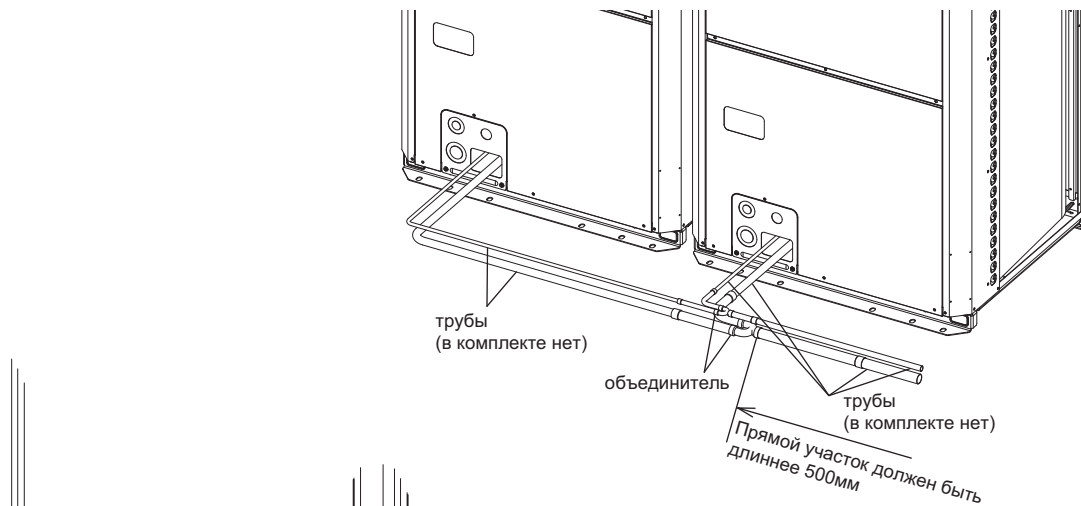


### 3. Установка наружного блока

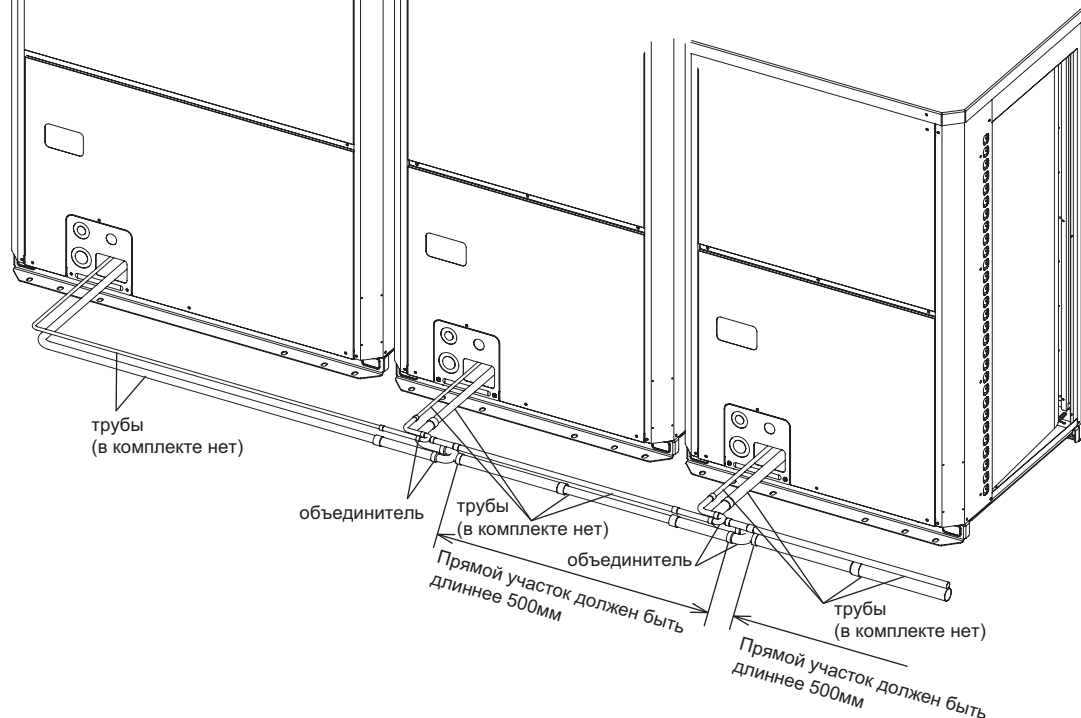
City Multi G4 (R410A)

Обратите внимание на следующие рисунки при установке объединителя наружных блоков.

#### PUHY-P500YSHM-A



#### PUHY-P900YSHM-A



#### 3-1. Установка наружных блоков систем систем PURY-(E)P-YHM

##### 3-1-3. Подключение фреоновых проводов к наружным блокам PURY-(E)P-YHM

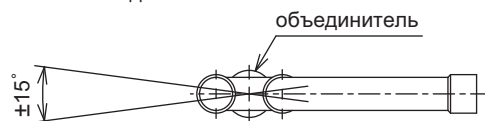
##### 3-1-3-6. Объединение нескольких наружных блоков

1) Горизонтальное расположение разветвителя  
Отклонение разветвителя, который объединяет блоки, от горизонтального уровня не должно превышать  $\pm 15^\circ$ .  
Если это требование не будет выполнено, то возможен выход прибора из строя.

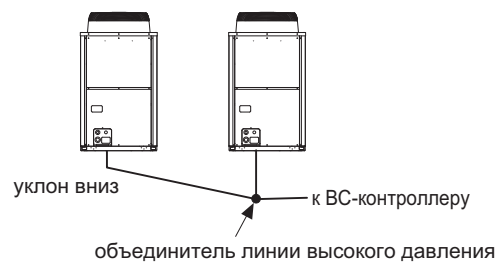
2) Длина соединительного участка до объединителя  
При монтаже разветвителя всегда используйте отрезки труб, поставляемые в комплекте.  
Длина прямого участка перед объединителем в направлении от внутренних блоков должна быть не менее 500 мм. Несоблюдение этого требования может привести к неисправности прибора.

3) Подключение объединителя высокого давления к блокам  
Следует организовать уклон вниз от наружного блока в сторону объединителя линии высокого давления.

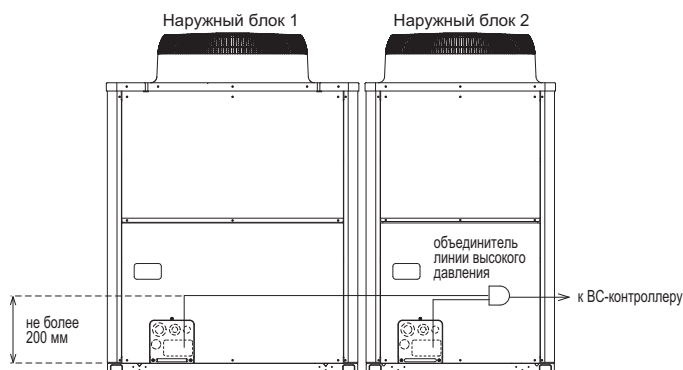
Примечание: рисунок иллюстрирует расположение объединителя блоков.



Отклонение объединителя от горизонтального уровня не должно превышать  $\pm 15^\circ$ .



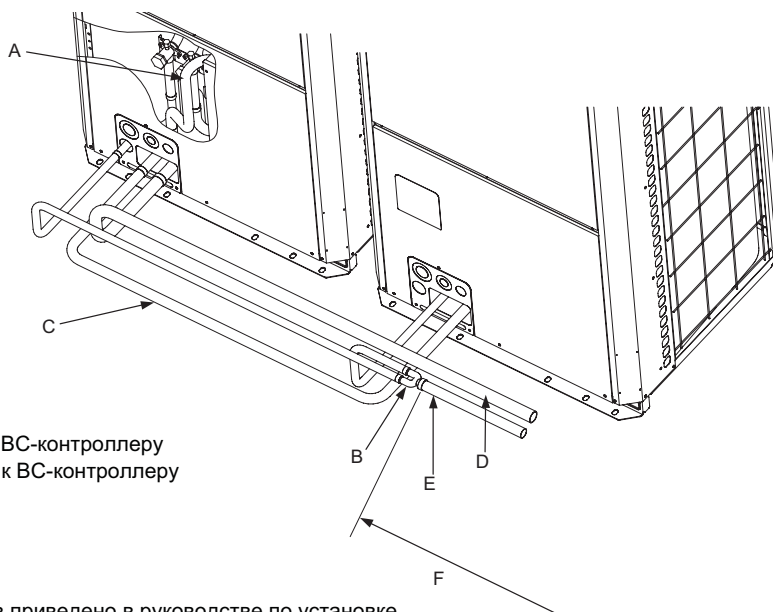
При установке объединителя блоков выше их основания он должен быть расположен не выше, чем 200 мм от основания прибора.



Обратите внимание на следующие рисунки при установке объединителя наружных блоков.

#### PURY-P YSHM-A

- A: Объединитель линии низкого давления
- B: Объединитель линии высокого давления
- C: Внешние соединения: линия низкого давления
- D: Внешние соединения: линия низкого давления к ВС-контроллеру
- E: Внешние соединения: линия высокого давления к ВС-контроллеру
- F: Прямой участок не менее 500 мм



Подробное описание объединения наружных блоков приведено в руководстве по установке.

#### 3-1. Установка наружных блоков систем систем PUHY-(E)P-Y(S)HM, PURY-(E)P-Y(S)HM

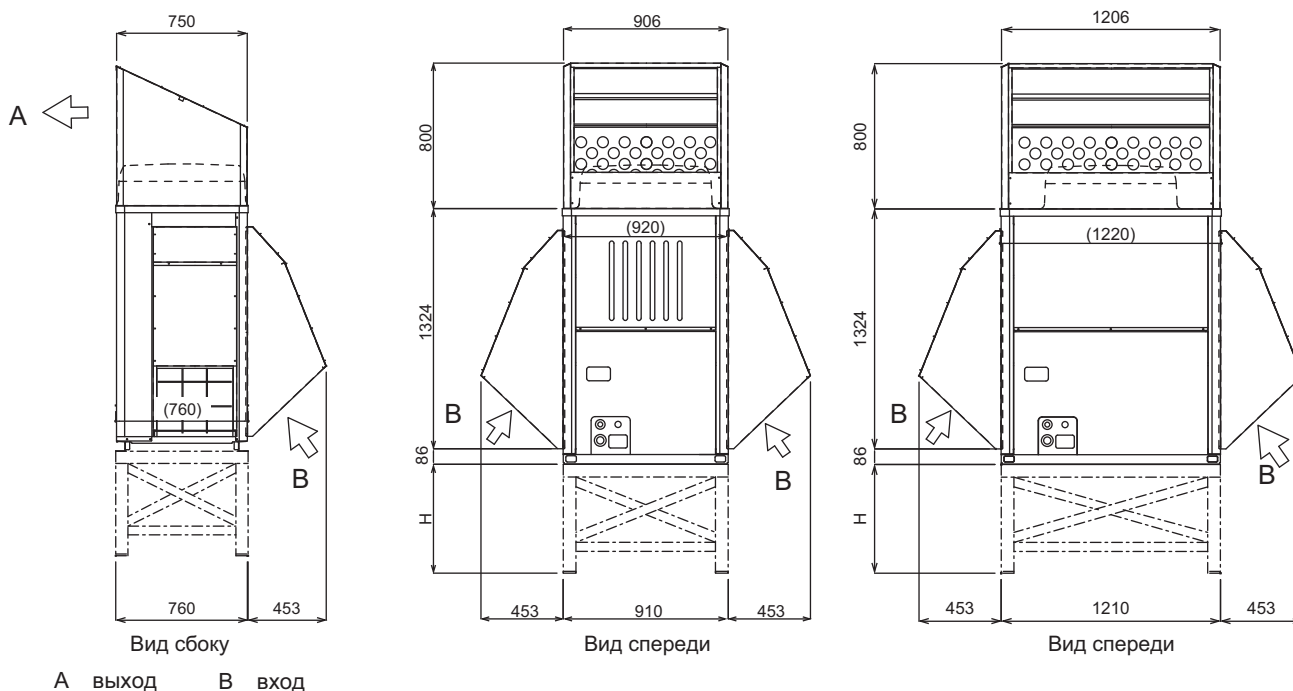
##### 3-1-4. Защита наружных блоков PUHY-(E)P-Y(S)HM, PURY-(E)P-Y(S)HM от погодных условия

В холодных и/или снежных регионах требуется принять соответствующие дополнительные меры для защиты наружного прибора от воздействия снега и ветра. Если дождь или снег попадают на наружный блок при температуре наружного воздуха 10°C и менее, то на входные и выходные решетки блока должны быть закреплены специальные защитные элементы.

##### Защита от снега и ветра

В холодных и/или снежных регионах рекомендуется устанавливать специальные защитные элементы, показанные ниже.

##### • Защита от снега

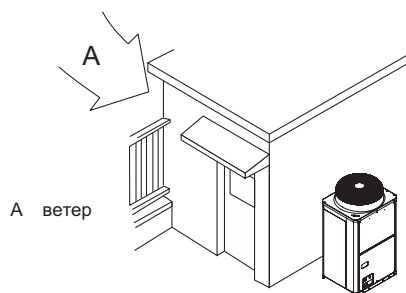


##### Примечания:

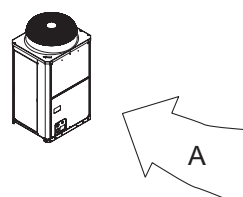
- 1) Высота рамы (H) должна в два раза превышать максимальную высоту снежного покрова. Ширина рамы равна ширине блока. Каркасное основание должно быть выполнено из профилированной стали таким образом, чтобы снег и ветер свободно проникали сквозь конструкцию.
- 2) Установите конструкцию таким образом, чтобы ветер не был направлен в места воздухозабора и выброса воздуха.
- 3) Материалы для изготовления каркаса:  
Материал: оцинкованная листовая сталь 1.2T  
Покраска: акриловая эмаль  
Цвет: Munsell 5Y8/1 (тот же, что и у прибора)
- 4) При работе блока в режиме обогрева при отрицательной наружной температуре необходимо принять меры против замерзания конденсата в нижней части блока.

##### Защита от ветра

Примите соответствующие меры, учитывая конкретное место установки блока.



Выбирая место для установки наружного блока расположите его так, чтобы ветер преимущественного направления не воздействовал на теплообменник: расположите блок по прикрытием строительных конструкций.



Выбирая место для установки наружного блока расположите его так, чтобы ветер преимущественного направления не воздействовал на теплообменник: расположите блок передней панелью в направлении ветра.

## 4-1. Материал труб для фреона R410A

Трубы для фреопроводов систем Сити Мульти изготавливают из деоксидированной фосфором меди. Они бывают двух типов:

А) Трубы типа-О: Мягкие медные трубы (отожженные медные трубы). Их можно легко сгибать вручную.

Б) Трубы типа-1/2Н: Твердые медные трубы (прямолинейные участки труб). Тверже, чем трубы типа-О при одинаковой толщине стенки.

Максимальное рабочее давление фреона R410A составляет 4.30 МПа. Фреопроводы должны обеспечивать безопасную работу системы при максимальном давлении. MITSUBISHI ELECTRIC рекомендует использовать трубы, параметры которых приведены в таблице 4-1. Но региональные технические требования имеют более высокий приоритет.

Трубы с толщиной стенки 0.7 мм и менее не могут использоваться в данных системах.

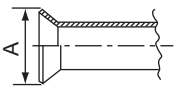
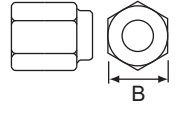
**Таблица 4-1.** Параметры медных труб для систем Сити Мульти (хладагент R410A).

Размер (мм)	Размер (дюйм)	Толщина стенки (мм)	Тип труб
ø6.35	ø1/4"	0.8	Туре-О
ø9.52	ø3/8"	0.8	Туре-О
ø12.7	ø1/2"	0.8	Туре-О
ø15.88	ø5/8"	1.0	Туре-О
ø19.05	ø3/4"	1.2	Туре-О
ø19.05	ø3/4"	1.0	Туре-1/2Н или Н
ø22.2	ø7/8"	1.0	Туре-1/2Н или Н
ø25.4	ø1"	1.0	Туре-1/2Н или Н
ø28.58	ø1-1/8"	1.0	Туре-1/2Н или Н
ø31.75	ø1-1/4"	1.1	Туре-1/2Н или Н
ø34.93	ø1-3/8"	1.2	Туре-1/2Н или Н
ø41.28	ø1-5/8"	1.4	Туре-1/2Н или Н

\* Для труб ø19.05 (3/4") для систем на фреоне R410A вы можете выбрать любой из вариантов.

### Фланцевые соединения

В связи со сравнительно высоким рабочим давлением фреона R410A относительно фреона R22 следует строго выполнять приведенные ниже требования к фланцевым соединениям для обеспечения их прочности.

Вальцовка	Размер трубы	A (R410A), мм(дюйм)	Гайка	Размер трубы	A (R410A), мм(дюйм)
	ø6.35 [1/4"]	9.1		ø6.35 [1/4"]	17.0
	ø9.52 [3/8"]	13.2		ø9.52 [3/8"]	22.0
	ø12.70 [1/2"]	16.6		ø12.70 [1/2"]	26.0
	ø15.88 [5/8"]	19.7		ø15.88 [5/8"]	29.0
	ø19.05 [3/4"]	24.0		ø19.05 [3/4"]	36.0

## 4-2. Проектирование фреонопроводов систем PУНУ-(Е)P-УНМ

### 4-2-1. Системы PУНУ-P200-450УНМ, PУНУ-EP200-300УНМ

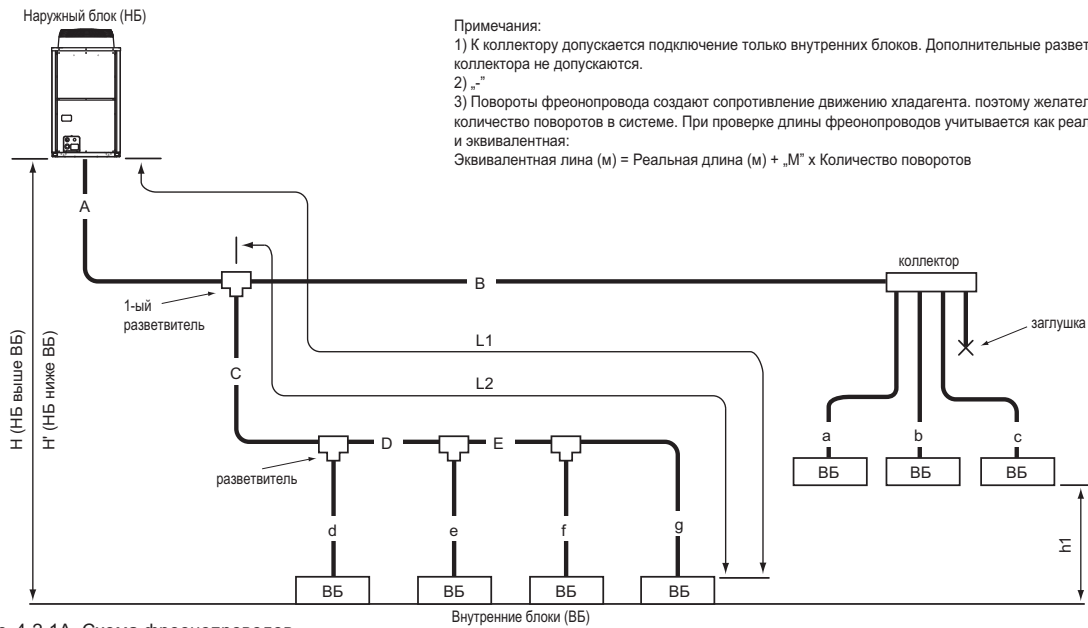


Рис. 4-2-1А. Схема фреонопроводов

Примечания:  
 1) К коллектору допускается подключение только внутренних блоков. Дополнительные разветвления после коллектора не допускаются.  
 2) „-“  
 3) Повороты фреонопровода создают сопротивление движению хладагента, поэтому желательно уменьшать количество поворотов в системе. При проверке длины фреонопроводов учитывается как реальная длина, так и эквивалентная:  
 Эквивалентная линия (м) = Реальная длина (м) + „М“ x Количество поворотов

Таблица 4-2-1-1. Длина участков магистрали (м)

Описание	Обозначение на схеме	Макс. длина	Макс. эквивал. длина
Суммарная длина	A+B+C+D+E+a+b+c+d+e+f+g	1000	-
Самый дальний ВБ от НБ (L1)	A+C+D+E+g / A+B+c	165	190
Самый дальний ВБ от 1-го разветвителя (L2)	C+D+E+g / B+c	40	40
Перепад высот между НБ и ВБ (НБ выше ВБ)	H	50	-
Перепад высот между НБ и ВБ (НБ ниже ВБ)	H'	40	-
Перепад высот между внутренними блоками	h1	15	-

НБ - наружный блок, ВБ - внутренний блок

При согласовании конкретных условий применения систем с заводом-изготовителем длина фреонопроводов может превышать указанные ограничения, а перепад высот достигать значения 90 м.

Таблица 4-2-1-2. Эквивалентная длина поворота „М“

Модель наружного блока	„М“ (м/поворот)
PУНУ-(Е)P200УНМ	0.35
PУНУ-P250УНМ	0.42
PУНУ-(Е)P300УНМ	0.42
PУНУ-P350УНМ	0.47
PУНУ-P400УНМ	0.50
PУНУ-P450УНМ	0.50

Таблица 4-2-1-3. Участок магистрали „А“ (мм\дюйм)

Между НБ и первым разветвителем	Труба (жидкость)	Труба (газ)
PУНУ-(Е)P200УНМ=СМУ-Y102L-G2,Y102S-G2	ø9.52 [3/8"]	ø19.05 [3/4"]
PУНУ-P250УНМ=СМУ-Y102L-G2	ø9.52 [3/8"] *1	ø22.20 [7/8"]
PУНУ-(Е)P300УНМ=СМУ-Y102-G2	ø9.52 [3/8"]	ø22.20 [7/8"]
PУНУ-P350УНМ=СМУ-Y102-G2	ø12.70 [1/2"]	ø28.58 [1-1/8"]
PУНУ-P400УНМ=СМУ-Y202-G2	ø12.70 [1/2"]	ø28.58 [1-1/8"]
PУНУ-P450УНМ=СМУ-Y202-G2	ø15.88 [5/8"]	ø28.58 [1-1/8"]

\*1. A>=90мм, ø12.70мм [1/2"]; \*2. A>=40мм, ø12.70мм [1/2"]

Таблица 4-2-1-6. Выбор разветвителей (R410A)

Сумма индексов ВБ после разветвителя	Марка разветвителя
~ P200	СМУ-Y102S-G2
P201 ~ P400	СМУ-Y102L-G2
P401 ~ P650	СМУ-Y202-G2
P651 ~	СМУ-Y302-G2

\* В системах PУНУ-P450Y(S)УНМ 1-ый разветвитель всегда СМУ-Y202-G2;

\* Подробности использования элементов из набора разветвителей указаны в руководстве по установке.

Таблица 4-2-1-4. Участки магистрали „В“, „С“, „D“ и „Е“ (мм\дюйм)

Сумма индексов ВБ после разветвителя	Труба (жидкость)	Труба (газ)
~ P140	ø9.52 [3/8"]	ø15.88 [5/8"]
P141 ~ P200	ø9.52 [3/8"]	ø19.05 [3/4"]
P201 ~ P300	ø9.52 [3/8"]	ø22.20 [7/8"]
P301 ~ P400	ø12.70 [1/2"]	ø28.58 [1-1/8"]
P401 ~ P650	ø15.88 [5/8"]	ø28.58 [1-1/8"]
P651 ~ P800	ø19.05 [3/4"]	ø34.93 [1-3/8"]
P801 ~	ø19.05 [3/4"]	ø41.28 [1-5/8"]

Таблица 4-2-1-5. Участки магистрали "a", "b", "c", "d", "e", "f", "g" (мм\дюйм)

Типоразмер ВБ	Труба (жидкость)	Труба (газ)
P20, P25, P32, P40, P50, GUF-50RD(H)	ø6.35 [1/4"]	ø12.70 [1/2"]
P63, P71, P80, P100, P125, P140, GUF-100RD(H)	ø9.52 [3/8"]	ø15.88 [5/8"]
P200	ø9.52 [3/8"]	ø19.05 [3/4"]
P250	ø9.52 [3/8"]	ø22.20 [7/8"]

Таблица 4-2-1-7. Выбор коллекторов (R410A)

4-ответвлений	8-ответвлений	10-ответвлений
СМУ-Y104-G	СМУ-Y108-G	СМУ-Y1010-G
Сумма индексов ВБ после коллектора <=P200	<=P400	<=P650

\* Коллектор СМУ-Y104-G можно напрямую подключать только к модели PУНУ-(Е)P200УНМ.

\* Коллектор СМУ-Y108-G можно напрямую подключать только к моделям PУНУ-(Е)P200-450УНМ.

\* Коллектор СМУ-Y1010-G можно напрямую подключать только к моделям PУНУ-(Е)P200-650Y(S)УНМ.

\* Через коллектор СМУ-Y104-G нельзя подключать ВБ типоразмера P200, P250. Данные блоки подключаются только через коллекторы СМУ-Y108, Y1010-G.

\* Подробности использования элементов из набора коллекторов указаны в руководстве по установке.

Примечания:

4) Индекс внутреннего блока определяется по названию модели. Например, модель PEFY-P32VML-E имеет индекс производительности P32.

5) Сумма индексов внутренних блоков после разветвителя рассчитывается следующим образом: например, после разветвителя установлены внутренние блоки PEFY-P25VML-E+PEFY-P32VML-E, тогда суммарный индекс после разветвителя будет равен P25+P32=P57.

6) Диаметр фреонопровода после разветвителя не должен увеличиваться. То есть, A>=B, A>=C>=D.



## 4-2. Проектирование фреонопроводов систем PUHY-(E)P-YHM

### 4-2-2. Системы PUHY-P500-900YSHM, PUHY-EP400-650YSHM

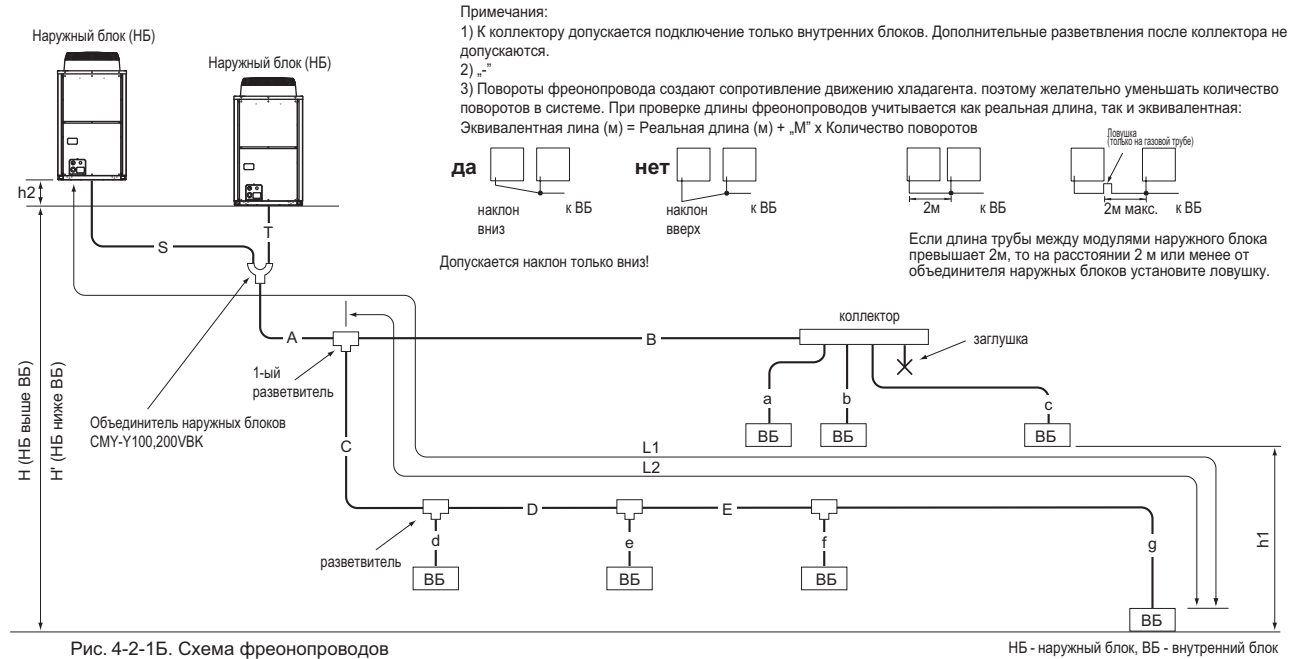


Рис. 4-2-1Б. Схема фреонопроводов

НБ - наружный блок, ВБ - внутренний блок

Таблица 4-2-2-1. Длина участков магистрали (м)

Описание	Обозначение на схеме	Макс. длина	Макс. эквивал. длина
Суммарная длина	S+T+A+B+C+D+E+a+b+c+d+e+f+g	1000	-
Расстояние между модулями наружного блока	S+T	10	-
Перепад высот между модулями наружного блока	h2	0.1	-
Самый дальний ВБ от НБ (L1)	S(T)+A+C+D+E+g / S(T)+A+B+c	165	190
Самый дальний ВБ от 1-го разветвителя (L2)	C+D+E+g / B+c	40	40
Перепад высот между НБ и ВБ (НБ выше ВБ)	H	50	-
Перепад высот между НБ и ВБ (НБ ниже ВБ)	H'	40	-
Перепад высот между внутренними блоками	h1	15	-

НБ - наружный блок, ВБ - внутренний блок  
 При согласовании конкретных условий применения систем с заводом-изготовителем длина фреонопроводов может превышать указанные ограничения, а перепад высот достигать значения 90 м.

Таблица 4-2-2-2. Эквивалентная длина поворота „М“

Модель наружного блока	„М“ (м/поворот)
PUHY-(E)P400YSHM	0.50
PUHY-(E)P450YSHM	0.50
PUHY-(E)P500YSHM	0.50
PUHY-(E)P550YSHM	0.50
PUHY-(E)P600YSHM	0.50
PUHY-(E)P650YSHM	0.50
PUHY-P700YSHM	0.70
PUHY-P750YSHM	0.70
PUHY-P800YSHM	0.70
PUHY-P850YSHM	0.80
PUHY-P900YSHM	0.80

Таблица 4-2-2-3. Участок магистрали „А“ (мм[дюйм])

Между НБ и первым разветвителем	Труба (жидкость)	Труба (газ)
CMY-Y100VBK2=CMY-Y202-G2	ø15.88[5/8"]	ø28.58[1-1/8"]
CMY-Y200VBK2=CMY-Y302-G2	ø19.05[3/4"]	ø34.93[1-3/8"]*1
	ø19.05[3/4"]	ø41.28[1-5/8"]*2

CMY-Y100VBK2; PUHY-P500-650YSHM, EP400-650YSHM  
 CMY-Y200VBK2; \*1 PUHY-P700-800YSHM, \*2 PUHY-P850-900YSHM  
 Участи \*S, \*T описаны в руководстве по установке объединителей наружных блоков CMY-Y100,200VBK2

Таблица 4-2-2-6. Выбор разветвителей (R410A)

Сумма индексов ВБ после разветвителя	Марка разветвителя
~ P200	CMY-Y102S-G2
P201 ~ P400	CMY-Y102L-G2
P401 ~ P650	CMY-Y202-G2
P651 ~	CMY-Y302-G2

\* В системах PUHY-P500-650YSHM 1-ый разветвитель всегда CMY-Y202-G2.  
 \* В системах PUHY-P700-800YSHM 1-ый разветвитель всегда CMY-Y302-G2.  
 \* В системах PUHY-P850-900YSHM 1-ый разветвитель всегда CMY-Y302-G2.  
 \* Подробности использования элементов из набора разветвителей указаны в руководстве по установке.  
 \* Сумма индексов внутренних блоков в одной из ветвей должна быть менее 650.  
 Если в обоих ветвях сумма индексов превышает 650, то устанавливается два разветвителя CMY-Y302-G2.

Таблица 4-2-2-4. Участки магистрали „В“, „С“, „D“ и „Е“ (мм[дюйм])

Сумма индексов ВБ после разветвителя	Труба (жидкость)	Труба (газ)
~ P140	ø9.52 [3/8"]	ø15.88 [5/8"]
P141 ~ P200	ø9.52 [3/8"]	ø19.05 [3/4"]
P201 ~ P300	ø9.52 [3/8"]	ø22.20 [7/8"]
P301 ~ P400	ø12.70 [1/2"]	ø28.58 [1-1/8"]
P401 ~ P650	ø15.88 [5/8"]	ø28.58 [1-1/8"]
P651 ~ P800	ø19.05 [3/4"]	ø34.93 [1-3/8"]
P801 ~	ø19.05 [3/4"]	ø41.28 [1-5/8"]

Таблица 4-2-2-7. Выбор коллекторов (R410A)

4-ответвления	8-ответвлений	10-ответвлений
CMY-Y104-G	CMY-Y108-G	CMY-Y1010-G
Сумма индексов ВБ после коллектора <=P200	<=P400	<=P650

\* Коллектор CMY-Y104-G можно напрямую подключать только к модели PUHY-(E)P200YHM.  
 \* Коллектор CMY-Y108-G можно напрямую подключать только к моделям PUHY-(E)P200-450YHM.  
 \* Коллектор CMY-Y1010-G можно напрямую подключать только к моделям PUHY-(E)P200-650Y(S)HM.  
 \* Через коллектор CMY-Y104-G нельзя подключать ВБ типоразмера P200,P250. Данные блоки подключаются только через коллекторы CMY-Y108, Y1010-G.  
 \* Подробности использования элементов из набора коллекторов указаны в руководстве по установке.

Таблица 4-2-2-5. Участки магистрали „а“, „b“, „с“, „d“, „e“, „f“, „g“ (мм[дюйм])

Типоразмер ВБ	Труба (жидкость)	Труба (газ)
P20,P25,P32,P40,P50,GUF-50RD(H)	ø6.35 [1/4"]	ø12.70 [1/2"]
P63,P71,P80,P100,P125,P140,GUF-100RD(H)	ø9.52 [3/8"]	ø15.88 [5/8"]
P200	ø9.52 [3/8"]	ø19.05 [3/4"]
P250	ø9.52 [3/8"]	ø22.20 [7/8"]

Примечания:  
 4) Индекс внутреннего блока определяется по названию модели. Например, модель PEFY-P32VML-E имеет индекс производительности P32.  
 5) Сумма индексов внутренних блоков после разветвителя рассчитывается следующим образом: например, после разветвителя установлены внутренние блоки PEFY-P20VML-E+PEFY-P32VML-E, тогда суммарный индекс после разветвителя будет равен P20+P32=P52.  
 6) Диаметр фреонопровода после разветвителя не должен увеличиваться. То есть, A>=B, A>=C>=D.

## 4-2. Проектирование фреонопроводов систем PUHY-(E)P-YHM

### 4-2-3. Системы PUHY-P950-1250YSHM, PUHY-EP700-900YSHM

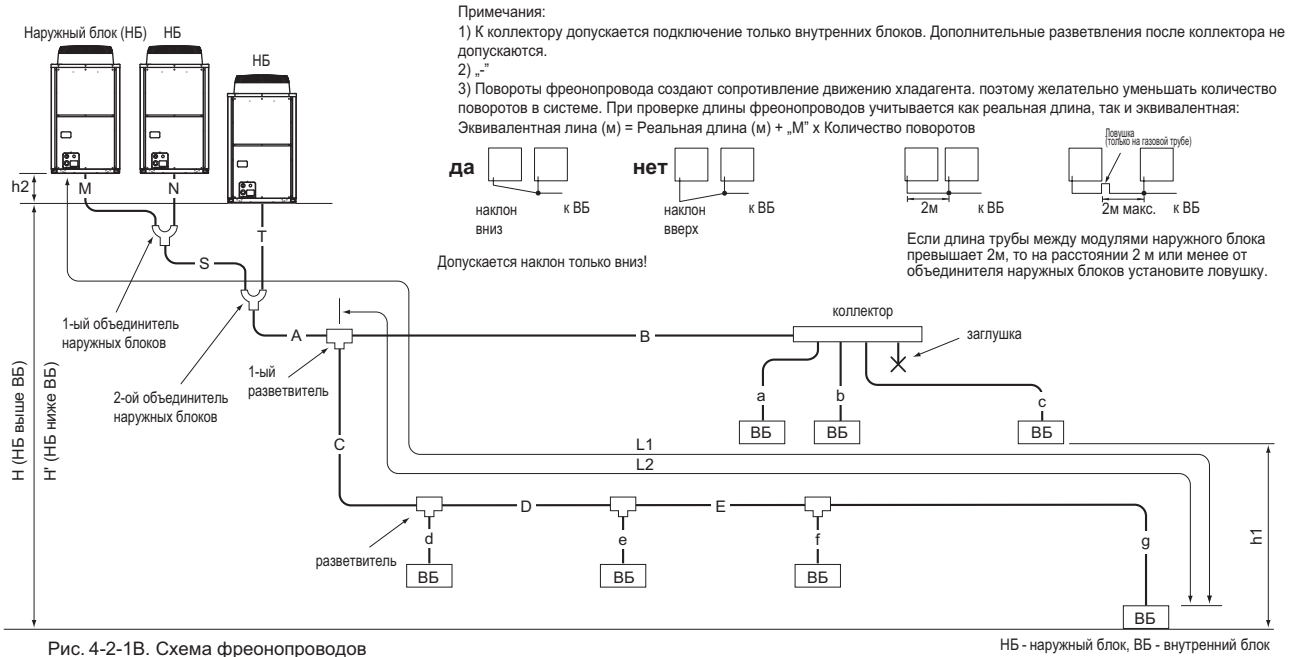


Рис. 4-2-1В. Схема фреонопроводов

НБ - наружный блок, ВБ - внутренний блок

**Таблица 4-2-3-1. Длина участков магистрали (м[фут])**

Описание	Обозначение на схеме	Макс. длина	Макс. эквивал. длина
Суммарная длина	S+T+M+N+A+B+C+D+E+a+b+c+d+e+f+g	1000[3280]	-
Расстояние между модулями наружного блока	M+N+S+T	10[32]	-
Перепад высот между модулями наружного блока	h2	0.1[0.3]	-
Самый дальний ВБ от НБ (L1)	M(N)+S+A+C+D+E+g / M(N)+S+A+B+C	165[541]	190[623]
Самый дальний ВБ от 1-го разветвителя (L2)	C+D+E+g / B+c	40[131]	40[131]
Перепад высот между НБ и ВБ (НБ выше ВБ)	H	50[164]	-
Перепад высот между НБ и ВБ (НБ ниже ВБ)	H'	40[131]	-
Перепад высот между внутренними блоками	h1	15[49]	-

НБ - наружный блок, ВБ - внутренний блок  
 При согласовании конкретных условий применения систем с заводом-изготовителем длина фреонопроводов может превышать указанные ограничения, а перепад высот достигать значения 90 м.

**Таблица 4-2-3-2. Эквивалентная длина поворота „М“**

Модель наружного блока	„М“ (м/поворот)
PUHY-(E)P700YSHM	0.70
PUHY-(E)P750YSHM	0.70
PUHY-(E)P800YSHM	0.70
PUHY-(E)P850YSHM	0.80
PUHY-(E)P900YSHM	0.80
PUHY-P950YSHM	0.80
PUHY-P1000YSHM	0.80
PUHY-P1050YSHM	0.80
PUHY-P1100YSHM	0.80
PUHY-P1150YSHM	0.80
PUHY-P1200YSHM	0.80
PUHY-P1250YSHM	0.80

**Таблица 4-2-3-3. Участок магистрали „А“ (мм[дюйм])**

Между НБ и первым разветвителем	Труба (жидкость)	Труба (газ)
СМУ-Y300VBK2=СМУ-Y302-G2	ø19.05[3/4"]	ø41.28[1-5/8"]

Участки "M", "N", "S", "T" объединителя наружных блоков СМУ-Y300VBK2 показаны на чертеже наружного блока

**Таблица 4-2-3-6. Выбор разветвителей (R410A)**

Сумма индексов ВБ после разветвителя	Марка разветвителя
~ P200	СМУ-Y102S-G2
P201 ~ P400	СМУ-Y102L-G2
P401 ~ P650	СМУ-Y202-G2
P651 ~	СМУ-Y302-G2

\* В системах PUHY-P950-1250YSHM 1-ый разветвитель всегда СМУ-Y302-G2.  
 \* Подробности использования элементов из набора разветвителей указаны в руководстве по установке.  
 \* Сумма индексов внутренних блоков в одной из ветвей должна быть менее 650.  
 \* Если в обеих ветвях сумма индексов превышает 650, то устанавливается два разветвителя СМУ-Y302-G2.

**Таблица 4-2-3-4. Участки магистрали „В“, „С“, „D“ и „E“ (мм[дюйм])**

Сумма индексов ВБ после разветвителя	Труба (жидкость)	Труба (газ)
~ P140	ø9.52 [3/8"]	ø15.88 [5/8"]
P141 ~ P200	ø9.52 [3/8"]	ø19.05 [3/4"]
P201 ~ P300	ø9.52 [3/8"]	ø22.20 [7/8"]
P301 ~ P400	ø12.70 [1/2"]	ø28.58 [1-1/8"]
P401 ~ P650	ø15.88 [5/8"]	ø28.58 [1-1/8"]
P651 ~ P800	ø19.05 [3/4"]	ø34.93 [1-3/8"]
P801 ~	ø19.05 [3/4"]	ø41.28 [1-5/8"]

**Таблица 4-2-3-7. Выбор коллекторов (R410A)**

Сумма индексов ВБ после коллектора	4-ответвления	8-ответвлений	10-ответвлений
<=P200	СМУ-Y104-G	СМУ-Y108-G	СМУ-Y1010-G

\* Коллектор СМУ-Y104-G можно напрямую подключать только к модели PUHY-(E)P200YHM.  
 \* Коллектор СМУ-Y108-G можно напрямую подключать только к моделям PUHY-(E)P200-450YHM.  
 \* Коллектор СМУ-Y1010-G можно напрямую подключать только к моделям PUHY-(E)P200-650Y(S)HM.  
 \* Через коллектор СМУ-Y104-G нельзя подключать ВБ типоразмера P200, P250. Данные блоки подключаются только через коллекторы СМУ-Y108, Y1010-G.  
 \* Подробности использования элементов из набора коллекторов указаны в руководстве по установке.

**Таблица 4-2-3-5. Участки магистрали "a", "b", "c", "d", "e", "f", "g" (мм[дюйм])**

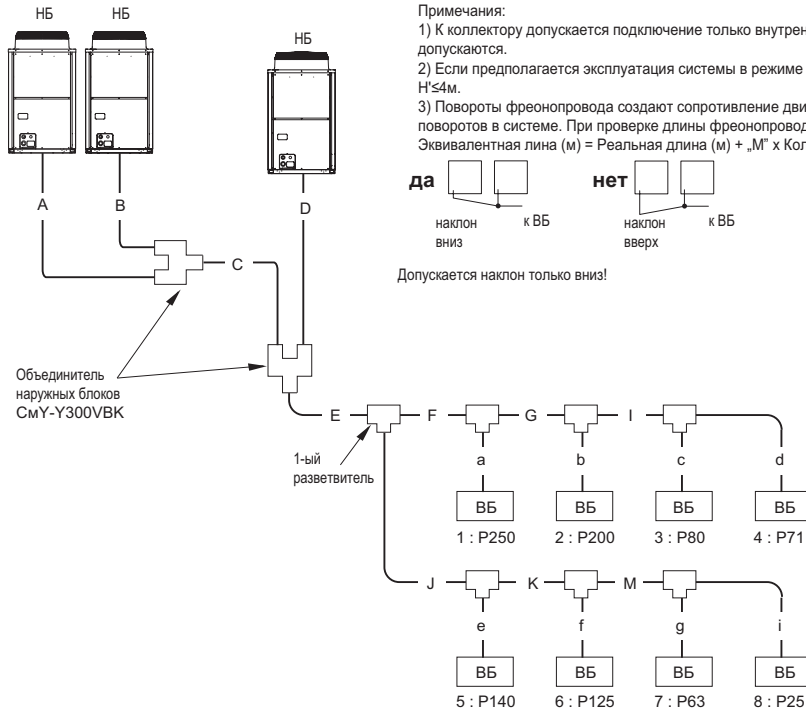
Типоразмер ВБ	Труба (жидкость)	Труба (газ)
P20, P25, P32, P40, P50, GUF-50RD(H)	ø6.35 [1/4"]	ø12.70 [1/2"]
P63, P71, P80, P100, P125, P140, GUF-100RD(H)	ø9.52 [3/8"]	ø15.88 [5/8"]
P200	ø9.52 [3/8"]	ø19.05 [3/4"]
P250	ø9.52 [3/8"]	ø22.20 [7/8"]

Примечания:  
 4) Индекс внутреннего блока определяется по названию модели. Например, модель PEFY-P32VML-E имеет индекс производительности P32.  
 5) Сумма индексов внутренних блоков после разветвителя рассчитывается следующим образом: например, после разветвителя установлены внутренние блоки PEFY-P20VML-E+PEFY-P32VML-E, тогда суммарный индекс после разветвителя будет равен P20+P32=P52.  
 6) Диаметр фреонопровода после разветвителя не должен увеличиваться. То есть, A>=B; A>=C>=D.

## 4-2. Проектирование фреонопроводов систем PUNY-(E)P-YHM

### 4-2-4. Дозаправка хладагента в системах PUNY-(E)P-YHM

#### Пример системы (8 внутренних блоков)



- Примечания:
- 1) К коллектору допускается подключение только внутренних блоков. Дополнительные разветвления после коллектора не допускаются.
  - 2) Если предполагается эксплуатация системы в режиме охлаждения при температуре наружного воздуха ниже +10°C, то H<sup>2</sup>≤4м.
  - 3) Повороты фреонопровода создают сопротивление движению хладагента, поэтому желательно уменьшать количество поворотов в системе. При проверке длины фреонопроводов учитывается как реальная длина, так и эквивалентная: Эквивалентная линия (м) = Реальная длина (м) + „М“ x Количество поворотов



Если длина трубы между модулями наружного блока превышает 2м, то на расстоянии 2 м или менее от объединителя наружных блоков установите ловушку.

#### Дополнительная заправка хладгента

В наружные блоки систем Сити Мульти заправлено определенной количество хладагента, но в зависимости от длины фреонопроводов потребуется дополнительная заправка хладагента в систему. После дозаправки укажите на блоке, какое количество хладагента было добавлено.

#### Расчет дополнительного количества хладгента

- Количество дополнительного хладгента рассчитывается, исходя из диаметра и длины участков жидкостной линии фреонопроводов.
- Рассчитайте дополнительное количество хладгента по приведенной ниже формуле.
- Округлите результат расчетов до 0.1кг.

#### Расчет

#### Формула для расчета дополнительного количества хладгента

суммарная длина жидкостной трубы ø19.05 x 0.29	+	суммарная длина жидкостной трубы ø15.88 x 0.20	+	суммарная длина жидкостной трубы ø12.70 x 0.12	+	суммарная длина жидкостной трубы ø9.52 x 0.06	+	суммарная длина жидкостной трубы ø6.35 x 0.024	+	Сумма индексов всех внутренних блоков	Дополнительное слагаемое
(м)х0.29(кг/м)		(м)х0.2(кг/м)		(м)х0.12(кг/м)		(м)х0.06(кг/м)		(м)х0.024(кг/м)		~80	2.0кг
										81~160	2.5кг
										161~330	3.0кг
										331~390	3.5кг
										391~480	4.5кг
										481~630	5.0кг
										631~710	6.0кг
										711~800	8.0кг
										801~890	9.0кг
										891~1070	10.0кг
										1071~1250	12.0кг
										1251~	14.0кг

#### Заводская заправка хладагента в наружный блок

модель	заправка
P200	6.5кг
EP200	9.0кг
P250	
P300	
EP300	
P350	11.5кг
P400	
P450	

#### Пример расчета

Indoor			
A : ø9.52	3м	1:P250	a : ø9.52
B : ø12.70	2м	2:P200	b : ø9.52
C : ø19.05	2м	3:P80	c : ø9.52
D : ø15.88	1м	4:P71	d : ø9.52
E : ø19.05	40м	5:P140	e : ø9.52
F : ø15.88	10м	6:P125	f : ø9.52
G : ø12.70	5м	7:P63	g : ø9.52
I : ø9.52	5м	8:P25	i : ø6.35
J : ø9.52	30м		
K : ø9.52	5м		
M : ø9.52	5м		

Суммарная длина жидкостной трубы по каждому типоразмеру

ø19.05  
ø15.88  
ø12.70  
ø9.52  
ø6.35

C+E=42  
D+F=1+10=11м  
B+G=2+5=7м  
A+I+J+K+M+a+b+c+d+e+f+g=3+5+30+5+5+15+15+5+5+5+5=103м  
i=5м

Результат : =40x0.29+11x0.2+7x0.12+103x0.06+5x0.024+5 =26.52кг =26.6кг

## 4-3. Проектирование фреоновых проводов систем PURY-(E)P-YHM

### 4-3-1. Пример системы, содержащей не более 16 внутренних блоков (используется единственный ВС-контроллер).

Примечания:

- 1) В системах серии R2 (PURY) коллекторы не используются.
- 2) Внутренние блоки типоразмера P100-P250 подключаются к ВС-контроллеру через объединитель портов CMY-R160-J.
- 3) При использовании внутренних блоков типоразмера P100-P250 недопускается подключать другие внутренние блоки к тому же порту ВС-контроллера.
- 4) Повороты фреоновых проводов создают сопротивление движению хладагента. Поэтому желательно уменьшать количество поворотов в системе. При проверке длины фреоновых проводов учитывается как реальная длина, так и эквивалентная:  
Эквивалентная длина (м) = Реальная длина (м) + „М” x Количество поворотов
- 5) Установите переключатель DIP-SW 4-6 на плате ВС-контроллера в положение ON при подключении внутренних блоков P100-P140 к двум портам ВС-контроллера.
- 6) Допускается подключать внутренние блоки P100-P140 на один порт ВС-контроллера (переключатель DIP-SW 4-6 на плате ВС-контроллера в положение OFF). Однако в этом случае следует учесть небольшое снижение производительности (см. раздел наружных блоков).
- 7) Внутренние блоки, подключенные к одному порту ВС-контроллера, не могут одновременно работать в режимах охлаждения и обогрева.
- 8) Индекс производительности соответствует коду в наименовании модели. Например, для модели PEFY-P63VML-E индекс производительности равен P63.
- 9) Сумма индексов внутренних блоков после разветвителя рассчитывается следующим образом: например, после разветвителя установлены внутренние блоки PEFY-P63VMM-E+PEFY-P32VMM-E, тогда суммарный индекс после разветвителя будет равен P63+P32=P95.

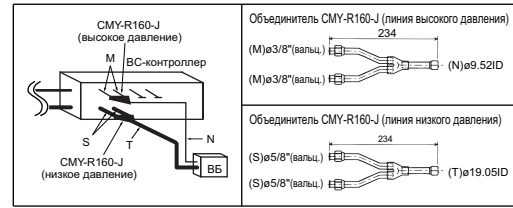


Рис. 4-3-1AA

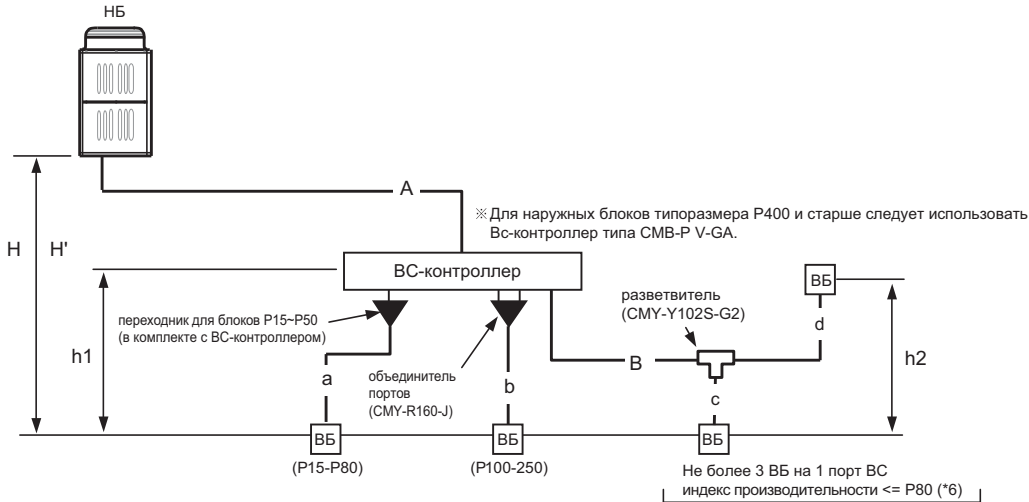


Рис. 4-3-1A. Схема фреоновых проводов

Таблица 4-3-1-1. Длина участков магистрали (м)

Описание	Обозначение на схеме	Макс. длина	Макс. эквивал. длина
Суммарная длина	A+B+a+b+c+d	*1	-
Самый дальний ВБ от НБ	A+B+d	165	190
Расстояние между НБ и ВС	A	110 *1	110 *1
Самый дальний ВБ от ВС-контроллера	B+d	40 *2*3	40 *3
Перепад высот между НБ и ВБ (НБ выше ВБ)	H	50	-
Перепад высот между НБ и ВБ (НБ ниже ВБ)	H'	40	-
Перепад высот между внутренними блоками и ВС	h1	15 (10) *4	-
Перепад высот между внутренними блоками	h2	15 (10) *4	-

Таблица 4-3-1-2. Эквивалентная длина поворота „М” (м/поворот)

Модель наружного блока	„М” (м/поворот)
(E)P200YHM	0.35
P250YHM	0.42
(E)P300YHM	0.42
P350YHM	0.47
P400YHM	0.50

НБ - наружный блок, ВБ - внутренний блок, ВС - ВС-контроллер

При согласовании конкретных условий применения систем с заводом-изготовителем длина фреоновых проводов может превышать указанные ограничения, а перепад высот достигать значения 90 м.

\*1. См. рисунок 4-3-3-2.

\*2. См. рисунок 4-3-1-1.

\*3. Расстояние от ВС-контроллера до внутреннего блока (отрезок B+d) может быть увеличено до 60 м, если к ВС-контроллеру не подключены внутренние блоки типоразмера P200, 250. См. рисунок 4-3-1-1.

\*4. Расстояние от ВС-контроллера до внутренних блоков типоразмера P200, 250 не должно превышать 10 м.

Рис. 4-3-1-1. Расстояние между ВБ и ВС-контроллером

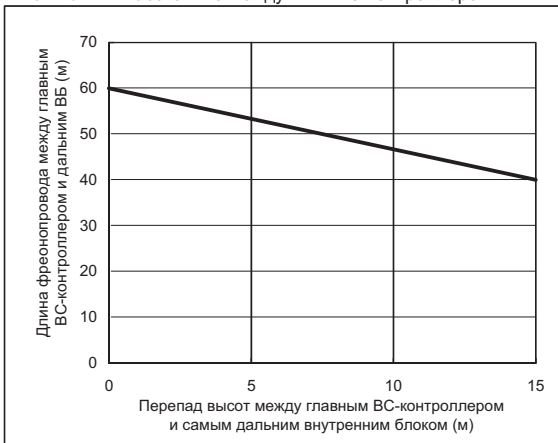


Таблица 4-3-1-3. Участок магистрали „А” (мм)

Наружный блок	Труба (высокое давление)	Труба (низкое давление)
(E)P200YHM	ø15.88 [5/8"]	ø19.05 [3/4"]
P250YHM	ø19.05 [3/4"]	ø22.20 [7/8"]
(E)P300YHM	ø19.05 [3/4"]	ø22.20 [7/8"]
P350YHM	ø19.05 [3/4"]	ø28.58 [1-1/8"]
P400YHM	ø22.20 [7/8"]	ø28.58 [1-1/8"]

Таблица 4-3-1-4. Участок магистрали „В” (мм)

Сумма индексов ВБ после разветвителя	Труба (жидкость)	Труба (газ)
P140 или менее	ø9.52 [3/8"]	ø15.88 [5/8"]

Таблица 4-3-1-5. Участок магистрали „а”, „б”, „с”, „д” (мм)

Типоразмер ВБ	Труба (жидкость)	Труба (газ)
P15 to P50, GUF-50RD(H)	ø6.35 [1/4"]	ø12.70 [1/2"]
P63 to P140, GUF-100RD(H)	ø9.52 [3/8"]	ø15.88 [5/8"]
P200	ø9.52 [3/8"]	ø19.05 [3/4"]
P250	ø9.52 [3/8"]	ø22.20 [7/8"]

## 4-3. Проектирование фреонопроводов систем PURY-(E)P-YHM

### 4-3-2. Пример системы, содержащей более 16 внутренних блоков (используется несколько ВС-контроллеров).

Примечания:

- 1) В системах серии R2 (PURY) коллекторы не используются.
  - 2) Внутренние блоки типоразмера P100-P250 подключаются к ВС-контроллеру через объединитель портов CMY-R160-J.
  - 3) При использовании внутренних блоков типоразмера P100-P250 недопускается подключать другие внутренние блоки к тому же порту ВС-контроллера.
  - 4) Повороты фреонопровода создают сопротивление движению хладагента. поэтому желательно уменьшать количество поворотов в системе. При проверке длины фреонопроводов учитывается как реальная длина, так и эквивалентная:  
Эквивалентная длина (м) = Реальная длина (м) + „М” x Количество поворотов
  - 5) Установите переключатель DIP-SW 4-6 на плате ВС-контроллера в положение ON при подключении внутренних блоков P100-P140 к двум портам ВС-контроллера.
  - 6) Допускается подключать внутренние блоки P100-P140 на один порт ВС-контроллера (переключатель DIP-SW 4-6 на плате ВС-контроллера в положение OFF). Однако в этом случае следует учесть небольшое снижение производительности (см. раздел наружных блоков).
  - 7) Внутренние блоки, подключенные к одному порту ВС-контроллера, не могут одновременно работать в режимах охлаждения и обогрева.
  - 8) Индекс производительности соответствует коду в наименовании модели. Например, для модели PEFY-P63VML-E индекс производительности равен P63.
  - 9) Сумма индексов внутренних блоков после разветвителя рассчитывается следующим образом: например, после разветвителя установлены внутренние блоки PEFY-P63VMM-E+PEFY-P32VMM-E, тогда суммарный индекс после разветвителя будет равен P63+P32=P95.
  - 10) Суммарный индекс мощности внутренних блоков, подключенных к дополнительному ВС-контроллеру (или к двум дополнительным ВС-контроллерам) CMB-P V-GB, не должен превышать P350.
- Суммарный индекс мощности внутренних блоков, подключенных к дополнительному ВС-контроллеру CMB-P V-HB не должен превышать P450, а к двум дополнительным ВС-контроллерам CMB-P V-HB - не более P450.

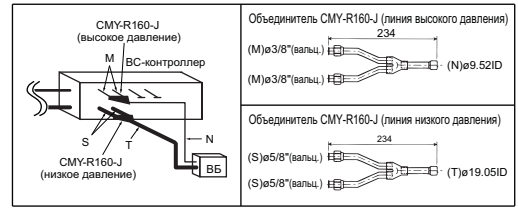


Рис. 4-3-2АА

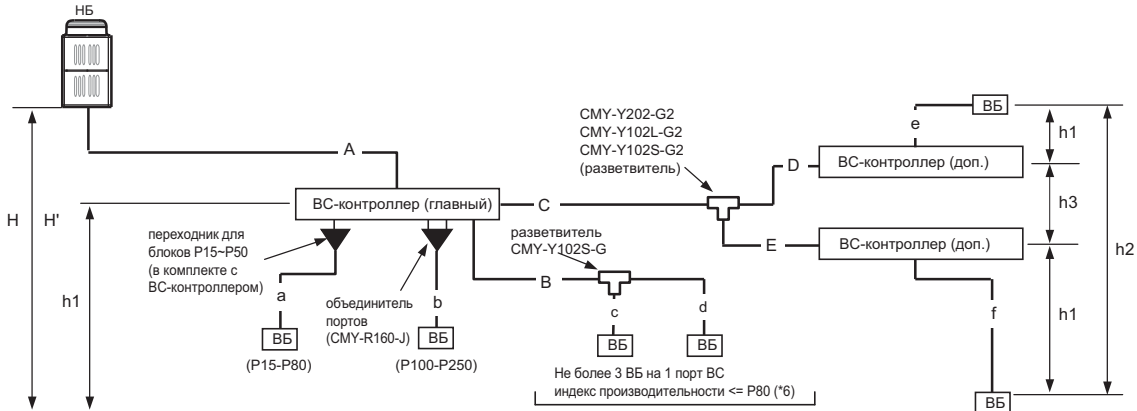


Рис. 4-3-2А. Схема фреонопроводов

Таблица 4-3-2-1. Длина участков магистрали

Описание	Обозначение на схеме	Макс. длина	Макс. эквивал. длина
Суммарная длина	A+B+C+D+E+a+b+c+d+e+f	*1	-
Самый дальний ВБ от НБ	A+C+E+f	165	190
Расстояние между НБ и ВС	A	110 *1	110 *1
Самый дальний ВБ от ВС-контроллера	B+d or C+D+e or C+E+f	40 *2*3	40 *2*3
Перепад высот между НБ и ВБ (НБ выше ВБ)	H	50	-
Перепад высот между НБ и ВБ (НБ ниже ВБ)	H'	40	-
Перепад высот между внутренними блоками и ВС	h1	15 (10) *4	-
Перепад высот между внутренними блоками	h2	15 (10) *4	-
Перепад высот любыми ВС-контроллерами	h3	15 (10) *5	-

НБ - наружный блок, ВБ - внутренний блок, ВС - ВС-контроллер

При согласовании конкретных условий применения систем с заводом-изготовителем длина фреонопроводов может превышать указанные ограничения, а перепад высот достигать значения 90 м.

\*1. См. рисунок 4-3-3-2.

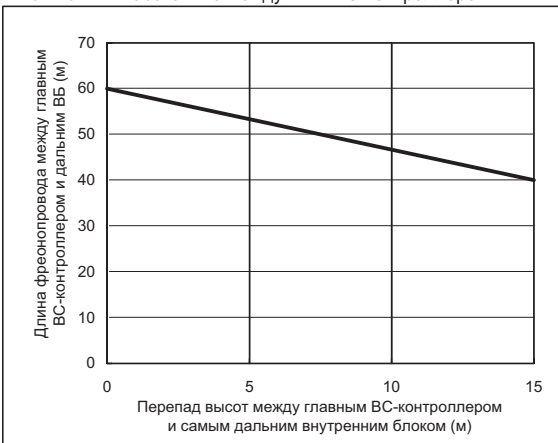
\*2. См. рисунок 4-3-2-1.

\*3. Расстояние от ВС-контроллера до внутреннего блока (отрезки "B+d или C+D+e или C+E+f") может быть увеличено до 60 м, если к ВС-контроллеру не подключены внутренние блоки типоразмера P200, 250. См. рисунок 4-3-2-1.

\*4. Расстояние от ВС-контроллера до внутренних блоков типоразмера P200, 250 не должно превышать 10 м.

\*5. При использовании двух дополнительных ВС-контроллеров следует учитывать ограничение по перепаду высот h3.

Рис. 4-3-2-1. Расстояние между ВБ и ВС-контроллером



НБ - наружный блок, ВБ - внутренний блок, ВС - ВС-контроллер

Таблица 4-3-2-2. Эквивалентная длина поворота „М”

Модель наружного блока	„М” (м/поворот)
(E)P200YHM	0.35
P250YHM	0.42
(E)P300YHM	0.42
P350YHM	0.47
P400YHM	0.50

Таблица 4-3-2-3. Участок магистрали „А”

Наружный блок	Труба (высокое давление)	Труба (низкое давление)
(E)P200YHM	ø15.88 [5/8"]	ø19.05 [3/4"]
P250YHM	ø19.05 [3/4"]	ø22.20 [7/8"]
(E)P300YHM	ø19.05 [3/4"]	ø22.20 [7/8"]
P350YHM	ø19.05 [3/4"]	ø28.58 [1-1/8"]
P400YHM	ø22.20 [7/8"]	ø28.58 [1-1/8"]

Таблица 4-3-2-4. Участок магистрали „В”

Сумма индексов ВБ после разветвителя	Труба (жидкость)	Труба (газ)
P140 и менее	ø9.52 [3/8"]	ø15.88 [5/8"]

Таблица 4-3-2-5. Участки магистрали "С", "D", "E"

Сумма индексов ВБ после разветвителя	Труба (жидкость)	Труба (газ ВД)	Труба (газ НД)
P200 or less	ø9.52 [3/8"]	ø15.88 [5/8"]	ø19.05 [3/4"]
P201 to P300	ø9.52 [3/8"]	ø19.05 [3/4"]	ø22.20 [7/8"]
P301 to P350	ø12.70 [1/2"]	ø19.05 [3/4"]	ø28.58 [1-1/8"]
P351 to P400	ø12.70 [1/2"]	ø22.20 [7/8"]	ø28.58 [1-1/8"]
P401 to P500	ø15.88 [5/8"]	ø22.20 [7/8"]	ø28.58 [1-1/8"]

ВД - высокое давление, НД - низкое давление

Таблица 4-3-2-6. Участки магистрали "а", "b", "c", "d", "e", "f"

Типоразмер ВБ	Труба (жидкость)	Труба (газ)
P15 - P50, GUF-50RD(H)	ø6.35 [1/4"]	ø12.70 [1/2"]
P63 - P140, GUF-100RD(H)	ø9.52 [3/8"]	ø15.88 [5/8"]
P200	ø9.52 [3/8"]	ø19.05 [3/4"]
P250	ø9.52 [3/8"]	ø22.20 [7/8"]



## 4-3. Проектирование фреоноводов систем PURY-(E)P-YHM

4-3-3. Наружный блок состоит из двух модулей, в системе более 16 внутренних блоков (используется несколько ВС-контроллеров).

Примечания:

- 1) В системах серии R2 (PURY) коллекторы не используются.
  - 2) Внутренние блоки типоразмера P100-P250 подключаются к ВС-контроллеру через объединитель портов CMY-R160-J.
  - 3) При использовании внутренних блоков типоразмера P100-P250 недопускается подключать другие внутренние блоки к тому же порту ВС-контроллера.
  - 4) Повороты фреоновода создают сопротивление движению хладагента, поэтому желательно уменьшать количество поворотов в системе. При проверке длины фреоноводов учитывается как реальная длина, так и эквивалентная:
- Эквивалентная линия (м) = Реальная длина (м) + „М“ x Количество поворотов
- 5) Установите переключатель DIP-SW 4-6 на плате ВС-контроллера в положение ON при подключении внутренних блоков P100-P140 к двум портам ВС-контроллера.
  - 6) Допускается подключать внутренние блоки P100-P140 на один порт ВС-контроллера (переключатель DIP-SW 4-6 на плате ВС-контроллера в положение OFF). Однако в этом случае следует учесть небольшое снижение производительности (см. раздел наружных блоков).
  - 7) Внутренние блоки, подключенные к одному порту ВС-контроллера, не могут одновременно работать в режимах охлаждения и обогрева.
  - 8) Индекс производительности соответствует коду в наименовании модели. Например, для модели PEFY-P63VML-E индекс производительности равен P63.
  - 9) Сумма индексов внутренних блоков после разветвителя рассчитывается следующим образом: например, после разветвителя установлены внутренние блоки PEFY-P63VMM-E+PEFY-P32VMM-E, тогда суммарный индекс после разветвителя будет равен P63+P32=P95.
  - 10) Суммарный индекс мощности внутренних блоков, подключенных к дополнительному ВС-контроллеру (или к двум дополнительным ВС-контроллерам) CMB-P V-GB, не должен превышать P 350.
- Суммарный индекс мощности внутренних блоков, подключенных к дополнительному ВС-контроллеру CMB-P V-HB не должен превышать P350, а к двум дополнительным ВС-контроллерам CMB-P V-HB - не более P450.

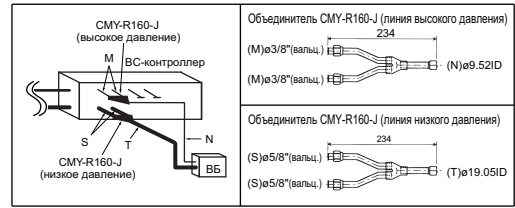


Рис. 4-3-3АА

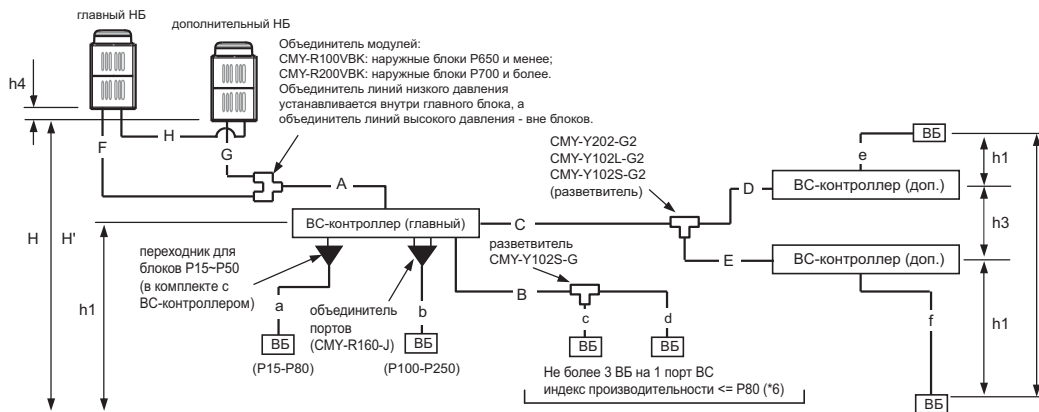


Рис. 4-3-3А. Схема фреоноводов

Таблица 4-3-3-1. Длина участков магистрали

Описание	Обозначение на схеме	Макс. длина	Макс. эквивал. длина
Суммарная длина	F+G+H+A+B+C+D+E+a+b+c+d+e+f	*1	-
Самый дальний ВБ от НБ	F(G)+A+C+E+f	165	190
Расстояние между НБ и ВС	F(G)+A	110 *1	110 *1
Самый дальний ВБ от ВС-контроллера	V+d или C+D+e или C+E+f	40 *2*3	40 *2*3
Перепад высот между НБ и ВБ (НБ выше ВБ)	H	50	-
Перепад высот между НБ и ВБ (НБ ниже ВБ)	H'	40	-
Перепад высот между внутренними блоками и ВБ1	h1	15 (10) *4	-
Перепад высот между внутренними блоками	h2	15 (10) *4	-
Перепад высот любыми ВС-контроллерами	h3	15 (10) *5	-
Расстояние между главн. НБ и доп. НБ	F+G или H	5	-
Перепад высот между главн. НБ и доп. НБ	h4	0,1	-

НБ - наружный блок, ВБ - внутренний блок, ВС - ВС-контроллер

При согласовании конкретных условий применения систем с заводом-изготовителем длина фреоноводов может превышать указанные ограничения, а перепад высот достигать значения 90 м.

\*1. См. рисунок 4-3-3-2.

\*2. См. рисунок 4-3-3-1.

\*3. Расстояние от ВС-контроллера до внутреннего блока (отрезки "B+d или C+D+e или C+E+f") может быть увеличено до 60 м, если к ВС-контроллеру не подключены внутренние блоки типоразмера P200, 250. См. рисунок 4-3-3-1.

\*4. Расстояние от ВС-контроллера до внутренних блоков типоразмера P200, 250 не должно превышать 10 м.

\*5. При использовании двух дополнительных ВС-контроллеров следует учитывать ограничение по перепаду высот h3.

Рис. 4-3-3-1. Расстояние между ВБ и ВС-контроллером

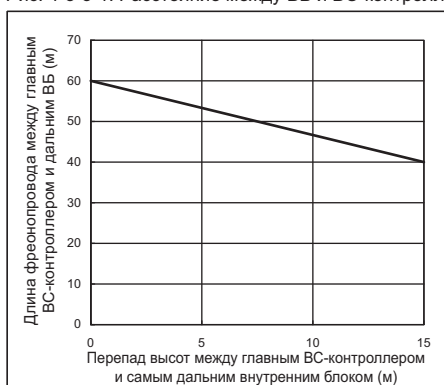


Таблица 4-3-3-6. Участки магистрали "F", "G", "H" (мм)

Модель ВБ	Труба (высокое давление)	Труба (низкое давление)
(E)P200YHM	ø15.88 [5/8"]	ø19.05 [3/4"]
P250YSHM	ø19.05 [3/4"]	ø22.20 [7/8"]
(E)P300YSHM	ø19.05 [3/4"]	ø22.20 [7/8"]
P350YSHM	ø19.05 [3/4"]	ø28.58 [1-1/8"]
P400YSHM	ø22.20 [7/8"]	ø28.58 [1-1/8"]

НБ - наружный блок, ВБ - внутренний блок, ВС - ВС-контроллер

Таблица 4-3-3-2. Эквивалентная длина поворота „М“

Модель наружного блока	„М“ (м/поворот)
EP400YSHM	0.50
(E)P450YSHM	0.50
(E)P500YSHM	0.50
(E)P550YSHM	0.50
(E)P600YSHM	0.50
P650YSHM	0.50
P700YSHM	0.70
P750YSHM	0.70
P800YSHM	0.70

Таблица 4-3-3-3. Участок магистрали „А“ (мм)

Наружный блок	Труба (высокое давление)	Труба (низкое давление)
EP400YSHM	ø22.20 [7/8"]	ø28.58 [1-1/8"]
(E)P450YSHM	ø22.20 [7/8"]	ø28.58 [1-1/8"]
(E)P500YSHM	ø22.20 [7/8"]	ø28.58 [1-1/8"]
(E)P550YSHM	ø28.58 [1-1/8"]	ø28.58 [1-1/8"]
(E)P600YSHM	ø28.58 [1-1/8"]	ø28.58 [1-1/8"]
P650YSHM	ø28.58 [1-1/8"]	ø28.58 [1-1/8"]
P700YSHM	ø28.58 [1-1/8"]	ø34.93 [1-3/8"]
P750YSHM	ø28.58 [1-1/8"]	ø34.93 [1-3/8"]
P800YSHM	ø28.58 [1-1/8"]	ø34.93 [1-3/8"]

Таблица 4-3-3-4. Участок магистрали „В“ (мм)

Сумма индексов ВБ после разветвителя	Труба (жидкость)	Труба (газ)
P140 и менее	ø9.52 [3/8"]	ø15.88 [5/8"]

Таблица 4-3-3-5. Участки магистрали "С", "D", "E" (мм)

Сумма индексов ВБ после разветвителя	Труба (жидкость)	Труба (газ ВД)	Труба (газ НД)
P200 или менее	ø9.52 [3/8"]	ø15.88 [5/8"]	ø19.05 [3/4"]
P201 - P300	ø9.52 [3/8"]	ø19.05 [3/4"]	ø22.20 [7/8"]
P301 - P350	ø12.70 [1/2"]	ø19.05 [3/4"]	ø28.58 [1-1/8"]
P351 - P400	ø12.70 [1/2"]	ø22.20 [7/8"]	ø28.58 [1-1/8"]
P401 - P500	ø15.88 [5/8"]	ø22.20 [7/8"]	ø28.58 [1-1/8"]

ВД - высокое давление, НД - низкое давление

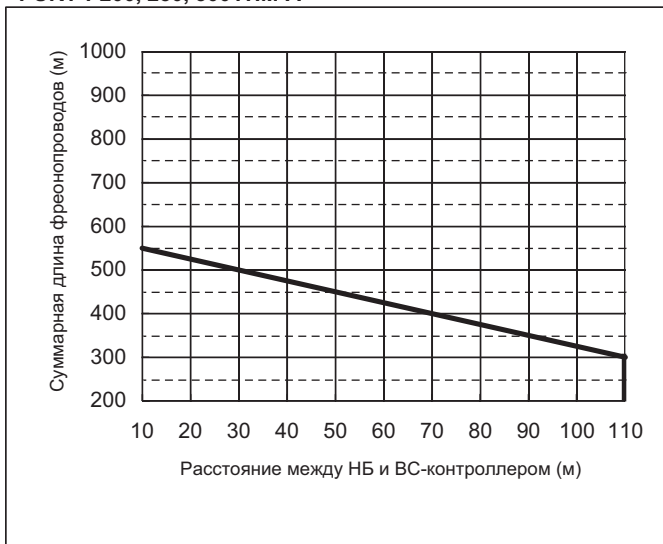
Таблица 4-3-3-7. Участки магистрали "а", "b", "c", "d", "e", "f" (мм)

Типоразмер ВБ	Труба (жидкость)	Труба (газ)
P15 - P50	ø6.35 [1/4"]	ø12.70 [1/2"]
P63 - P140	ø9.52 [3/8"]	ø15.88 [5/8"]
P200	ø9.52 [3/8"]	ø19.05 [3/4"]
P250	ø9.52 [3/8"]	ø22.20 [7/8"]

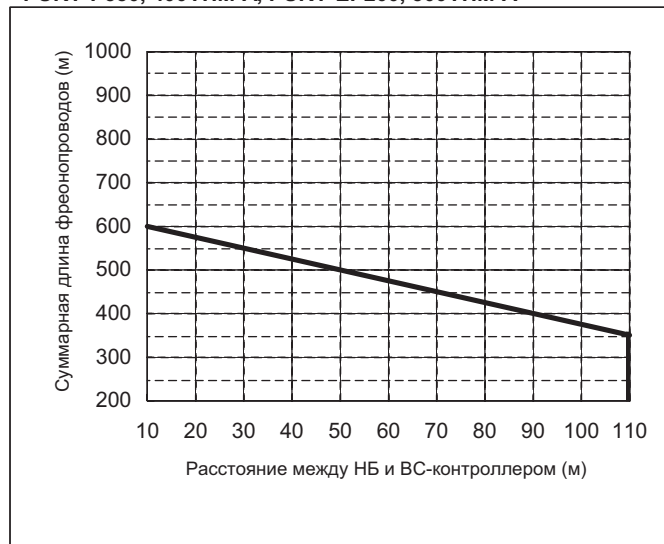


■ Рис. 4-3-3-2. Ограничения суммарной длины фреопроводов

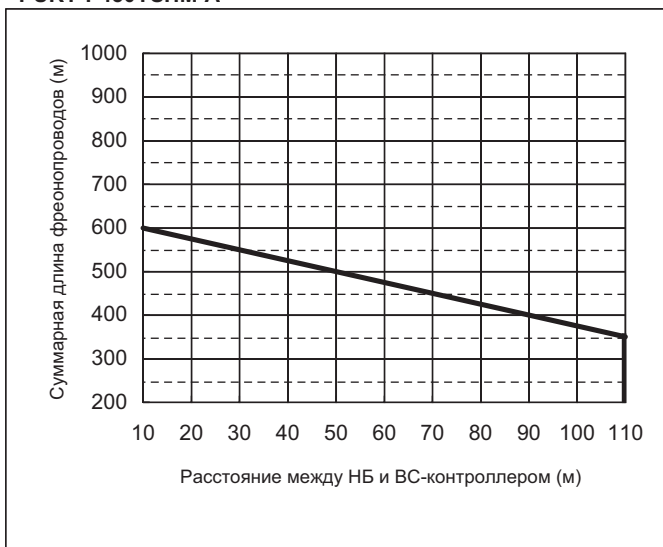
**PURY-P200, 250, 300YHM-A**



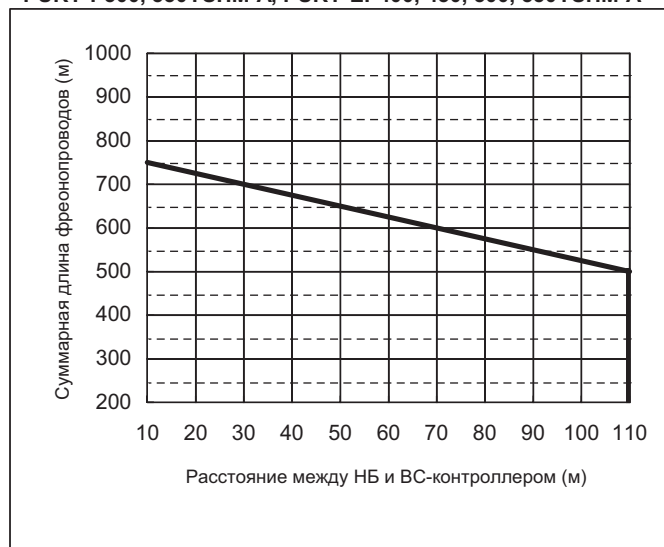
**PURY-P350, 400YHM-A, PURY-EP200, 300YHM-A**



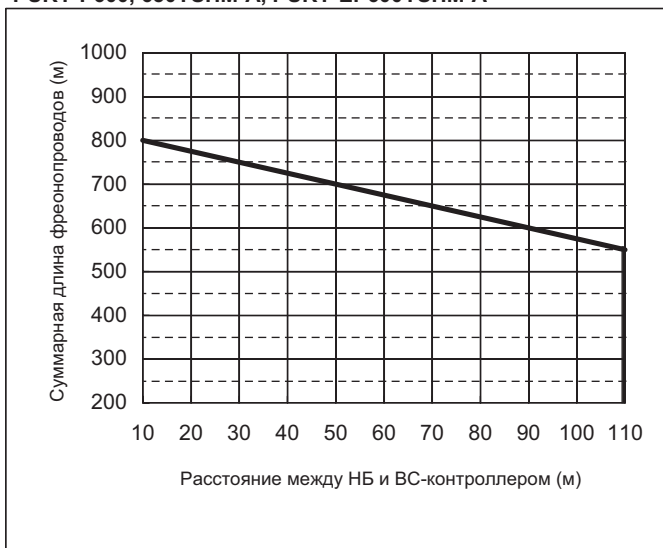
**PURY-P450YSHM-A**



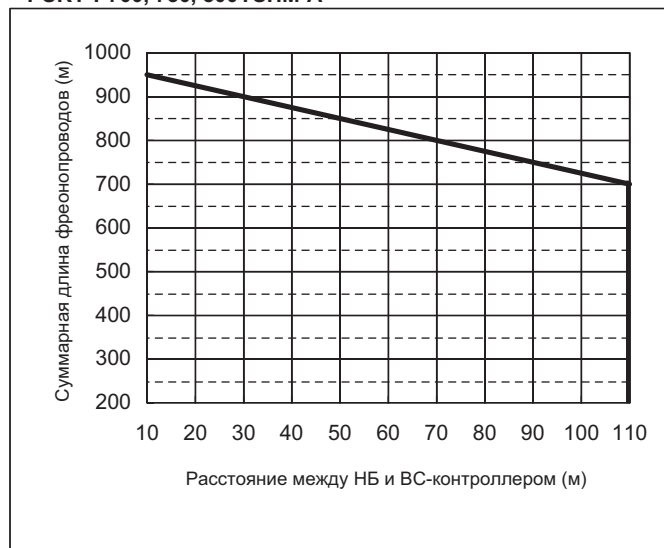
**PURY-P500, 550YSHM-A, PURY-EP400, 450, 500, 550YSHM-A**



**PURY-P600, 650YSHM-A, PURY-EP600YSHM-A**



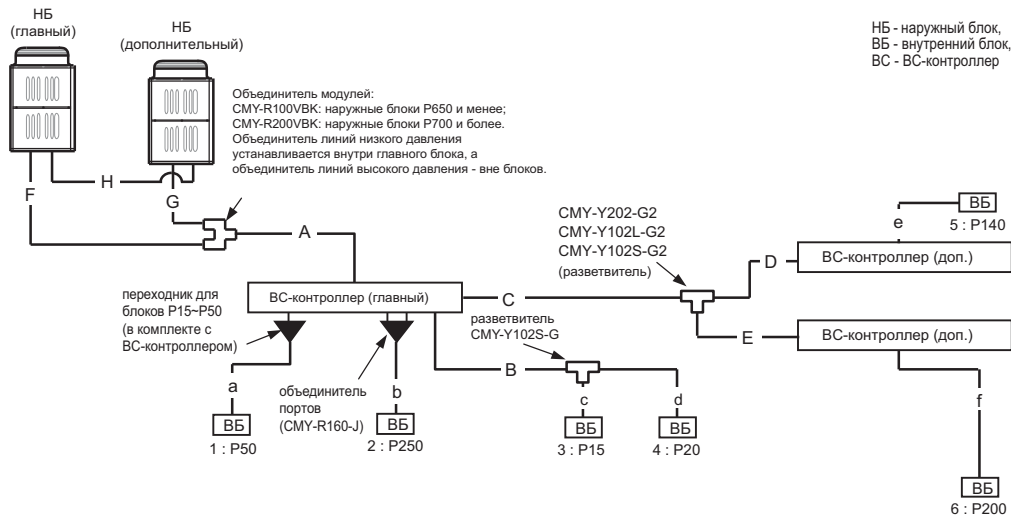
**PURY-P700, 750, 800YSHM-A**



## 4-3. Проектирование фреонопроводов систем PURY-(E)P-YHM

### 4-3-4. Дозаправка хладагента в системах PURY-(E)P-YHM

Пример системы: 3 ВС-контроллера, 6 внутренних блоков (ВБ)



#### ■ Дополнительная заправка хладагента

В наружные блоки систем Сити Мульти заправлено определенной количество хладагента, но в зависимости от длины фреонопроводов потребуется дополнительная заправка хладагента в систему.

После дозаправки укажите на блоке, какое количество хладагента было добавлено.

#### ■ Расчет дополнительного количества хладагента

- Количество дополнительного хладагента рассчитывается, исходя из диаметра и длины участков жидкостной линии фреонопроводов.
- Рассчитайте дополнительное количество хладагента по приведенной ниже формуле.
- Округлите результат расчетов до 0.1 кг.

#### Расчет

##### ■ Формула для расчета дополнительного количества хладагента

Дополнительное количество хладагента (кг)	=	суммарная длина трубы ВД $\varnothing 28.58 \times 0.36$	суммарная длина трубы ВД $\varnothing 22.20 \times 0.23$	суммарная длина трубы ВД $\varnothing 19.05 \times 0.16$	суммарная длина трубы ВД $\varnothing 15.88 \times 0.11$
		$(м) \times 0.36(кг/м)$	$(м) \times 0.23(кг/м)$	$(м) \times 0.16(кг/м)$	$(м) \times 0.11(кг/м)$
	+	суммарная длина жидкостной трубы $\varnothing 15.88 \times 0.20$	суммарная длина жидкостной трубы $\varnothing 12.7 \times 0.12$	суммарная длина жидкостной трубы $\varnothing 9.52 \times 0.06$	суммарная длина жидкостной трубы $\varnothing 6.35 \times 0.024$
		$(м) \times 0.20(кг/м)$	$(м) \times 0.12(кг/м)$	$(м) \times 0.06(кг/м)$	$(м) \times 0.024(кг/м)$

модель наружного блока	Дополнительное слагаемое	+	ВС-контроллер главный НА-типа	+	Кол-во дополнительных ВС-контроллеров	На каждый ВС-контроллер	+	Сумма индексов всех внутренних блоков	Дополнительное слагаемое
(E)P200	2.0 кг		2.0 кг		1 блок	1.0 кг		-80	2.0 кг
P250	3.0 кг				2 блока	2.0 кг		81 - 160	2.5 кг
(E)P300	3.0 кг							161 - 330	3.0 кг
P350	4.5 кг							331 - 390	3.5 кг
(E)P400	4.5 кг							391 - 480	4.5 кг
(E)P450	5.0 кг							481 - 630	5.0 кг
(E)P500	6.0 кг							631 - 710	6.0 кг
(E)P550	6.0 кг							711 - 800	8.0 кг
(E)P600	7.5 кг							801 - 890	9.0 кг
P650	7.5 кг							891 - 1070	10.0 кг
P700	9.0 кг							1071 - 1250	12.0 кг
P750	9.0 кг							1251 -	14.0 кг
P800									

#### ■ Заводская заправка хладагента в наружный блок

модель	заправка
P200	8.0 кг
EP200	10.5 кг
P250	
P300	
EP300	13.0 кг
P350	
P400	

#### ■ Пример расчета

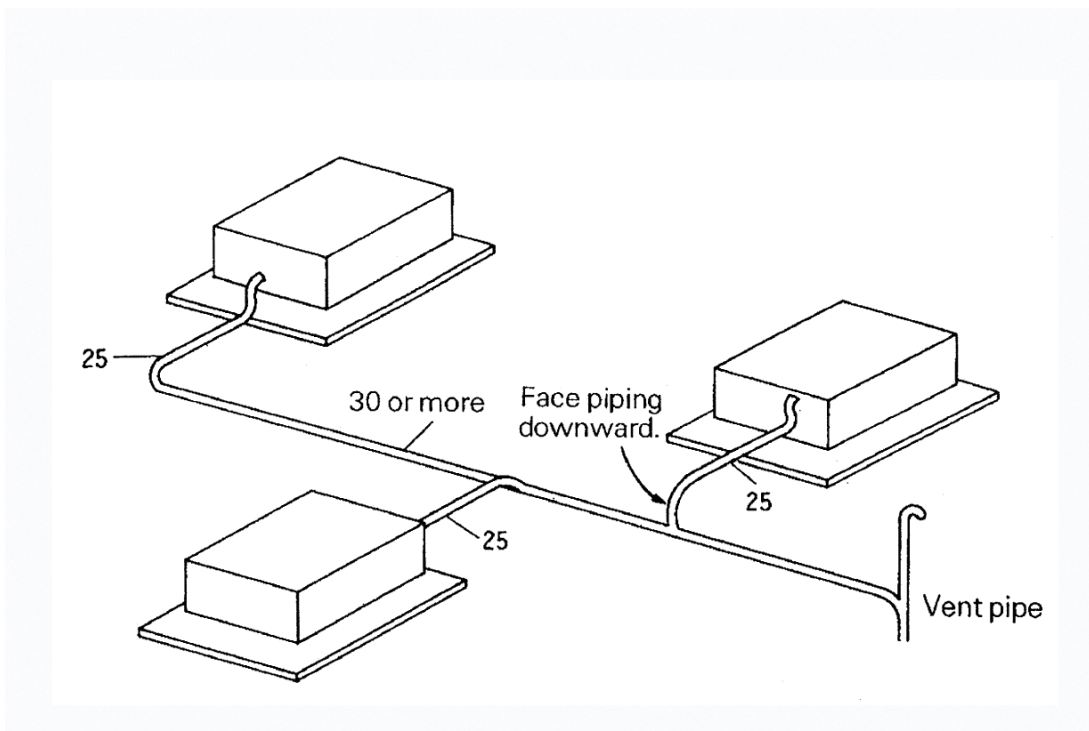
ВБ	
A : $\varnothing 28.58$	40 м
B : $\varnothing 9.52$	10 м
C : $\varnothing 12.70$	10 м
D : $\varnothing 9.52$	5 м
E : $\varnothing 9.52$	5 м
F : $\varnothing 22.20$	2 м
G : $\varnothing 22.20$	1 м
1 : P50	a : $\varnothing 6.35$ 5 м
2 : P250	b : $\varnothing 9.52$ 3 м
3 : P15	c : $\varnothing 6.35$ 2 м
4 : P20	d : $\varnothing 6.35$ 3 м
5 : P140	e : $\varnothing 9.52$ 3 м
6 : P200	f : $\varnothing 9.52$ 10 м

Суммарная длина жидкостной трубы по каждому типоразмеру

Результат :

$\varnothing 28.58$  A = 40 м  
 $\varnothing 22.20$  F+G = 2+1 = 3 м  
 $\varnothing 12.70$  C = 10 м  
 $\varnothing 9.52$  B+D+E+b+e+f = 36 м  
 $\varnothing 6.35$  a+c+d = 10 м

$= 40 \times 0.36 + 3 \times 0.23 + 10 \times 0.12 + 36 \times 0.06 + 10 \times 0.024 + 9.0 + 2.0 + 2.0 + 6.0 = 37.69$  кг  
 $= 37.7$  кг



Рекомендуемые диаметры труб и допустимые расходы конденсата на горизонтальных участках дренажной системы

JIS	Винилхлоридная труба: диаметр (мм)	Расход конденсата, л/час		Примечание
		Уклон 1:50	Уклон 1:100	
P20	20	39	27	Только для участков отвода от внутренних блоков
VP25	25	70	50	
VP30	31	125	88	Для коллекторных участков дренажной системы
VP40	40	247	175	
VP50	51	473	334	

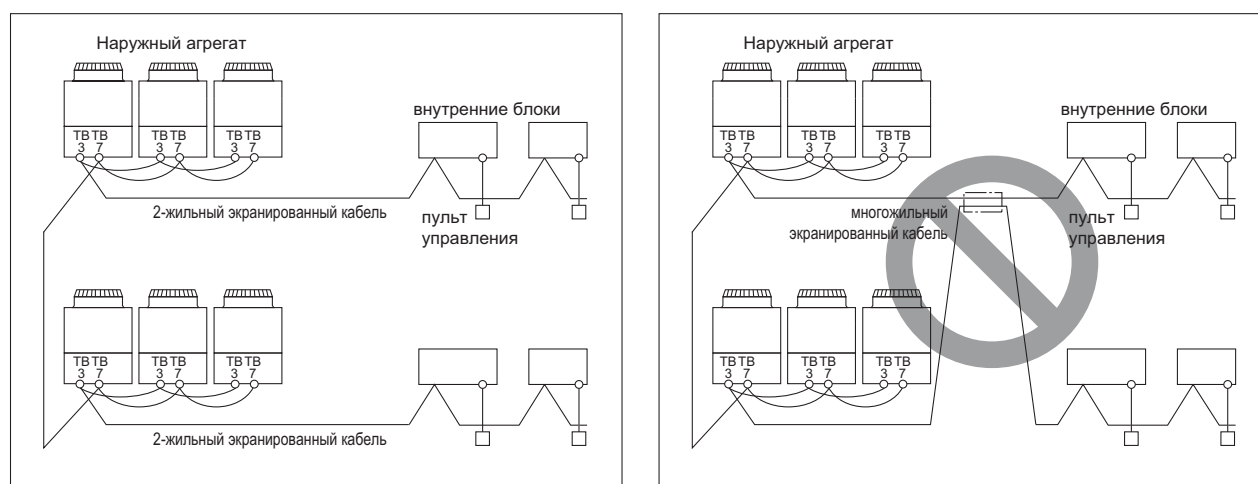
Рекомендуемые диаметры труб и допустимые расходы конденсата на вертикальных участках дренажной системы

JIS	Винилхлоридная труба: диаметр (мм)	Расход конденсата, л/час	Примечание
VP20	20		Только для участков отвода от внутренних блоков
VP25	25	220	
P30	31	410	Для коллекторных участков дренажной системы
VP40	40	730	
VP50	51	1440	
VP65	67	2760	
VP75	77	5710	

Встроенный дренажный насос имеют только внутренние кассетные блоки. Напор встроенного дренажного насоса составляет от 650 до 850 мм водяного столба в зависимости от модели блока.

### 6-1. Общие рекомендации

- ① Проектирование и прокладка соответствующих коммуникаций должна производиться согласно соответствующим национальным стандартам.
- ② Сигнальная линия должна быть проложена отдельно от линии питания не ближе 50 мм, чтобы электрические помехи не влияли на высокочастотный сигнал.
- ③ Наружный блок должен быть заземлён.
- ④ При подсоединении кабелей к блокам управления предусмотрите возможность демонтажа этих блоков для осмотра и ремонта.
- ⑤ Никогда не подсоединяйте питание (220В, 380В) к сигнальной линии, это неминуемо приведёт к отказу электронных компонентов.
- ⑥ Для сигнальной линии используйте 2-х жильный экранированный кабель.



ТВ3: сигнальная линия внутренних блоков, ТВ7: сигнальная линия центральных пультов

## 6-2. Электропитание внутренних и наружных блоков

## 6-2-1. Электрические характеристики внутренних блоков

Обозначения: MCA: максимальный ток (=1.25xFLA);  
 FLA: ток при полной нагрузке  
 IFM: электродвигатель вентилятора;  
 мощность (кВт): номинальная мощность электродвигателя вентилятора

PMFY-P-VBM-E	Электропитание		IFM		
	напряжение/частота	диапазон ±10%	MCA(A)	мощность (кВт)	FLA(A)
PMFY-P20VBM-E	220-240В / 50Гц	макс.: 264В мин.: 198В	0.25	0.028	0.20
PMFY-P25VBM-E			0.26	0.028	0.21
PMFY-P32VBM-E			0.26	0.028	0.21
PMFY-P40VBM-E			0.33	0.028	0.26

PLFY-P-VBM-E	Электропитание		IFM		
	напряжение/частота	диапазон ±10%	MCA(A)	мощность (кВт)	FLA(A)
PLFY-P32VBM-E	220-240В / 50Гц	макс.: 264В мин.: 198В	0.28	0.050	0.22
PLFY-P40VBM-E			0.36	0.050	0.29
PLFY-P50VBM-E			0.36	0.050	0.29
PLFY-P63VBM-E			0.45	0.050	0.36
PLFY-P80VBM-E			0.64	0.050	0.51
PLFY-P100VBM-E			1.25	0.120	1.00
PLFY-P125VBM-E			1.34	0.120	1.07

PLFY-P-VLMD-E	Электропитание		IFM		
	напряжение/частота	диапазон ±10%	MCA(A)	мощность (кВт)	FLA(A)
PLFY-P20VLMD-E	220-240В / 50Гц	макс.: 264В мин.: 198В	0.45	0.015	0.36
PLFY-P25VLMD-E			0.45	0.015	0.36
PLFY-P32VLMD-E			0.45	0.015	0.36
PLFY-P40VLMD-E			0.50	0.015	0.40
PLFY-P50VLMD-E			0.51	0.020	0.41
PLFY-P63VLMD-E			0.61	0.020	0.49
PLFY-P80VLMD-E			0.90	0.020	0.72
PLFY-P100VLMD-E			0.94	0.030	0.75
PLFY-P125VLMD-E			1.69	0.078 × 2	1.35

PEFY-P-VMR-E-L/R	Электропитание		IFM		
	напряжение/частота	диапазон ±10%	MCA(A)	мощность (кВт)	FLA(A)
PEFY-P20VMR-E-L/R	220-240В / 50Гц	макс.: 264В мин.: 198В	0.37	0.018	0.29
PEFY-P25VMR-E-L/R			0.37	0.018	0.29
PEFY-P32VMR-E-L/R			0.43	0.023	0.34

PEFY-P-VMS1-E	Электропитание		IFM		
	напряжение/частота	диапазон ±10%	MCA(A)	мощность (кВт)	FLA(A)
PEFY-P15VMS1-E	220-240В / 50Гц	макс.: 264В мин.: 198В	0.53	0.096	0.42
PEFY-P20VMS1-E			0.56	0.096	0.47
PEFY-P25VMS1-E			0.63	0.096	0.50
PEFY-P32VMS1-E			0.63	0.096	0.50
PEFY-P40VMS1-E			0.83	0.096	0.66
PEFY-P50VMS1-E			1.02	0.096	0.81
PEFY-P63VMS1-E			1.08	0.096	0.86

PEFY-P-VMH-E	Электропитание		IFM		
	напряжение/частота	диапазон ±10%	MCA(A)	мощность (кВт)	FLA(A)
PEFY-P40VMH-E	220-240В / 50Гц	макс.: 264В мин.: 198В	1.21	0.08	0.97
PEFY-P50VMH-E			1.21	0.08	0.97
PEFY-P63VMH-E			1.49	0.12	1.19
PEFY-P71VMH-E			1.58	0.14	1.26
PEFY-P80VMH-E			1.85	0.18	1.48
PEFY-P100VMH-E			3.03	0.26	2.42
PEFY-P125VMH-E			3.03	0.26	2.42
PEFY-P140VMH-E			3.10	0.26	2.48
PEFY-P200VMH-E	380-415В / 50Гц	макс.: 456В мин.: 342В	2.03	0.54	1.62
PEFY-P250VMH-E			2.50	0.87	2.00

## 6-2. Электропитание внутренних и наружных блоков

## 6-2-1. Электрические характеристики внутренних блоков (продолжение)

Обозначения: MCA: максимальный ток (=1.25xFLA);  
 FLA: ток при полной нагрузке  
 IFM: электродвигатель вентилятора;  
 мощность (кВт): номинальная мощность электродвигателя вентилятора

PEFY-P-VMM-E	Электропитание			IFM	
	напряжение/частота	диапазон $\pm 10\%$	MCA(A)	мощность (кВт)	FLA(A)
PEFY-P20VMM-E	220-240В / 50Гц	макс.: 264В мин.: 198В	0.91	0.15	0.73
PEFY-P25VMM-E			0.91	0.15	0.73
PEFY-P32VMM-E			1.01	0.17	0.81
PEFY-P40VMM-E			1.15	0.19	0.92
PEFY-P50VMM-E			1.23	0.20	0.98
PEFY-P63VMM-E			1.34	0.22	1.07
PEFY-P71VMM-E			1.44	0.25	1.15
PEFY-P80VMM-E			1.44	0.25	1.15
PEFY-P100VMM-E			1.68	0.29	1.34
PEFY-P125VMM-E			2.38	0.40	1.90
PEFY-P140VMM-E			2.44	0.42	1.95

PEFY-P-VMH-E-F	Электропитание			IFM	
	напряжение/частота	диапазон $\pm 10\%$	MCA(A)	мощность (кВт)	FLA(A)
PEFY-P80VMH-E-F	220-240В / 50Гц	макс.: 264В мин.: 187В	0.92	0.09	0.73
PEFY-P140VMH-E-F			1.58	0.14	1.26
PEFY-P200VMH-E-F	380-415В / 50Гц	макс.: 456В мин.: 342В	0.73	0.20	0.58
PEFY-P250VMH-E-F			0.85	0.23	0.68

PKFY-P-VBM-E	Электропитание			IFM	
	напряжение/частота	диапазон $\pm 10\%$	MCA(A)	мощность (кВт)	FLA(A)
PKFY-P20VBM-E	220-240В / 50Гц	макс.: 264В мин.: 198В	0.25	0.017	0.20
PKFY-P25VBM-E			0.25	0.017	0.20

PKFY-P-VGM-E	Электропитание			IFM	
	напряжение/частота	диапазон $\pm 10\%$	MCA(A)	мощность (кВт)	FLA(A)
PKFY-P32VGM-E	220-240В / 50Гц	макс.: 264В мин.: 198В	0.40	0.030	0.32
PKFY-P40VGM-E			0.40	0.030	0.32
PKFY-P50VGM-E			0.40	0.030	0.32

PKFY-P-VFM-E	Электропитание			IFM	
	напряжение/частота	диапазон $\pm 10\%$	MCA(A)	мощность (кВт)	FLA(A)
PKFY-P63VFM-E			0.54	0.04	0.43
PKFY-P100VFM-E			0.65	0.07	0.52

PCFY-P-VGM-E	Электропитание			IFM	
	напряжение/частота	диапазон $\pm 10\%$	MCA(A)	мощность (кВт)	FLA(A)
PCFY-P40VGM-E	220-240В / 50Гц	макс.: 264В мин.: 198В	0.58	0.054	0.46
PCFY-P63VGM-E			0.75	0.070	0.60
PCFY-P100VGM-E			0.91	0.090	0.73
PCFY-P125VGM-E			1.38	0.150	1.10

PFFY-P-VKM-E	Электропитание			IFM	
	напряжение/частота	диапазон $\pm 10\%$	MCA(A)	мощность (кВт)	FLA(A)
PFFY-P20VKM-E	220-240В / 50Гц	макс.: 264В мин.: 198В	0.25	0.03 × 2	0.20
PFFY-P25VKM-E			0.25	0.03 × 2	0.20
PFFY-P32VKM-E			0.25	0.03 × 2	0.20
PFFY-P40VKM-E			0.30	0.03 × 2	0.24



## 6-2. Электропитание внутренних и наружных блоков

## 6-2-1. Электрические характеристики внутренних блоков (продолжение)

Обозначения: MCA: максимальный ток (=1.25xFLA);  
 FLA: ток при полной нагрузке  
 IFM: электродвигатель вентилятора;  
 мощность (кВт): номинальная мощность электродвигателя вентилятора

PFFY-P-VLEM-E	Электропитание			IFM	
	напряжение/частота	диапазон ±10%	MCA(A)	мощность (кВт)	FLA(A)
PFFY-P20VLEM-E	220-240 В / 50 Гц	макс.: 264В мин.: 187В	0.24	0.020	0.19
PFFY-P25VLEM-E			0.24	0.020	0.19
PFFY-P32VLEM-E			0.36	0.030	0.29
PFFY-P40VLEM-E			0.40	0.035	0.32
PFFY-P50VLEM-E			0.50	0.035	0.40
PFFY-P63VLEM-E			0.58	0.045	0.46

PFFY-P-VLRM-E	Электропитание			IFM	
	напряжение/частота	диапазон ±10%	MCA(A)	мощность (кВт)	FLA(A)
PFFY-P20VLRM-E	220-240 В / 50 Гц	макс.: 264В мин.: 187В	0.24	0.020	0.19
PFFY-P25VLRM-E			0.24	0.020	0.19
PFFY-P32VLRM-E			0.36	0.030	0.29
PFFY-P40VLRM-E			0.40	0.035	0.32
PFFY-P50VLRM-E			0.50	0.035	0.40
PFFY-P63VLRM-E			0.58	0.045	0.46

PFFY-P-VLRMM-E	Электропитание			IFM	
	напряжение/частота	диапазон ±10%	MCA(A)	мощность (кВт)	FLA(A)
PFFY-P20VLRMM-E	220-240 В / 50 Гц	макс.: 264В мин.: 198В	0.59	0.096	0.47
PFFY-P25VLRMM-E			0.59	0.096	0.47
PFFY-P32VLRMM-E			0.69	0.096	0.55
PFFY-P40VLRMM-E			0.78	0.096	0.62
PFFY-P50VLRMM-E			0.80	0.096	0.64
PFFY-P63VLRMM-E			0.93	0.096	0.74

## 6-2. Электропитание внутренних и наружных блоков

## 6-2-2. Электрические характеристики наружных блоков в режиме охлаждения

PUHY-P-YHM	Блоки, входящие в комплект	Электропитание				Компрессор		Вентилятор	RLA (A) (60Гц)			
		частота	напряжение	диапазон	MCA (A)	мощность (кВт)	SC (A)	мощность (кВт)	охлаждение	обогрев		
PUHY-P200YHM-A(-BS)	-	50 / 60	380 / 400 / 415	макс:456В мин:342В	16.01	5.4	8	0.64	9.6/9.1/8.8	10.1/9.6/9.3		
PUHY-P250YHM-A(-BS)	-				18.59	6.7		0.64	13.0/12.3/11.9	13.2/12.5/12.1		
PUHY-P300YHM-A(-BS)	-				21.88	8.2		0.64	15.3/14.5/14.0	15.8/15.0/14.5		
PUHY-P350YHM-A(-BS)	-				27.03	10.3		0.64	18.9/17.9/17.3	20.4/19.3/18.6		
PUHY-P400YHM-A(-BS)	-				31.89	10.5		0.64	22.3/21.2/20.4	22.7/21.6/20.8		
PUHY-P450YHM-A(-BS)	-				39.18	12.0		0.64	27.4/26.1/25.1	25.9/24.6/23.7		
PUHY-P500YSHM-A(-BS)	PUHY-P250YHM-A(-BS)				39.75	6.7		0.64	27.8/26.4/25.4	27.6/26.3/25.3		
	PUHY-P250YHM-A(-BS)										6.7	0.64
PUHY-P550YSHM-A(-BS)	PUHY-P250YHM-A(-BS)				44.19	6.7		0.64	30.9/29.4/28.3	30.4/28.9/27.9		
	PUHY-P300YHM-A(-BS)										8.2	0.64
PUHY-P600YSHM-A(-BS)	PUHY-P250YHM-A(-BS)				45.19	6.7		0.64	31.6/30.0/28.9	33.6/31.9/30.7		
	PUHY-P350YHM-A(-BS)										10.3	0.64
PUHY-P650YSHM-A(-BS)	PUHY-P300YHM-A(-BS)				50.05	8.2		0.64	35.0/33.3/32.1	36.9/35.1/33.8		
	PUHY-P350YHM-A(-BS)										10.3	0.64
PUHY-P700YSHM-A(-BS)	PUHY-P350YHM-A(-BS)				54.20	10.3		0.64	37.9/36.0/34.7	40.0/38.0/36.6		
	PUHY-P350YHM-A(-BS)										10.3	0.64
PUHY-P750YSHM-A(-BS)	PUHY-P350YHM-A(-BS)				60.49	10.3		0.64	42.3/40.2/38.7	42.9/40.8/39.3		
	PUHY-P400YHM-A(-BS)										10.5	0.64
PUHY-P800YSHM-A(-BS)	PUHY-P350YHM-A(-BS)				66.78	10.3		0.64	46.7/44.4/42.8	43.3/41.2/39.7		
	PUHY-P450YHM-A(-BS)										12.0	0.64
PUHY-P850YSHM-A(-BS)	PUHY-P400YHM-A(-BS)				72.79	10.5		0.64	50.9/48.4/46.6	47.9/45.5/43.9		
	PUHY-P450YHM-A(-BS)										12.0	0.64
PUHY-P900YSHM-A(-BS)	PUHY-P450YHM-A(-BS)				80.37	12.0		0.64	56.2/53.4/51.5	51.1/48.5/46.8		
	PUHY-P450YHM-A(-BS)										12.0	0.64
PUHY-P950YSHM-A(-BS)	PUHY-P250YHM-A(-BS)				73.93	6.7		0.64	51.7/49.2/47.4	50.6/48.1/46.4		
	PUHY-P300YHM-A(-BS)										8.2	0.64
	PUHY-P400YHM-A(-BS)										10.5	0.64
PUHY-P1000YSHM-A(-BS)	PUHY-P300YHM-A(-BS)				78.36	8.2		0.64	54.8/52.0/50.1	55.9/53.1/51.2		
	PUHY-P300YHM-A(-BS)										8.2	0.64
	PUHY-P400YHM-A(-BS)										10.5	0.64
PUHY-P1050YSHM-A(-BS)	PUHY-P300YHM-A(-BS)				81.80	8.2		0.64	57.2/54.3/52.4	59.1/56.1/54.1		
	PUHY-P350YHM-A(-BS)										10.3	0.64
	PUHY-P400YHM-A(-BS)	10.5	0.64									
PUHY-P1100YSHM-A(-BS)	PUHY-P350YHM-A(-BS)	86.37	10.3	0.64	60.4/57.4/55.3	62.3/59.2/57.0						
	PUHY-P350YHM-A(-BS)						10.3	0.64				
	PUHY-P400YHM-A(-BS)						10.5	0.64				
PUHY-P1150YSHM-A(-BS)	PUHY-P350YHM-A(-BS)	94.95	10.3	0.64	66.4/63.1/60.8	65.9/62.6/60.4						
	PUHY-P350YHM-A(-BS)						10.3	0.64				
	PUHY-P450YHM-A(-BS)						12.0	0.64				
PUHY-P1200YSHM-A(-BS)	PUHY-P350YHM-A(-BS)	100.67	10.3	0.64	70.4/66.8/64.4	67.6/64.3/61.9						
	PUHY-P400YHM-A(-BS)						10.5	0.64				
	PUHY-P450YHM-A(-BS)						12.0	0.64				
PUHY-P1250YSHM-A(-BS)	PUHY-P350YHM-A(-BS)	108.54	10.3	0.64	75.9/72.1/69.5	71.0/67.4/65.0						
	PUHY-P450YHM-A(-BS)						12.0	0.64				
	PUHY-P450YHM-A(-BS)						12.0	0.64				

PURY-P-YHM	Блоки, входящие в комплект	Электропитание				Компрессор		Вентилятор	RLA (A) (60Гц)	
		частота	напряжение	диапазон	MCA (A)	мощность (кВт)	SC (A)	мощность (кВт)	охлаждение	обогрев
PURY-P200YHM-A(-BS)	-	50 / 60	380 / 400 / 415	макс:456В мин:342В	16.01	5.4	8	0.92	9.7/9.2/8.9	10.3/9.8/9.4
PURY-P250YHM-A(-BS)	-				18.59	6.7		0.92	13.0/12.3/11.9	13.2/12.5/12.1
PURY-P300YHM-A(-BS)	-				22.31	8.2		0.92	15.6/14.8/14.2	16.1/15.3/14.8
PURY-P350YHM-A(-BS)	-				30.03	10.3		0.92	21.0/19.9/19.2	21.0/19.9/19.2
PURY-P400YHM-A(-BS)	-				33.04	10.5		0.92	23.1/22.0/21.2	23.1/21.9/21.1
PURY-P450YSHM-A(-BS)	PURY-P250YHM-A(-BS)				34.04	6.7		0.92	23.8/22.6/21.8	24.8/23.5/22.7
	PURY-P200YHM-A(-BS)									
PURY-P500YSHM-A(-BS)	PURY-P250YHM-A(-BS)				40.33	6.7		0.92	28.2/26.8/25.8	28.3/26.9/25.9
	PURY-P250YHM-A(-BS)									
PURY-P550YSHM-A(-BS)	PURY-P300YHM-A(-BS)				45.05	8.2		0.92	31.5/29.9/28.8	31.7/30.1/29.0
	PURY-P250YHM-A(-BS)									
PURY-P600YSHM-A(-BS)	PURY-P300YHM-A(-BS)				47.34	8.2		0.92	33.1/31.4/30.3	35.1/33.4/32.1
	PURY-P300YHM-A(-BS)									
PURY-P650YSHM-A(-BS)	PURY-P350YHM-A(-BS)				54.92	10.3		0.92	38.4/36.5/35.2	38.0/36.1/34.8
	PURY-P300YHM-A(-BS)									
PURY-P700YSHM-A(-BS)	PURY-P400YHM-A(-BS)				59.64	10.5		0.92	41.7/39.6/38.2	41.0/38.9/37.5
	PURY-P300YHM-A(-BS)									
PURY-P750YSHM-A(-BS)	PURY-P400YHM-A(-BS)				67.21	10.5		0.92	47.0/44.6/43.0	44.4/42.2/40.7
	PURY-P350YHM-A(-BS)									
PURY-P800YSHM-A(-BS)	PURY-P400YHM-A(-BS)				71.79	10.5		0.92	50.2/47.7/45.9	46.6/44.3/42.7
	PURY-P400YHM-A(-BS)									

## 6-2. Электропитание внутренних и наружных блоков

## 6-2-2. Электрические характеристики наружных блоков в режиме охлаждения

PUHY-EP-YHM	Блоки, входящие в комплект	Электропитание			Компрессор		Вентилятор	RLA (A) (60Гц)		
		частота	напряжение	диапазон	MCA (A)	мощность (кВт)		SC (A)	охлаждение	обогрев
PUHY-EP200YHM-A(-BS)	-	50 / 60	380 / 400 / 415	макс:456В мин:342В	16.01	5.4	8	0.64	8.7/8.3/8.0	9.7/9.2/8.9
PUHY-EP300YHM-A(-BS)	-				19.88	8.3		0.64	13.9/13.2/12.7	15.6/14.8/14.3
PUHY-EP400YSHM-A(-BS)	PUHY-EP200YHM-A(-BS)				25.03	5.4		0.64	17.5/16.6/16.0	19.4/18.5/17.8
	PUHY-EP200YHM-A(-BS)					5.4		0.64		
PUHY-EP450YSHM-A(-BS)	PUHY-EP200YHM-A(-BS)				31.60	5.4		0.64	22.1/21.0/20.3	22.0/20.9/20.1
	PUHY-P250YHM-A(-BS)					6.7		0.64		
PUHY-EP500YSHM-A(-BS)	PUHY-EP200YHM-A(-BS)				32.46	5.4		0.64	22.7/21.5/20.8	25.5/24.2/23.4
	PUHY-EP300YHM-A(-BS)					8.3		0.64		
PUHY-EP550YSHM-A(-BS)	PUHY-P250YHM-A(-BS)				39.33	6.7		0.64	27.5/26.1/25.2	28.9/27.4/26.4
	PUHY-EP300YHM-A(-BS)					8.3		0.64		
PUHY-EP600YSHM-A(-BS)	PUHY-EP300YHM-A(-BS)				40.90	8.3		0.64	28.6/27.2/26.2	31.9/30.3/29.2
	PUHY-EP300YHM-A(-BS)					8.3		0.64		
PUHY-EP650YSHM-A(-BS)	PUHY-EP300YHM-A(-BS)				44.19	8.2		0.64	30.9/29.4/28.3	32.2/30.6/29.5
	PUHY-P350YHM-A(-BS)					10.3		0.64		
PUHY-EP700YSHM-A(-BS)	PUHY-EP200YHM-A(-BS)				50.62	5.4		0.64	35.4/33.6/32.4	33.7/32.0/30.9
	PUHY-EP200YHM-A(-BS)					5.4		0.64		
	PUHY-EP300YHM-A(-BS)					8.3		0.64		
PUHY-EP750YSHM-A(-BS)	PUHY-EP200YHM-A(-BS)				52.48	5.4		0.64	36.7/34.9/33.6	37.4/35.5/34.3
	PUHY-P250YHM-A(-BS)					6.7		0.64		
	PUHY-EP300YHM-A(-BS)					8.3		0.64		
PUHY-EP800YSHM-A(-BS)	PUHY-EP200YHM-A(-BS)	53.05	5.4	0.64	37.1/35.2/34.0	39.5/37.5/36.1				
	PUHY-EP300YHM-A(-BS)		8.3	0.64						
	PUHY-EP300YHM-A(-BS)		8.3	0.64						
PUHY-EP850YSHM-A(-BS)	PUHY-P250YHM-A(-BS)	59.49	6.7	0.64	41.6/39.5/38.1	43.1/41.0/39.5				
	PUHY-EP300YHM-A(-BS)		8.3	0.64						
	PUHY-EP300YHM-A(-BS)		8.3	0.64						
PUHY-EP900YSHM-A(-BS)	PUHY-EP300YHM-A(-BS)	59.92	8.3	0.64	41.9/39.8/38.4	47.0/44.7/43.1				
	PUHY-EP300YHM-A(-BS)		8.3	0.64						
	PUHY-EP300YHM-A(-BS)		8.3	0.64						

PURY-EP-YHM	Блоки, входящие в комплект	Электропитание			Компрессор		Вентилятор	RLA (A) (60Гц)		
		частота	напряжение	диапазон	MCA (A)	мощность (кВт)		SC (A)	охлаждение	обогрев
PURY-EP200YHM-A(-BS)	-	50 / 60	380 / 400 / 415	макс:456В мин:342В	16.01	5.4	8	0.92	8.8/8.3/8.0	9.8/9.3/8.9
PURY-EP300YHM-A(-BS)	-				20.02	8.0		0.92	14.0/13.3/12.8	15.8/15.0/14.4
PURY-EP400YSHM-A(-BS)	PURY-EP200YHM-A(-BS)				25.46	5.4		0.92	17.8/16.9/16.3	19.8/18.8/18.1
	PURY-EP200YHM-A(-BS)							5.4		
PURY-EP450YSHM-A(-BS)	PURY-P250YHM-A(-BS)				31.46	6.7		0.92	22.0/20.9/20.2	23.2/22.0/21.2
	PURY-EP200YHM-A(-BS)					5.4		0.92		
PURY-EP500YSHM-A(-BS)	PURY-EP300YHM-A(-BS)				33.04	8.0		0.92	23.1/21.9/21.1	25.8/24.5/23.6
	PURY-EP200YHM-A(-BS)					5.4		0.92		
PURY-EP550YSHM-A(-BS)	PURY-P300YHM-A(-BS)				39.47	8.0		0.92	27.6/26.2/25.3	29.3/27.8/26.8
	PURY-P250YHM-A(-BS)					6.7		0.92		
PURY-EP600YSHM-A(-BS)	PURY-EP300YHM-A(-BS)				40.90	8.0		0.92	28.6/27.2/26.2	32.2/30.6/29.5
	PURY-EP300YHM-A(-BS)					8.0		0.92		

## 6-2. Электропитание внутренних и наружных блоков

## 6-2-3. Характеристики кабелей

## Поперечное сечение кабелей питания и параметры защитных устройств

	Модель	Минимальное сечение провода (мм <sup>2</sup> )			Дифференциальный автомат	Выключатель (А)		Автоматический выключатель (А) для защиты кабеля	Максимально допустимый системный импеданс
		основной	ответвления	заземление		Ток	Предохранитель		
Наружный блок	PUNY-(E)P200YHM	4.0	-	4.0	30A 100mA 0.1сек. или менее	25	25	30	*1
	PUNY-P250YHM	4.0	-	4.0	30A 100mA 0.1сек. или менее	32	32	30	*1
	PUNY-(E)P300YHM	4.0	-	4.0	30A 100mA 0.1сек. или менее	32	32	30	*1
	PUNY-P350YHM	6.0	-	6.0	40A 100mA 0.1сек. или менее	40	40	40	0.24 Ω
	PUNY-P400YHM	10.0	-	10.0	60A 100mA 0.1сек. или менее	63	63	60	0.24 Ω
Полный рабочий ток внутреннего блока	менее 16А	1.5	1.5	1.5	20A 30mA 0.1сек. или менее	16	16	20	
	менее 25А	2.5	2.5	2.5	30A 30mA 0.1сек. или менее	25	25	30	(см. IEC61000-3-3)
	менее 32А	4.0	4.0	4.0	40A 30mA 0.1сек. или менее	32	32	40	(см. IEC61000-3-3)

	Модель	Минимальное сечение провода (мм <sup>2</sup> )			Дифференциальный автомат	Выключатель (А)		Автоматический выключатель (А) для защиты кабеля	Максимально допустимый системный импеданс
		основной	ответвления	заземление		Ток	Предохранитель		
Наружный блок	PURY-(E)P200YHM	4.0	-	4.0	30A 100mA 0.1сек. или менее	25	25	30	*1
	PURY-P250YHM	4.0	-	4.0	30A 100mA 0.1сек. или менее	32	32	30	*1
	PURY-(E)P300YHM	4.0	-	4.0	30A 100mA 0.1сек. или менее	32	32	30	*1
	PURY-P350YHM	6.0	-	6.0	40A 100mA 0.1сек. или менее	40	40	40	0.27 Ω
	PURY-P400YHM	10.0	-	10.0	60A 100mA 0.1сек. или менее	63	63	60	0.26 Ω
Полный рабочий ток внутреннего блока	менее 16А ВС-контроллер	1.5	1.5	1.5	20A 30mA 0.1сек. или менее	16	16	20	(см. IEC61000-3-3)
	менее 25А	2.5	2.5	2.5	30A 30mA 0.1сек. или менее	25	25	30	(см. IEC61000-3-3)
	менее 32А	4.0	4.0	4.0	40A 30mA 0.1сек. или менее	32	32	40	(см. IEC61000-3-3)

\* В соответствии с требованиями IEC61000-3-3

- 1) Электропитание каждого модуля наружного блока, а также внутренних блоков осуществляется отдельно. Сечение проводов в кабеле должно соответствовать приведенной выше таблице.
- 2) При выполнении электрических соединений принимайте во внимание погодные условия (температуру наружного воздуха, прямые солнечные лучи, дождь и т.п.)
- 3) В таблице указано минимально допустимое сечение кабеля. Следует дополнительно учесть падение напряжения на силовом кабеле, и, возможно, выбрать кабель следующего типоразмера. Допустимое падение напряжения не более 10%.
- 4) Дополнительно следует учитывать специфические требования местных стандартов.
- 5) Монтажная организация, выполняющая сборку системы, должна использовать выключатели, зазор между контактами которых составляет не менее 3 мм.

**⚠ Внимание:**

- 1) При выполнении электрических соединений убедитесь, что усилие не прилагается к контактным клеммным колодкам. В противном случае это может привести к ухудшению контакта, увеличению контактного сопротивления, и его нагреву.
- 2) Используйте защитные токовые устройства соответствующего типа. Примите во внимание, что при повышенный ток может иметь некоторую постоянную составляющую.

**⚠ Предостережение:**

- 1) На некоторых объектах требуется установка дифференциального автомата для защиты от поражения электрическим током.
- 2) Устанавливайте защитные устройства только указанного номинала. Превышение указанных значений может привести к отказу оборудования и пожару.

**Примечания:**

- 1) Данные системы рассчитаны на подключение к системе электропитания, имеющей максимально допустимый системный импеданс, который указан в таблице выше. Информация о системной импедансе должна быть предоставлена электроснабжающей компанией.
- 2) Данные системы удовлетворяют требованиям IEC 61000-3-12, согласно которому мощность короткого замыкания  $S_{sc}$  больше или равна  $S_{sc}$  (2\*) в точке соединения пользовательской части и общей магистральной. Монтажная организация или заказчик должны обеспечить данное требование.

$S_{sc}$  (\*2)

Модель	$S_{sc}$ (MVA)
PUNY-(E)P200YHM	1.14
PUNY-P250YHM	1.27
PUNY-(E)P300YHM	1.57
PUNY-P350YHM	2.24
PUNY-P400YHM	2.28
PUNY-P450YHM	2.80

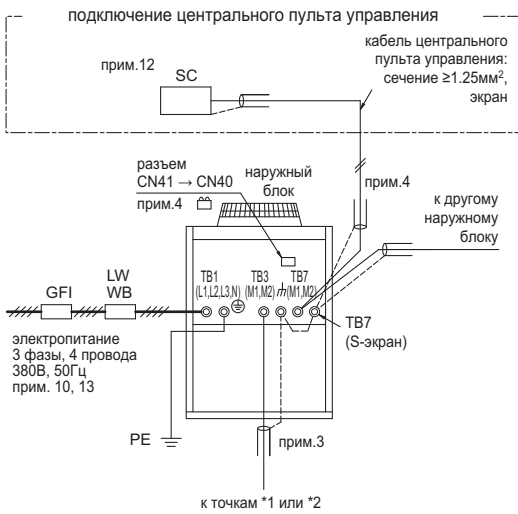
Модель	$S_{sc}$ (MVA)
PURY-(E)P200YHM	1.14
PURY-P250YHM	1.26
PURY-(E)P300YHM	1.57
PURY-P350YHM	2.00
PURY-P400YHM	2.12

## 6-2. Электропитание внутренних и наружных блоков

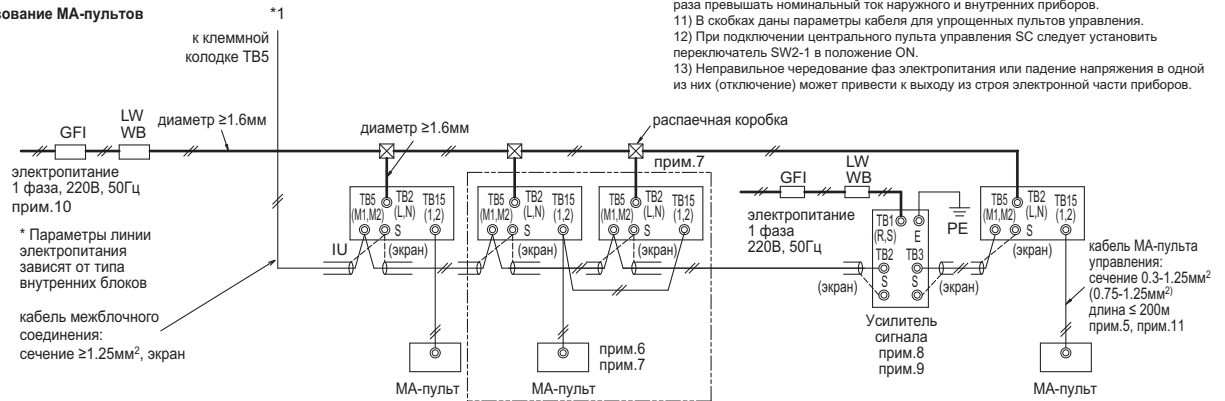
### 6-2-4. Примеры выполнения электрических соединений

Ниже приведены рекомендованные схемы, требования региональных стандартов имеют более высокий приоритет.

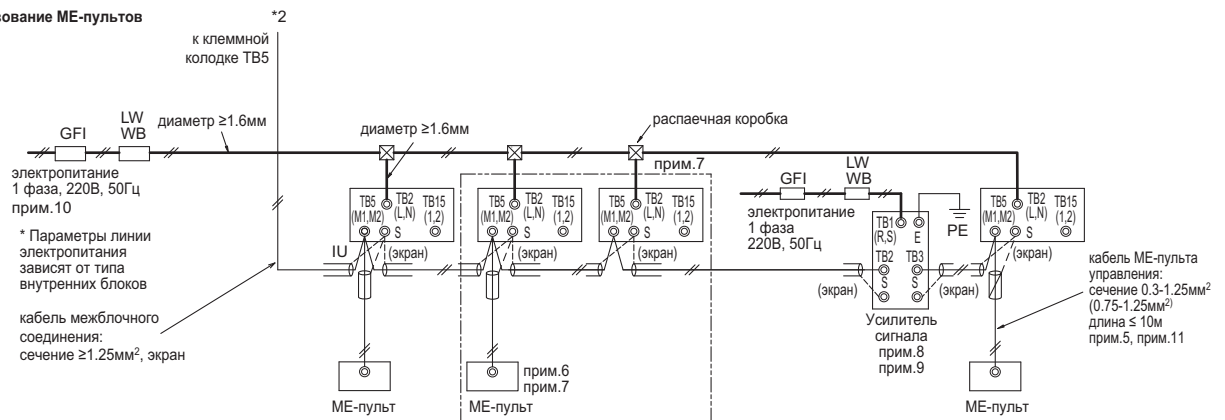
#### 6-2-4-1. PУNY-P200-450YHM, PУNY-EP200-300YHM



1) Использование МА-пультов



2) Использование ME-пультов



Ref.:mpsc\_Y\_P200-450, EP200-300

#### Примечания

- 1) При подключении кабелей сигнальных линий соблюдение полярности не требуется.
- 2) Символ обозначает клеммное соединение.
- 3) Заземление экрана кабеля сигнальной линии производится только в одной точке - на наружном блоке. На внутренних блоках соединение экрана с корпусом не допускается, клемма S используется только для соединения экранирующих оплеток отрезков кабеля друг с другом. Пунктирной линией на схеме обозначены соединения экрана.
- 4) При подключении центрального пульта управления к клеммной колодке TB7 необходимо подать постоянную составляющую в эту линию. Для этого на одном из наружных блоков, объединенных в линию TB7, следует переставить перемычку из разъема CN41 в CN40. Экранирующая оплетка сигнальной линии центральных пультов должна заземляться на том наружном блоке, на котором была переставлена перемычка. Другой способ, обеспечивающий постоянную составляющую в сигнальной линии центральных пультов - это использование отдельного блока питания PAC-SC50KUA.
- 5) Длина кабеля МА-пульта управления не должна превышать 200м (0.3-1.25мм<sup>2</sup>), а кабеля ME-пульта (0.3-1.25мм<sup>2</sup>) - не более 10м. Длина кабеля ME-пульта может быть увеличена при использовании экранированного кабеля сечением более 1.25мм<sup>2</sup>. При этом данное увеличение должно быть учтено при рассмотрении ограниченной линии M-NET. Для подключения упрощенных МА и ME пультов следует использовать кабель 0.75-1.25мм<sup>2</sup>.
- 6) МА и ME пульта не должны использоваться в одной группе.
- 7) Для формирования группы в системе с МА пультами следует все клеммные колодки TB15 внутренних блоков из этой группы объединить кабелем аналогичным кабелю МА-пульта управления.
- Для формирования группы в системе с ME пультами следует соответствующим образом установить адреса внутренних блоков и пультов.
- 8) Внутренний блок является нагрузкой для сигнальной линии M-NET, подключенной к клеммной колодке TB3. Поэтому следует учитывать внутренние блоки в расчете допустимой нагрузки сигнальной линии.
- 9) При установке усилителя сигнала следует экранирующую оплетку входного и выходного кабеля заземлять на этом приборе.
- 10) Критическое значение тока, используемое в расчетах электросети должно в 1.4 раза превышать номинальный ток наружного и внутренних приборов.
- 11) В скобках даны параметры кабеля для упрощенных пультов управления.
- 12) При подключении центрального пульта управления SC следует установить переключатель SW2-1 в положение ON.
- 13) Неправильное чередование фаз электропитания или падение напряжения в одной из них (отключение) может привести к выходу из строя электронной части приборов.

Обозначения	Модель	Дифференциальный автомат *1, *2	Выключатель			Автомат		Минимальное сечение кабеля	
			BC <A>	ОСР*3 <A>	(NFB) <A>	питание <мм <sup>2</sup> >	заземление PE <мм <sup>2</sup> >		
GFI	Дифференциальный автомат	PУNY-(E)P200YHM	30A 100mA 0.1сек. и менее	25	25	30	4	4	
LW	Выключатель	PУNY-P250YHM	30A 100mA 0.1сек. и менее	32	32	30	4	4	
BC	Прерыватель	PУNY-(E)P300YHM	30A 100mA 0.1сек. и менее	32	32	30	4	4	
ОСР	Токовая защита	PУNY-P350YHM	40A 100mA 0.1сек. и менее	40	40	40	6	6	
WB	Выключатель	PУNY-P400YHM	60A 100mA 0.1сек. и менее	63	63	60	10.0	10.0	
NFB	Автоматический выключатель	PУNY-P450YHM	60A 100mA 0.1сек. и менее	63	63	60	10.0	10.0	

\*1. Дифференциальный автомат должен быть совместим с инверторными системами. (Например, серия NV-C Mitsubishi Electric)

\*2. Дифференциальный автомат следует использовать совместно с автоматическим выключателем или прерывателем.

\*3. Данные приведены для предохранителя типа „В“.

## 6-2. Электропитание внутренних и наружных блоков

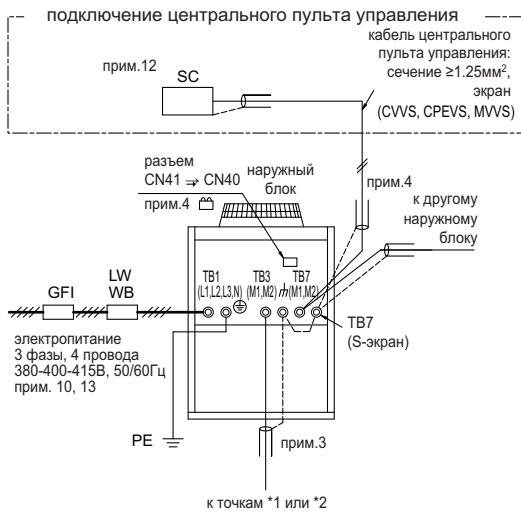
### 6-2-4. Примеры выполнения электрических соединений

Ниже приведены рекомендованные схемы, требования региональных стандартов имеют более высокий приоритет.

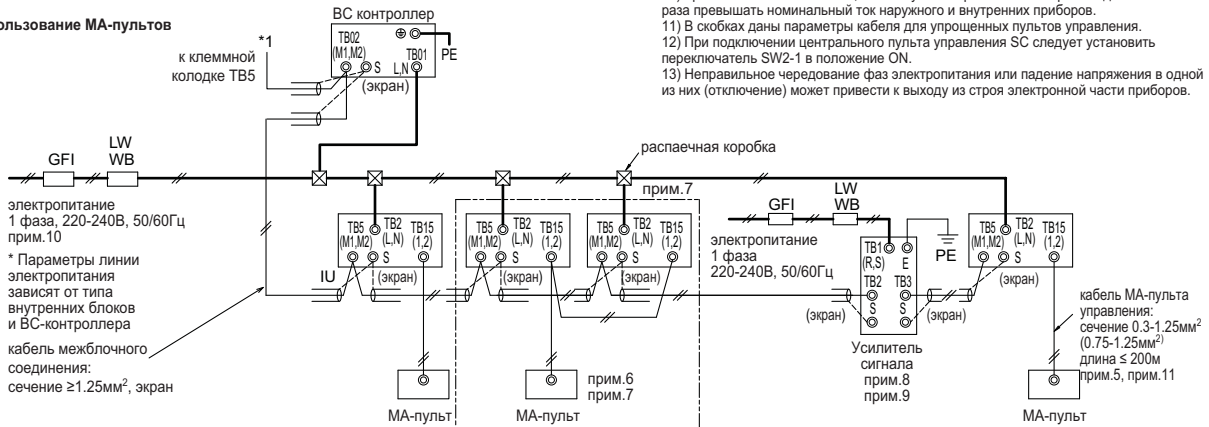
#### 6-2-4-1. PURY-P200-400YHM, PURY-EP200-300YHM

#### Примечания

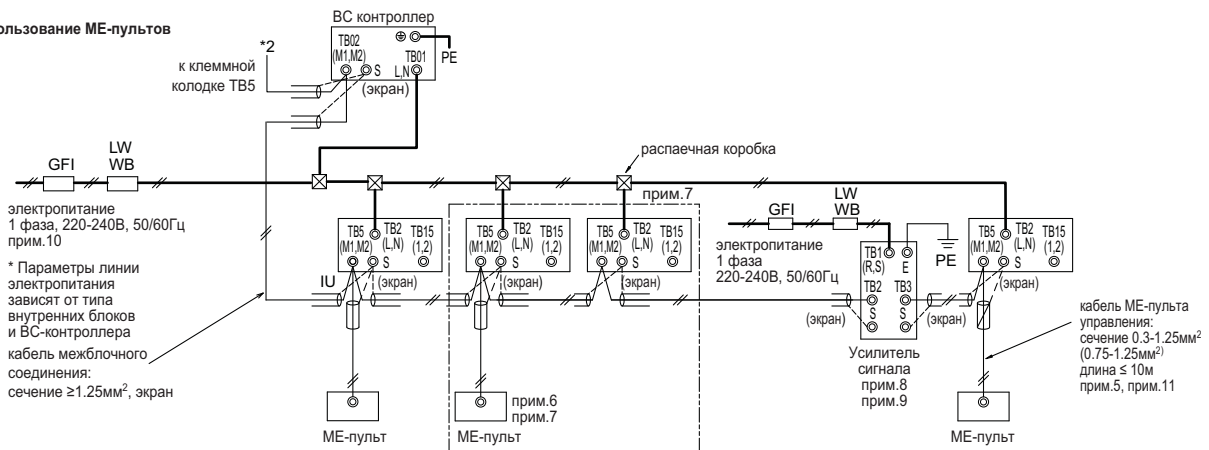
- 1) При подключении кабелей сигнальных линий соблюдение полярности не требуется.
- 2) Символ обозначает клеммное соединение.
- 3) Заземление экрана кабеля сигнальной линии производится только в одной точке - на наружном блоке. На внутренних блоках соединения экрана с корпусом не допускается, клемма S используется только для соединения экранирующих оплеток отрезков кабеля друг с другом. Пунктирной линией на схеме обозначены соединения экрана.
- 4) При подключении центрального пульта управления к клеммной колодке TB7 необходимо подать постоянную составляющую в эту линию. Для этого на одном из наружных блоков, объединенных в линию TB7, следует переставить перемычку из разъема CN41 в CN40. Экранирующая оплетка сигнальной линии центральных пультов должна заземляться на том наружном блоке, на котором была переставлена перемычка. Другой способ, обеспечивающий постоянную составляющую в сигнальной линии центральных пультов - это использование отдельного блока питания P4C-SC50KUA.
- 5) Длина кабеля МА-пульта управления не должна превышать 200м (0.3-1.25мм<sup>2</sup>), а кабеля МЕ-пульта (0.3-1.25мм<sup>2</sup>) - не более 10м. Длина кабеля МЕ-пульта может быть увеличена при использовании экранированного кабеля сечением более 1.25мм<sup>2</sup>. При этом данное увеличение должно быть учтено при рассмотрении ограничений линии M-NET. Для подключения упрощенных МА и МЕ пультов следует использовать кабель 0.75-1.25мм<sup>2</sup>.
- 6) МА и МЕ пульты не должны использоваться в одной группе.
- 7) Для формирования группы в системе с МА пультами следует все клеммные колодки TB15 внутренних блоков из этой группы объединить кабелем аналогичным кабелю МА-пульта управления.
- Для формирования группы в системе с МЕ пультами следует соответствующим образом установить адреса внутренних блоков и пультов.
- 8) Внутренний блок является нагрузкой для сигнальной линии M-NET, подключенной к клеммной колодке TB3. Поэтому следует учитывать внутренние блоки в расчете допустимой нагрузки сигнальной линии.
- 9) При установке усилителя сигнала следует экранирующую оплетку входного и выходного кабеля заземлять на этом приборе.
- 10) Критическое значение тока, используемое в расчетах электросети должно в 1.4 раза превышать номинальный ток наружного и внутренних приборов.
- 11) В скобках даны параметры кабеля для упрощенных пультов управления.
- 12) При подключении центрального пульта управления SC следует установить переключатель SW2-1 в положение ON.
- 13) Неправильное чередование фаз электропитания или падение напряжения в одной из них (отключение) может привести к выводу из строя электронной части приборов.



#### 1) Использование МА-пультов



#### 2) Использование МЕ-пультов



Ref.:mpsc\_R2\_P200-400, EP200-300

Обозначения	Модель	Дифференциальный автомат *1, *2	Выключатель		Автомат (NFB) <A>	Минимальное сечение кабеля		
			ВКС <A>	ОСР*3 <A>		питание <мм²>	заземление PE <мм²>	
GFI	Дифференциальный автомат	PURY-(E)P200YHM	30A 100mA 0.1сек. и менее	25	25	30	4	4
LW	Выключатель	PURY-P250YHM	30A 100mA 0.1сек. и менее	32	32	30	4	4
ВКС	Прерыватель	PURY-(E)P300YHM	30A 100mA 0.1сек. и менее	32	32	30	4	4
ОСР	Токовая защита	PURY-P350YHM	40A 100mA 0.1сек. и менее	40	40	40	6	6
WB	Выключатель	PURY-P400YHM	60A 100mA 0.1сек. и менее	63	63	60	10.0	10.0
NFB	Автоматический выключатель							
OU	Наружный блок							
IU	Внутренний блок							
SC	Центральный пульт							
МА R/C	МА-пульт управления							
МЕ R/C	МЕ-пульт управления							

\*1. Дифференциальный автомат должен быть совместим с инверторными системами. (Например, серия NV-C Mitsubishi Electric)

\*2. Дифференциальный автомат следует использовать совместно с автоматическим выключателем или прерывателем.

\*3. Данные приведены для предохранителя тока утечки типа „B“.

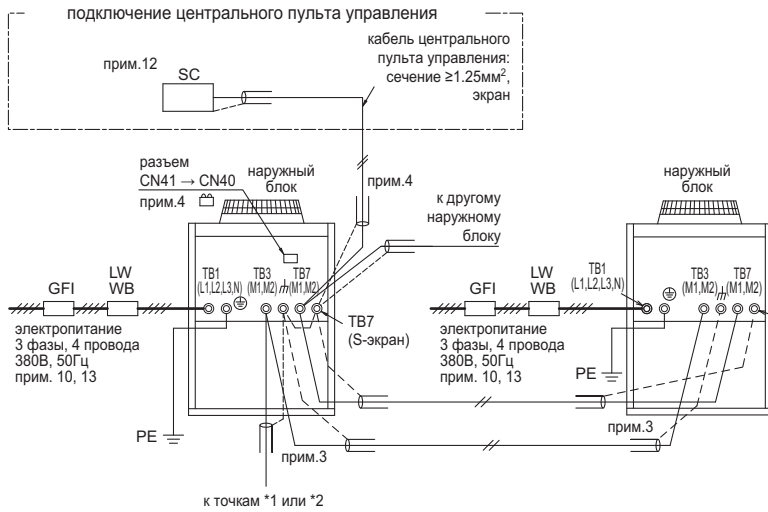


6-2. Электропитание внутренних и наружных блоков

6-2-4. Примеры выполнения электрических соединений

Ниже приведены рекомендованные схемы, требования региональных стандартов имеют более высокий приоритет.

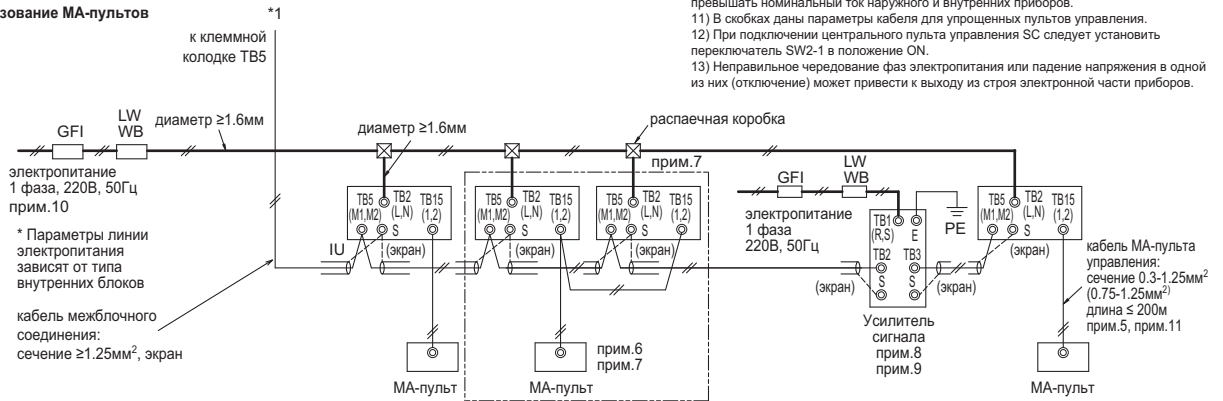
6-2-4-2. PУNY-P500-900YSHM, PУNY-EP400-600YSHM



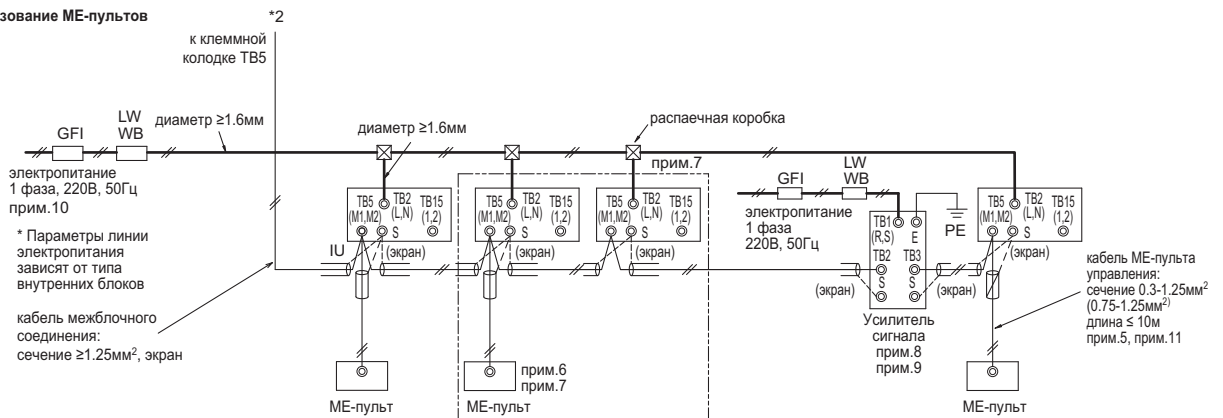
Примечания

- 1) При подключении кабелей сигнальных линий соблюдение полярности не требуется.
- 2) Символ  $\oplus$  обозначает клеммное соединение.
- 3) Заземление экрана кабеля сигнальной линии производится только в одной точке - на наружном блоке. На внутренних блоках соединение экрана с корпусом не допускается, клемма S используется только для соединения экранирующих оплеток отрезков кабеля друг с другом. Пунктирной линией на схеме обозначены соединения экрана.
- 4) При подключении центрального пульта управления к клеммной колодке TB7 необходимо подать постоянную составляющую в эту линию. Для этого на одном из наружных блоков, объединенных в линию TB7, следует переставить перемычку из разъема CN41 в CN40. Экранирующая оплетка сигнальной линии центральных пультов должна заземляться на том наружном блоке, на котором была переставлена перемычка. Другой способ, обеспечивающий постоянную составляющую в сигнальной линии центральных пультов - это использование отдельного блока питания PAC-SC50KUA.
- 5) Длина кабеля MA-пульта управления не должна превышать 200м (0.3-1.25мм<sup>2</sup>), а кабеля ME-пульта (0.3-1.25мм<sup>2</sup>) - не более 10м. Длина кабеля ME-пульта может быть увеличена при использовании экранированного кабеля сечением более 1.25мм<sup>2</sup>. При этом данное увеличение должно быть учтено при рассмотрении ограничений линии M-NET. Для подключения упрощенных MA и ME пультов следует использовать кабель 0.75-1.25мм<sup>2</sup>.
- 6) MA и ME пульты не должны использоваться в одной группе.
- 7) Для формирования группы в системе с MA пультами следует все клеммные колодки TB15 внутренних блоков из этой группы объединить кабелем аналогичным кабелю MA-пульта управления. Для формирования группы в системе с ME пультами следует соответствующим образом установить адреса внутренних блоков и пультов.
- 8) Внутренний блок является нагрузкой для сигнальной линии M-NET, подключенной к клеммной колодке TB3. Поэтому следует учитывать внутренние блоки в расчете допустимой нагрузки сигнальной линии.
- 9) При установке усилителя сигнала следует экранирующую оплетку входного и выходного кабеля заземлять на этом приборе.
- 10) Критическое значение тока, используемое в расчетах электросети должно в 1.4 раза превышать номинальный ток наружного и внутренних приборов.
- 11) В скобках даны параметры кабеля для упрощенных пультов управления.
- 12) При подключении центрального пульта управления SC следует установить переключатель SW2-1 в положение ON.
- 13) Неправильное чередование фаз электропитания или падение напряжения в одной из них (отключение) может привести к выходу из строя электронной части приборов.

1) Использование MA-пультов



2) Использование ME-пультов



Ref.:mpsc\_Y\_P500-900, EP400-600

Обозначения	Модель	Дифференциальный автомат *1, *2	Выключатель			Минимальное сечение кабеля		
			BC <A>	OCP*3 <A>	Автомат (NFB) <A>	питание <мм <sup>2</sup> >	заземление PE <мм <sup>2</sup> >	
GFI	Дифференциальный автомат	PУNY-(E)P200YHM	30A 100mA 0.1сек. и менее	25	25	30	4	4
LW	Выключатель	PУNY-P250YHM	30A 100mA 0.1сек. и менее	32	32	30	4	4
BC	Прерыватель	PУNY-(E)P300YHM	30A 100mA 0.1сек. и менее	32	32	30	4	4
OCP	Токовая защита	PУNY-P350YHM	40A 100mA 0.1сек. и менее	40	40	40	6	6
WB	Выключатель	PУNY-P400YHM	60A 100mA 0.1сек. и менее	63	63	60	10.0	10.0
NFB	Автоматический выключатель	PУNY-P450YHM	60A 100mA 0.1сек. и менее	63	63	60	10.0	10.0

\*1. Дифференциальный автомат должен быть совместим с инверторными системами. (Например, серия NV-C Mitsubishi Electric)

\*2. Дифференциальный автомат следует использовать совместно с автоматическим выключателем или прерывателем.

\*3. Данные приведены для предохранителя типа „B“.

## 6-2. Электропитание внутренних и наружных блоков

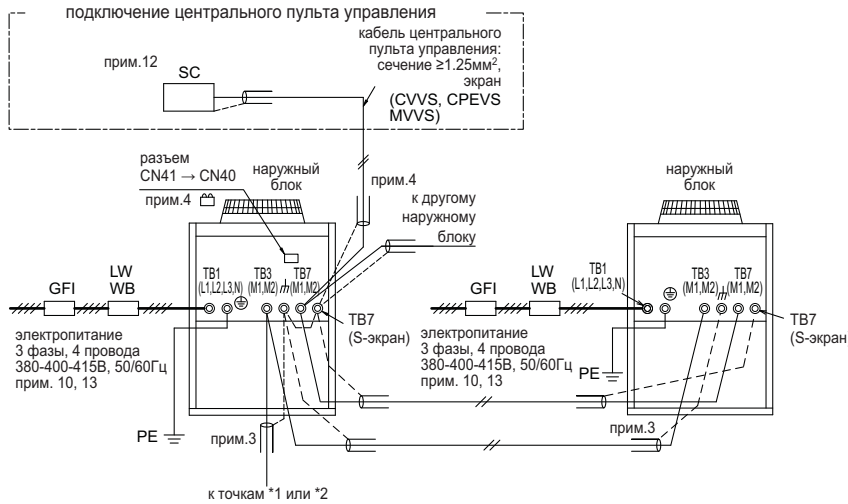
### 6-2-4. Примеры выполнения электрических соединений

Ниже приведены рекомендованные схемы, требования региональных стандартов имеют более высокий приоритет.

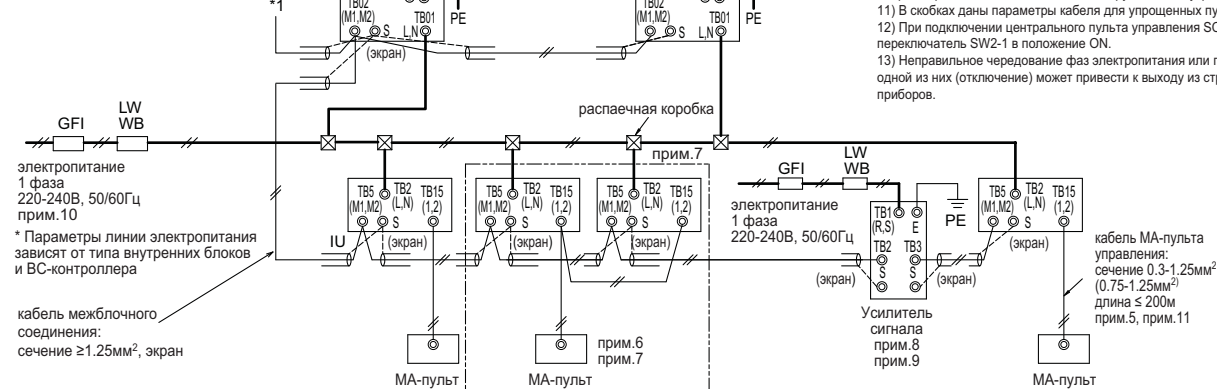
#### 6-2-4-2. PURY-P450-800YSHM, PURY-EP400-600YSHM

#### Примечания

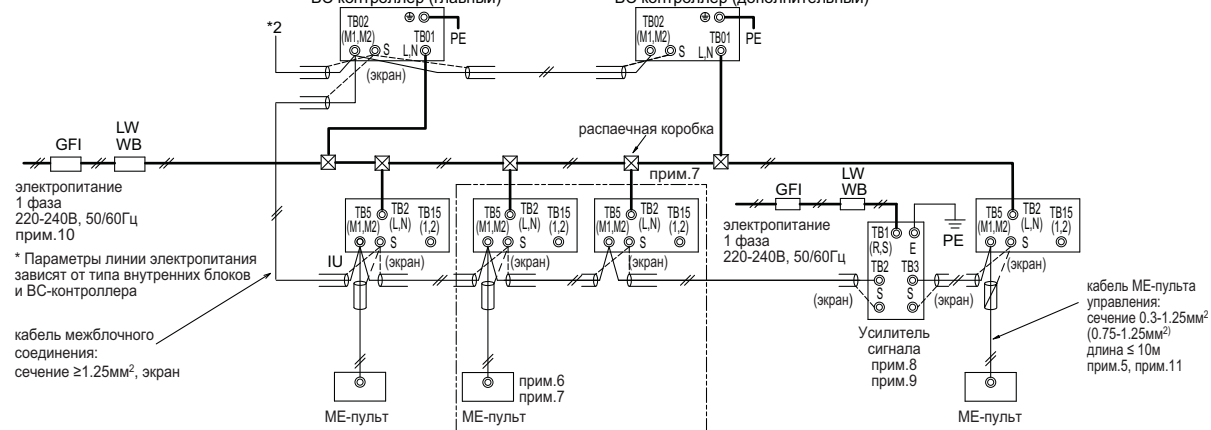
- 1) При подключении кабелей сигнальных линий соблюдение полярности не требуется.
- 2) Символ  $\odot$  обозначает клеммное соединение.
- 3) Заземление экрана кабеля сигнальной линии производится только в одной точке - на наружном блоке. На внутренних блоках соединения экрана с корпусом не допускается, клемма S используется только для соединения экранирующих оплеток отрезков кабеля друг с другом. Пунктирной линией на схеме обозначены соединения экрана.
- 4) При подключении центрального пульта управления к клеммной колодке TB7 необходимо подать постоянную составляющую в эту линию. Для этого на одном из наружных блоков, объединенных в линию TB7, следует переставить перемычку из разъема CN41 в CN40. Экранирующая оплетка сигнальной линии центральных пультов должна заземляться на том наружном блоке, на котором была переставлена перемычка. Другой способ, обеспечивающий постоянную составляющую в сигнальной линии центральных пультов - это использование отдельного блока питания PAC-SC50KUA.
- 5) Длина кабеля МА-пульта управления не должна превышать 200м (0.3-1.25мм<sup>2</sup>), а кабеля МЕ-пульта (0.3-1.25мм<sup>2</sup>) - не более 10м. Длина кабеля МЕ-пульта может быть увеличена при использовании экранированного кабеля сечением более 1.25 мм<sup>2</sup>. При этом данное увеличение должно быть учтено при рассмотрении ограничений линии M-NET. Для подключения упрощенных МА и МЕ пультов следует использовать кабель 0.75-1.25мм<sup>2</sup>.
- 6) МА и МЕ пульты не должны использоваться в одной группе.
- 7) Для формирования группы в системе с МА пультами следует все клеммные колодки TB15 внутренних блоков из этой группы объединить кабелем аналогичным кабелю МА-пульта управления. Для формирования группы в системе с МЕ пультами следует соответствующим образом установить адреса внутренних блоков и пультов.
- 8) Внутренний блок является нагрузкой для сигнальной линии M-NET, подключенной к клеммной колодке TB3. Поэтому следует учитывать внутренние блоки в расчете допустимой нагрузки сигнальной линии.
- 9) При установке усилителя сигнала следует экранирующую оплетку входного и выходного кабеля заземлять на этом приборе.
- 10) Критическое значение тока, используемое в расчетах электросети должно в 1.4 раза превышать номинальный ток наружного и внутренних приборов.
- 11) В скобках даны параметры кабеля для упрощенных пультов управления.
- 12) При подключении центрального пульта управления SC следует установить переключатель SW2-1 в положение ON.
- 13) Неправильное чередование фаз электропитания или падение напряжения в одной из них (отключение) может привести к выходу из строя электронной части приборов.



#### 1) Использование МА-пультов (к клеммной колодке TB15)



#### 2) Использование МЕ-пультов (к клеммной колодке TB5)



Ref.:mpsc\_R2\_P450-800, EP400-600

Обозначения	Модель	Дифференциальный автомат *1, *2	Выключатель		Автомат (NFB) <A>	Минимальное сечение кабеля	
			BCY <A>	ОСР*3 <A>		питание <мм >	заземление PE <мм >
GFI	Дифференциальный автомат	PURY-(E)P200YHM	30A 100mA 0.1сек. и менее	25	25	4	4
LW	Выключатель	PURY-P250YHM	30A 100mA 0.1сек. и менее	32	32	4	4
BKC	Прерыватель	PURY-(E)P300YHM	30A 100mA 0.1сек. и менее	32	32	4	4
ОСР	Токовая защита	PURY-P350YHM	40A 100mA 0.1сек. и менее	40	40	6	6
WB	Выключатель	PURY-P400YHM	60A 100mA 0.1сек. и менее	63	63	60	10.0
NFB	Автоматический выключатель						
OU	Наружный блок						
IU	Внутренний блок						
SC	Центральный пульт						
MA R/C	МА-пульт управления						
ME R/C	МЕ-пульт управления						

\*1. Дифференциальный автомат должен быть совместим с инверторными системами. (Например, серия NV-C Mitsubishi Electric)

\*2. Дифференциальный автомат следует использовать совместно с автоматическим выключателем или прерывателем.

\*3. Данные приведены для предохранителя типа „В“.

6-2. Электропитание внутренних и наружных блоков

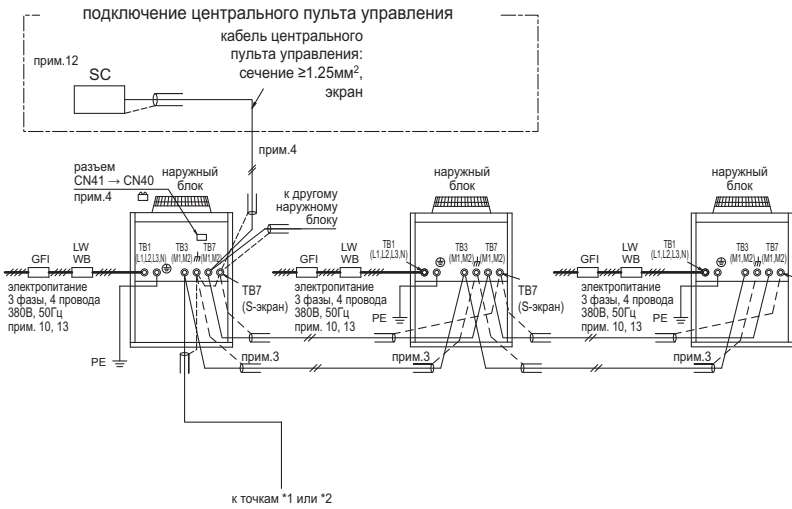
6-2-4. Примеры выполнения электрических соединений

Ниже приведены рекомендованные схемы, требования региональных стандартов имеют более высокий приоритет.

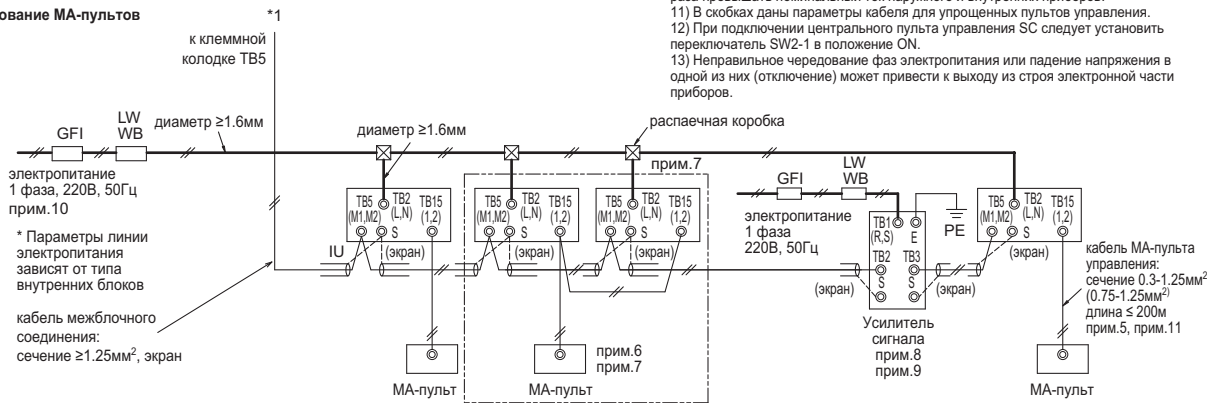
6-2-4-3. PUNY-P950-1250YSHM, PUNY-EP650-900YSHM

Примечания

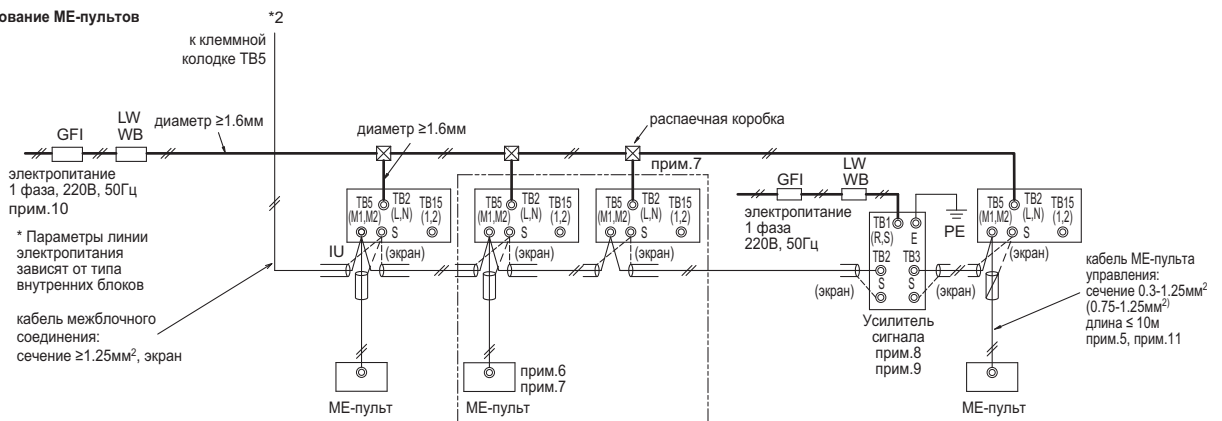
- 1) При подключении кабелей сигнальных линий соблюдение полярности не требуется.
- 2) Символ  $\odot$  обозначает клеммное соединение.
- 3) Заземление экрана кабеля сигнальной линии производится только в одной точке - на наружном блоке. На внутренних блоках соединение экрана с корпусом не допускается, клемма S используется только для соединения экранирующих оплеток отрезков кабеля друг с другом. Пунктирной линией на схеме обозначены соединения экрана.
- 4) При подключении центрального пульта управления к клеммной колодке TB7 необходимо подать постоянную составляющую в эту линию. Для этого на одном из наружных блоков, объединенных в линию TB7, следует переставить перемычку из разъема CN41 в CN40. Экранирующая оплетка сигнальной линии центральных пультов должна заземляться на том наружном блоке, на котором была переставлена перемычка. Другой способ, обеспечивающий постоянную составляющую в сигнальной линии центральных пультов - это использование отдельного блока питания PAC-SC50KUA.
- 5) Длина кабеля MA-пульта управления не должна превышать 200м (0.3-1.25мм<sup>2</sup>), а кабеля ME-пульта (0.3-1.25мм<sup>2</sup>) - не более 10м. Длина кабеля ME-пульта может быть увеличена при использовании экранированного кабеля сечением более 1.25мм<sup>2</sup>. При этом данное увеличение должно быть учтено при рассмотрении ограничений линии M-NET. Для подключения упрощенных MA и ME пультов следует использовать кабель 0.75-1.25мм<sup>2</sup>.
- 6) MA и ME пульты не должны использоваться в одной группе.
- 7) Для формирования группы в системе с MA пультами следует все клеммные колодки TB15 внутренних блоков из этой группы объединить кабелем аналогичным кабелю MA-пульта управления.
- 8) Для формирования группы в системе с ME пультами следует соответствующим образом установить адреса внутренних блоков и пультов.
- 9) Внутренний блок является нагрузкой для сигнальной линии M-NET, подключенной к клеммной колодке TB3. Поэтому следует учитывать внутренние блоки в расчете допустимой нагрузки сигнальной линии.
- 10) При установке усилителя сигнала следует экранирующую оплетку входного и выходного кабеля заземлять на этом приборе.
- 11) Критическое значение тока, используемое в расчетах электросети должно в 1.4 раза превышать номинальный ток наружного и внутренних приборов.
- 12) В скобках даны параметры кабеля для упрощенных пультов управления.
- 13) При подключении центрального пульта управления SC следует установить переключатель SW2-1 в положение ON.
- 14) Неправильное чередование фаз электропитания или падение напряжения в одной из них (отключение) может привести к выходу из строя электронной части приборов.



1) Использование MA-пультов



2) Использование ME-пультов



Ref.:mpsc\_Y\_P950-1250, EP650-900

Обозначения	Модель	Дифференциальный автомат	Выключатель			Автомат		Минимальное сечение кабеля	
			BC <A>	OCP*3 <A>	(NFB) <A>	питание <мм²>	заземление PE <мм²>		
GFI	Дифференциальный автомат	PUNY-(E)P200YHM	30A 100mA 0.1сек. и менее	25	25	30	4	4	
LW	Выключатель	PUNY-P250YHM	30A 100mA 0.1сек. и менее	32	32	30	4	4	
BC	Прерыватель	PUNY-(E)P300YHM	30A 100mA 0.1сек. и менее	32	32	30	4	4	
OCP	Токовая защита	PUNY-P350YHM	40A 100mA 0.1сек. и менее	40	40	40	6	6	
WB	Выключатель	PUNY-P400YHM	60A 100mA 0.1сек. и менее	63	63	60	10.0	10.0	
NFB	Автоматический выключатель	PUNY-P450YHM	60A 100mA 0.1сек. и менее	63	63	60	10.0	10.0	

\*1. Дифференциальный автомат должен быть совместим с инверторными системами. (Например, серия NV-C Mitsubishi Electric)

\*2. Дифференциальный автомат следует использовать совместно с автоматическим выключателем или прерывателем.

\*3. Данные приведены для предохранителя типа „B“.

## 7-1. Ограничения длины сигнальной линии

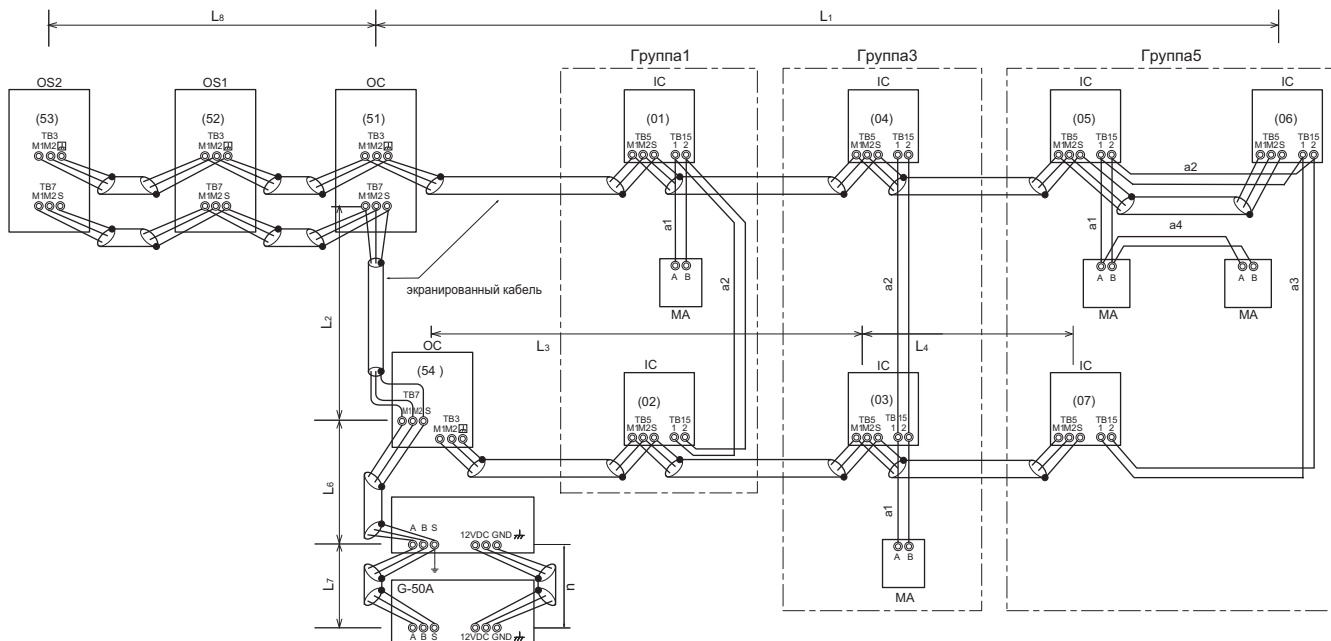
### 7-1-1. PУNY-(E)P-YHM и PURY-(E)P-YHM

#### 7-1-1-1. Использование МА-пультов управления

#### PУNY-(E)P-YHM

На длину сигнальной линии накладываются ограничения, так как падение напряжения в линии зависит от длины.

Макс. длина через наружные блоки (M-NET кабель)	$L1+L2+L3+L4, L1+L2+L6+L7, L3+L4+L6+L7$	$\leq 500\text{м}$	1.25mm <sup>2</sup> (AWG16) или толще
Макс. длина от наружного блока (M-NET кабель)	$L1+L8, L3+L4, L6, L2+L6+L8, L7$	$\leq 200\text{м}$	1.25mm <sup>2</sup> (AWG16) или толще
От МА-пульта до внутреннего блока (макс.)	$a1+a2, a1+a2+a3+a4$	$\leq 200\text{м}$	0.3-1.25mm <sup>2</sup> (AWG22-16)
Питание 12В для G-50A	n	$\leq 10\text{м}$	0.75-2.0mm <sup>2</sup> (AWG18-14)



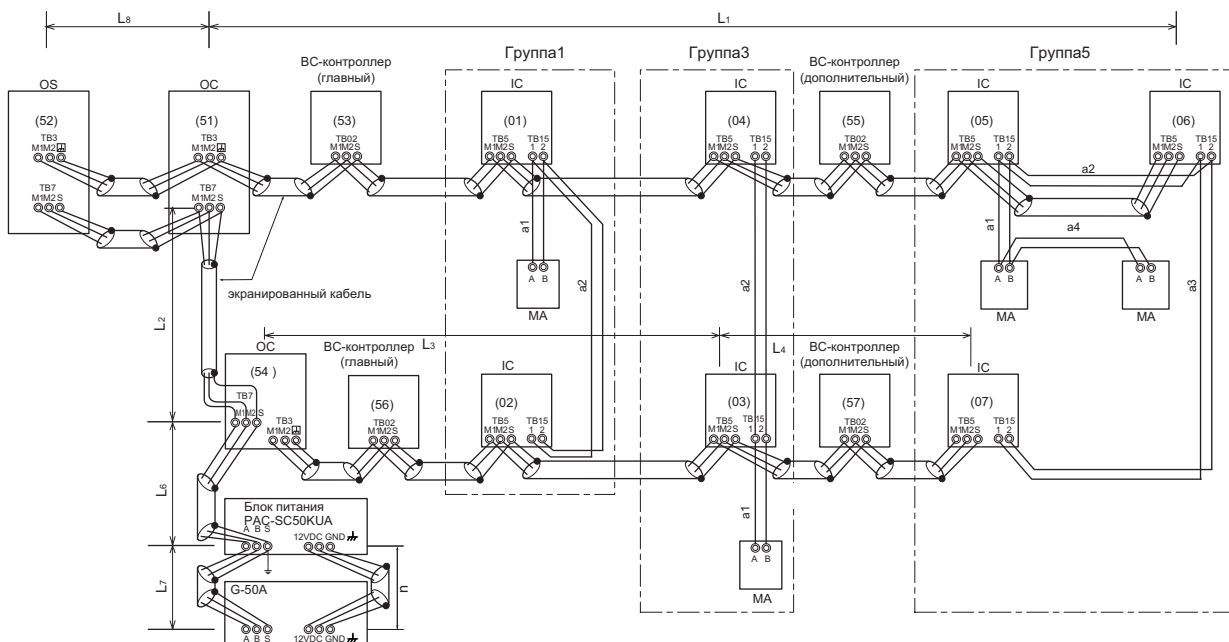
OS, OS1, OS2 : блоки управления наружных приборов; IC: блоки управления внутренних блоков; МА: МА-пульт управления

Ref.:TLLL\_Y-MA

#### PURY-(E)P-YHM

На длину сигнальной линии накладываются ограничения, так как падение напряжения в линии зависит от длины.

Макс. длина через наружные блоки (M-NET кабель)	$L1+L2+L3+L4, L1+L2+L6+L7, L3+L4+L6+L7$	$\leq 500\text{м}$	1.25mm <sup>2</sup> (AWG16) или толще
Макс. длина от наружного блока (M-NET кабель)	$L1+L8, L3+L4, L6, L2+L6+L8, L7$	$\leq 200\text{м}$	1.25mm <sup>2</sup> (AWG16) или толще
От МА-пульта до внутреннего блока (макс.)	$a1+a2, a1+a2+a3+a4$	$\leq 200\text{м}$	0.3-1.25mm <sup>2</sup> (AWG22-16)
Питание 12В для G-50A	n	$\leq 10\text{м}$	0.75-2.0mm <sup>2</sup> (AWG18-14)



OS, OS: блоки управления наружных приборов; IC: блоки управления внутренних блоков; МА: МА-пульт управления

Ref.:TLLL\_R2-MA

7-1. Ограничения длины сигнальной линии

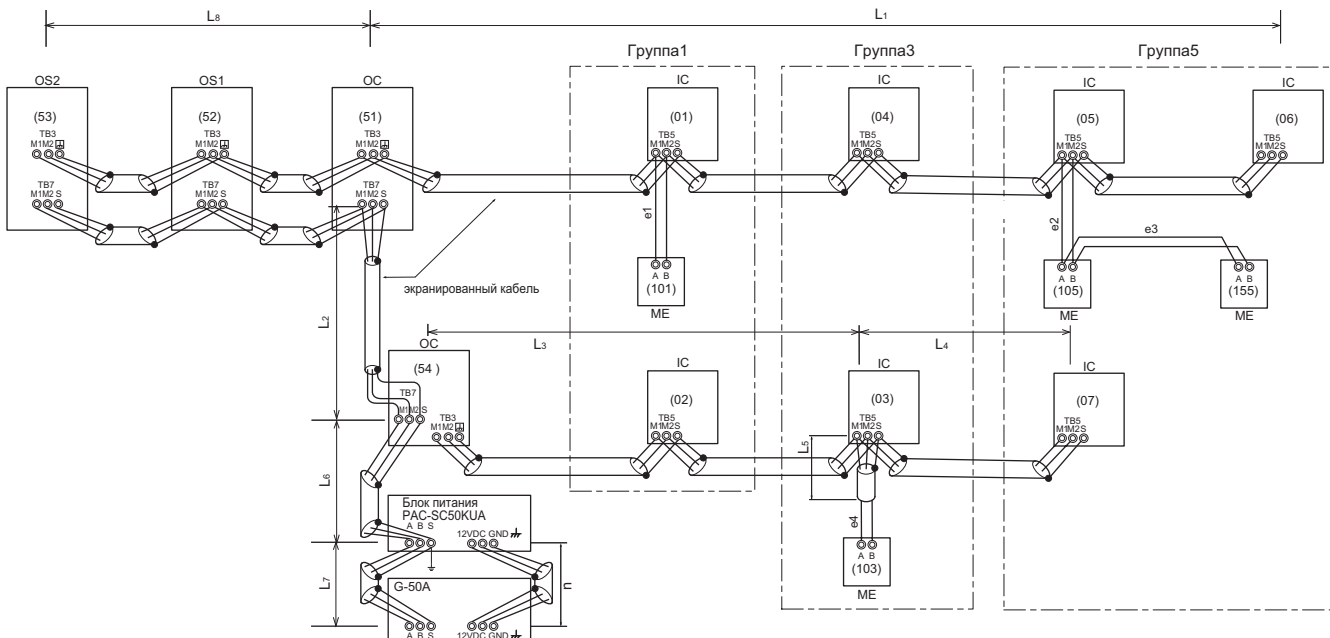
7-1-1-2. Использование ME-пультов управления

PUNY-(E)P-YHM

На длину сигнальной линии накладываются ограничения, так как падение напряжения в линии зависит от длины.

Макс. длина через наружные блоки (M-NET кабель)	$L1+L2+L3+L4, L1+L2+L6+L7, L1+L2+L3+L5, L3+L4+L6+L7$	$\leq 500\text{м}$	1.25мм <sup>2</sup> (AWG16) или толще
Макс. длина от наружного блока (M-NET кабель)	$L1+L8, L3+L4, L6, L2+L6+L8, L7, L3+L5$	$\leq 200\text{м}$	1.25мм <sup>2</sup> (AWG16) или толще
От ME-пульта до внутреннего блока (макс.)	e1, e2, e3, e4	$\leq 10\text{м}^*1$	0.3-1.25мм <sup>2</sup> (AWG22-16) *1
Питание 12В для G-50A	n	$\leq 10\text{м}$	0.75-2.0мм <sup>2</sup> (AWG18-14)

\*1. Длина этого участка может быть увеличена за счет использования кабеля 1.25мм<sup>2</sup> AWG16, но при этом его длина должна быть учтена в проверке максимальной длины через наружные блоки.



OS, OS1, OS2 : блоки управления наружных приборов; IC: блоки управления внутренних блоков; ME: ME-пульт управления

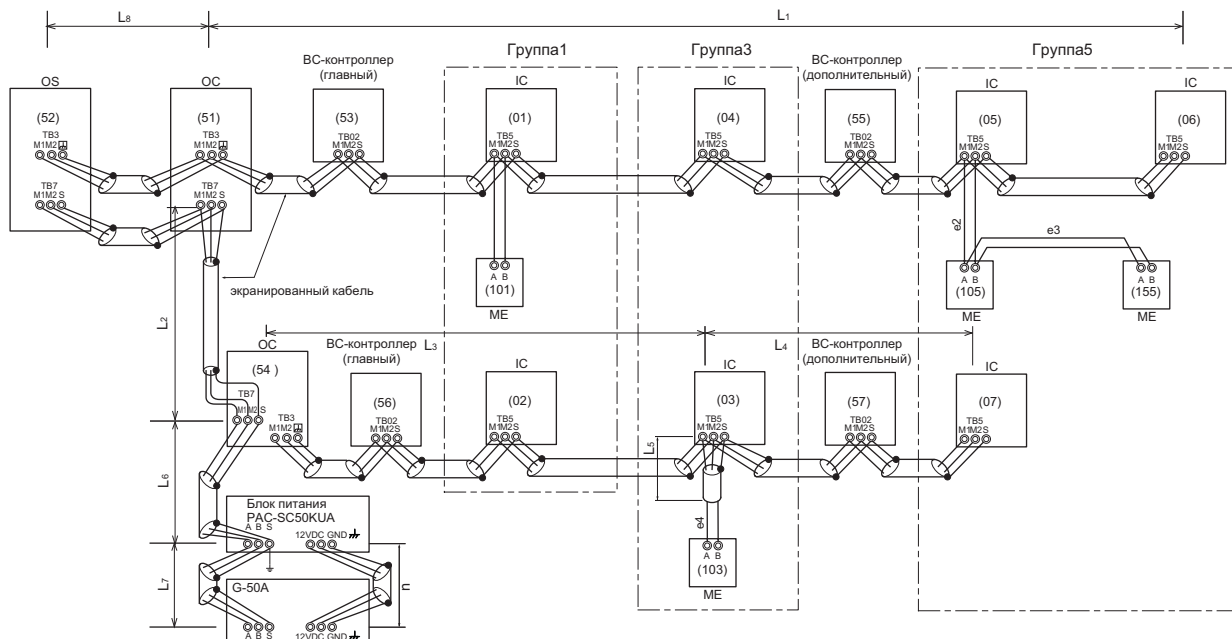
Ref.:TLLL\_Y-ME

PURY-(E)P-YHM

На длину сигнальной линии накладываются ограничения, так как падение напряжения в линии зависит от длины.

Макс. длина через наружные блоки (M-NET кабель)	$L1+L2+L3+L4, L1+L2+L6+L7, L1+L2+L3+L5, L3+L4+L6+L7$	$\leq 500\text{м}$	1.25мм <sup>2</sup> (AWG16) или толще
Макс. длина от наружного блока (M-NET кабель)	$L1+L8, L3+L4, L6, L2+L6+L8, L7, L3+L5$	$\leq 200\text{м}$	1.25мм <sup>2</sup> (AWG16) или толще
От ME-пульта до внутреннего блока (макс.)	e1, e2, e3, e4	$\leq 10\text{м}^*1$	0.3-1.25мм <sup>2</sup> (AWG22-16) *1
Питание 12В для G-50A	n	$\leq 10\text{м}$	0.75-2.0мм <sup>2</sup> (AWG18-14)

\*1. Длина этого участка может быть увеличена за счет использования кабеля 1.25мм<sup>2</sup> AWG16, но при этом его длина должна быть учтена в проверке максимальной длины через наружные блоки.



OS, OS : блоки управления наружных приборов; IC: блоки управления внутренних блоков; ME: ME-пульт управления

Ref.:TLLL\_R2-ME

## 7-2. Спецификация кабелей для сигнальной линии

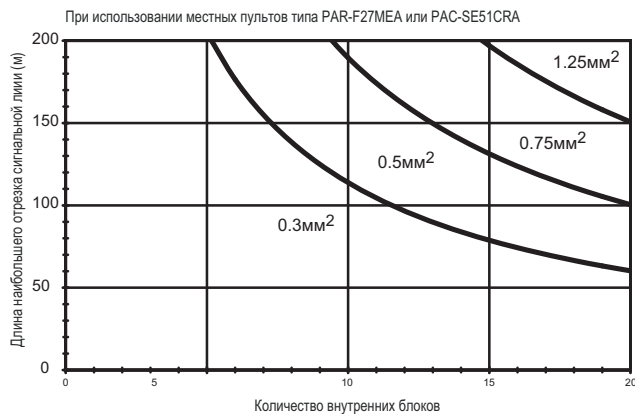
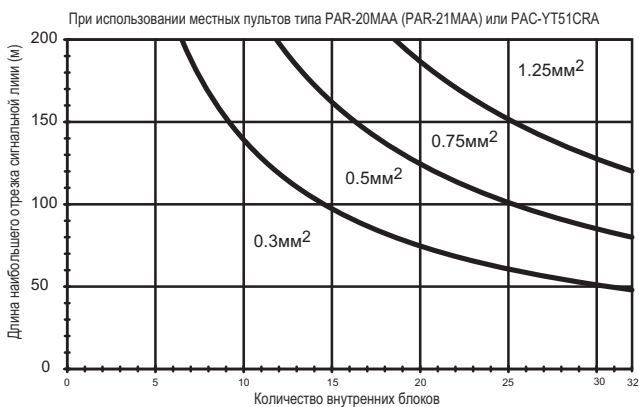
	Межблочная сигнальная линия	Кабель сигнальной линии ME-пульта управления	Кабель сигнальной линии MA-пульта управления
Тип кабеля	2-х жильный экранированный кабель, CVVS, CPEVS or MVVS	2-х жильный кабель без экранирующей оплетки CVV	
Сечение	более 1.25мм <sup>2</sup>	0.3 - 1.25мм <sup>2</sup> (0.75 - 1.25мм <sup>2</sup> ) *1	0.3 - 1.25мм <sup>2</sup> (0.75 - 1.25мм <sup>2</sup> ) *1
Примечание	—	Если длина превышает 10м, то следует использовать такой же кабель, как и для межблочной сигнальной линии	Максимальная длина: 200м

\*1 При подключении упрощенного пульта управления.

CVVS, MVVS : PVC-изоляция, PVC-покрытие, экранированный кабель для сигнальных линий

CPEVS : PE-изоляция, PVC-покрытие, экранированный кабель для сигнальных линий

CVV : PVC-изоляция, PVC-покрытие, неэкранированный кабель для сигнальных линий





7-3. Конфигурация системы управления

7-3-1. Общие ограничения для систем Сити Мульти

Для каждого наружного блока в спецификации указано максимально допустимое количество внутренних блоков.

- А) В одну группу может быть включено от 1 до 16 внутренних блоков. Блок с приточно-вытяжной установкой GUF-RD(H) рассматривается как 1 внутренний блок.
- Б) К любой группе может быть подключено 1 или 2 пульта управления.
- В) 1 приточно-вытяжная установка Лоссей может быть взаимосвязана с 16 внутренними блоками. Но каждый внутренний блок может взаимодействовать только с одной вентустановкой Лоссей.
- Г) В сигнальную линию внутренних блоков ТВ3 допускается подключать не более 3 центральных контроллеров.
- Д) В сигнальную линию центральных контроллеров ТВ7 допускается подключать не более 3 центральных контроллеров, если постоянную составляющую выдает в эту линию один из наружных блоков. Для подключения 4 и более центральных контроллеров следует использовать отдельный блок питания PAC-SC50KUA.

\* Следует иметь ввиду, что если питание центрального контроллера обеспечивает наружный блок, то при его отключении управление внутренними блоками, принадлежащими другим наружным, будет невозможно.

7-3-2. Нагрузочная способность сигнальной линии M-NET

Сигнальная линия M-NET имеет ограниченную нагрузочную способность. Для правильного взаимодействия компонентов системы необходимо вычислить суммарную мощность всех потребителей в сигнальной линии, и проверить не превышено ли ограничение. В некоторых случаях нагрузочная способность линии может быть увеличена за счет применения усилителя сигнала (постоянной составляющей). Расчет потребляемой мощности ведется в условных единицах. Потребляемая мощность внутренних блоков P20-P140 принята за 1, для остальных приборов следует руководствоваться следующей таблицей.

Таблица 7-3-1. Эквивалентная потребляемая мощность от сигнальной линии

Внутренние блоки	Внутренние блоки	ВС-контроллер	МА-пульт управления, Лоссей	МЕ-пульт управления	Таймеры, центральные и групповые пульты управления	Упрощенный центр. пульт управления
P20-P140 GUF-50,100	P200,P250	CMB	PAR-20MAA PAR-21MAA PAC-YT51CRA(B) PAR-FA32MA LGH-RX-E	PAR-F27MEA PAC-SE51CRA PZ-52SF	PAC-SC30GRA PAC-SF44SRA PAC-YT34STA G-50A	PAC-YT40ANRA
1	7	2	0	1/4	1/2	3

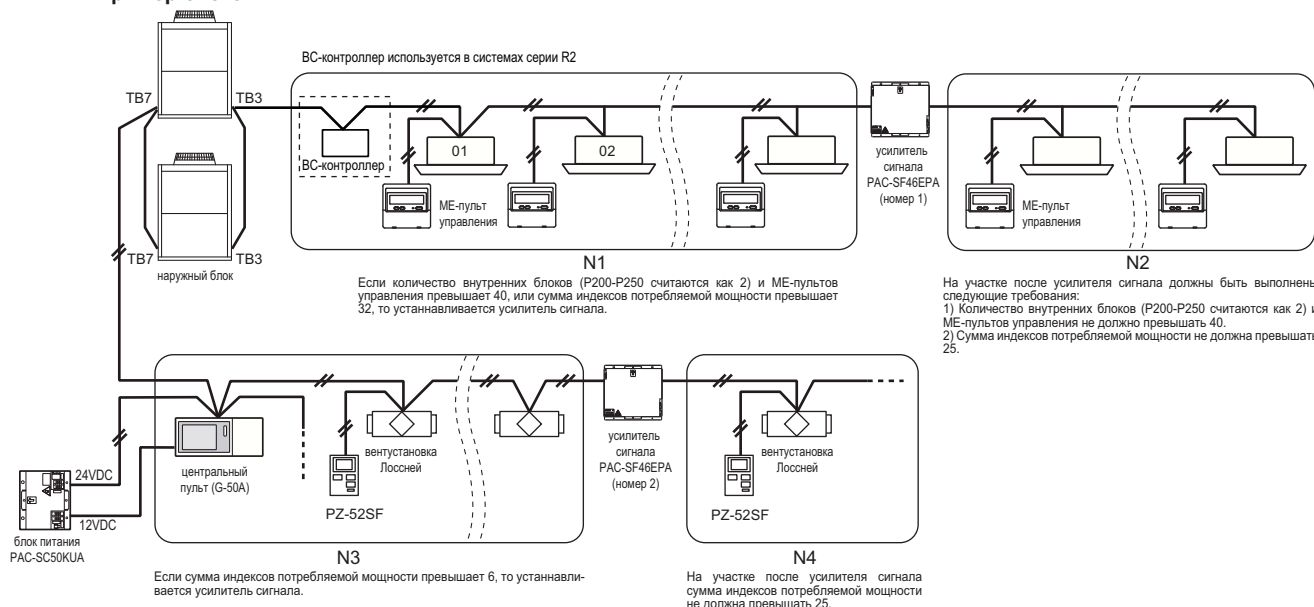
Таблица 7-3-2. Эквивалентная нагрузочная способность приборов

Усилитель сигнала	Блок питания	Наружный блок	Наружный блок
PAC-SF46EPA	PAC-SC50KUA	В цепи ТВ3 и ТВ7 суммарно*	Только в цепи ТВ7
25	6	32	6

\* Если цепь ТВ7 запитывает отдельный блок питания PAC-SC50KUA, то в нагрузочная способность в цепи ТВ3 будет равна 32.

- 1) Рассчитайте количество приборов, подключенных к сигнальной линии ТВ3. (Внутренние блоки P200-250 считаются как 2, МА-пульта управления и вентустановки Лоссей не учитываются). Если, начиная расчет от наружного блока, сумма индексов достигает 40, то в эту точку необходимо будет установить усилитель сигнала PAC-SF46EPA.
- 2) Рассчитайте сумму индексов потребляемой мощности для приборов (согласно таблице 7-3-1), подключенных к сигнальной линии, в направлении от ТВ7 к ТВ3. Если сумма индексов достигает 32, то в эту точку необходимо будет установить усилитель сигнала PAC-SF46EPA. Если для питания сигнальной линии ТВ7 используется отдельный блок питания, то приборы, подключенные в ТВ7, не учитываются.
- 3) Рассчитайте сумму индексов потребляемой мощности для приборов, подключенных к сигнальной линии ТВ7. Если сумма индексов достигает 6, то в эту точку необходимо будет установить усилитель сигнала PAC-SF46EPA.

■ Пример системы



## 7-3. Конфигурация системы управления

## 7-3-3. Организация электропитания системных пультов Сити Мульти

Системные пульты управления (исключая, LMAP-02E) потребляют некоторую мощность из сигнальной линии M-NET.

Существует 3 способа организации электропитания системных пультов управления:

А) Подключение к межблочной сигнальной линии внутренних блоков ТВ3. В этом случае постоянная составляющая подается в линии наружным блоком.

Б) Подключение к сигнальной линии центральных пультов ТВ7. Постоянная составляющая подается в линии наружным блоком.

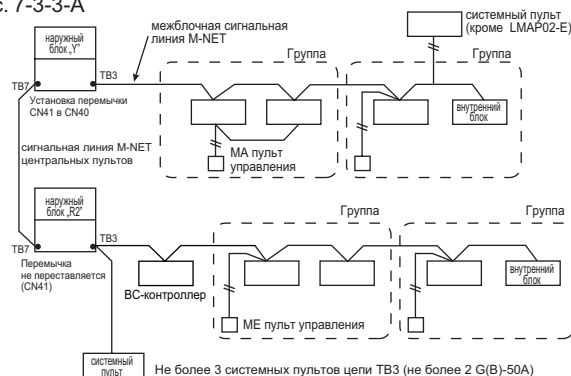
В) Подключение к сигнальной линии центральных пультов ТВ7. Постоянная составляющая подается отдельным блоком питания PAC-SC50KUA.

## 7-3-3-А. Подключение к межблочной сигнальной линии внутренних блоков ТВ3.

К межблочной сигнальной линии внутренних блоков ТВ3 внутренних блоков может быть подключено не более 3 системных пультов.

Если в системе не один, а несколько наружных блоков, то на одном из них требуется переставить перемычку CN41 в CN40 на плате управления.

Рис. 7-3-3-А

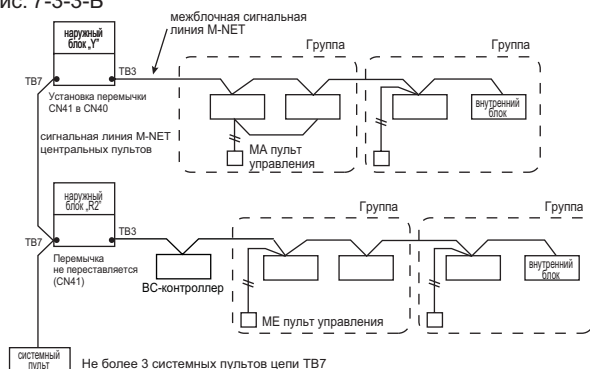


## 7-3-3-Б. Подключение к сигнальной линии центральных пультов, питание от наружного блока.

К сигнальной линии центральных пультов ТВ7 внутренних блоков может быть подключено не более 3 системных пультов.

На одном из наружных блоков требуется переставить перемычку CN41 в CN40 на плате управления.

Рис. 7-3-3-Б



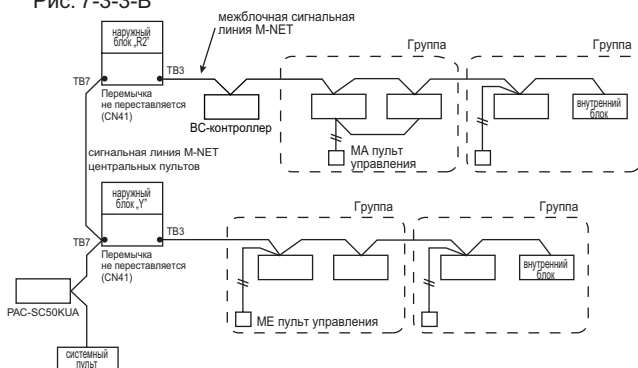
## 7-3-3-В. Подключение к сигнальной линии центральных пультов, питание от блока питания PAC-SC50KUA.

При использовании отдельного блока питания не требуется переставлять перемычку CN41 в CN40 на плате управления внешнего блока. Один блок питания рассчитан на подключение не более 2 приборов G-50A (это определяется мощностью источника питания с напряжением 12В).

Нагрузочная способность данного прибора при питании сигнальной линии составляет 6 условных единиц (см. таблицу 7-3-2).

Если сумма индексов приборов, подключенных к сигнальной линии центральных пультов превышает 6, то устанавливается усилитель сигнала PAC-SF46EPA. Его нагрузочная способность составляет 25 условных единиц.

Рис. 7-3-3-В



## ⚠ Предупреждение

Многофункциональный контроллер G(B)-50A рекомендуется подключать к сигнальной линии центральных пультов ТВ7, так как ему требуется большой объем данных от всех компонентов системы.

Если система состоит из нескольких наружных блоков, и один из них подает постоянную составляющую в сигнальную линию, то при неисправности этого блока или отключении его электропитания произойдет отключение всей системы центрального управления.

Если в приборе G-50A задействована функция отдельного учета электропотребления, то G(B)-50A следует подключать только к сигнальной линии центральных пультов ТВ7 и использовать отдельный блок питания PAC-SC50KUA.

## 7-3-4. Питание шлюза для сетей LonWorks.

Шлюз для сетей LonWorks LMAP-02E требует отдельного подключения сетевого электропитания 220В, 50Гц.

При подключении данного шлюза блок питания PAC-SC50KUA не используется. При этом убедитесь, что перемычка CN41 установлена в разъем CN40 на плате шлюза LMAP-02E.

## 7-4. Установка адресов приборов

## 7-4-1. Адресные переключатели

Для настройки взаимодействия компонентов системы Сити Мульти необходимо установить с помощью вращающихся переключателей адреса приборов, а также номера портов ВС-контроллера (для систем серии R2).

1. Адреса наружных блоков, внутренних блоков и пультов управления. Адрес прибора устанавливается с помощью вращающихся переключателей, расположенных на адресной плате. Для систем серии R2 необходимо дополнительно установить адрес порта ВС-контроллера, к которому подключен данный внутренний блок. Если для подключения внутреннего блока объединено два порта, то на блоке устанавливается адрес меньшего из них.

2. При установке адреса:

- а) Убедитесь, что питание всех компонентов системы выключено, перед настройкой переключателей! Если настройки производить при включенном питании наружного или внутренних блоков, то настройки не будут правильно восприняты, и система работать не будет.
- б) В системе не должно существовать двух или более устройств с одинаковыми адресами. Система не будет работать.

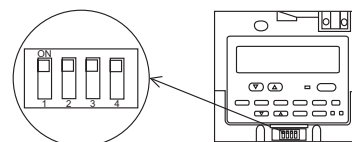
3. MA пульт управления

- а) При подключении к группе внутренних блоков одного пульта управления он должен быть настроен как главный. При подключении к группе двух пультов один из них устанавливается как главный, а другой - как дополнительный.
- б) В заводской настройке пульт установлен как главный.



## Настройка DIP переключателей

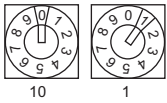
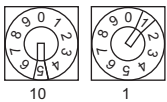
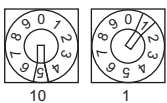
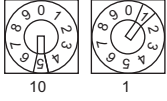
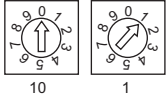
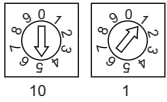
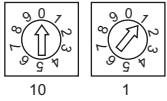
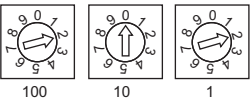
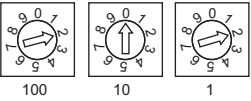
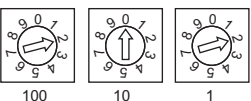
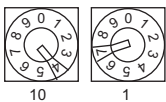
DIP переключатели расположены в нижней части пульта управления. С их помощью настраивается пульт как главный или дополнительный, а также другие функции. Заводская настройка переключателя SW1 - все включены (ON).



Номер	Назначение переключателей	ON	OFF	Примечание
1	Настройка глав./доп. пульт управления	главный	дополнительный	Установите один пульт управления из двух с одной группой как „главный”
2	При включении питания пульта управления	Обычный режим	Режим таймера	Если необходимо, чтобы после сбоя электропитания система вернулась в режим работы под управлением таймера, необходимо установить переключатель в положение „OFF”- „Режим таймера”
3	Индикация „охлаждение/обогрев” в AUTO режиме	да	нет	Если вы не хотите, чтобы дисплей отображал „Охлаждение” и „Обогрев” в автоматическом режиме, установите „нет”.
4	Индикация комнатной температура	да	нет	Если вы не хотите, чтобы дисплей отображал комнатную температуру, установите „нет”.

## 7-4. Установка адресов приборов

## 7-4-2. Правила назначения адресов приборов

Прибор	Адрес	Пример	Примечание
Внутренний блок	01 ~ 50		Главный внутренний блок в группе имеет наименьший адрес, остальные нумеруются последовательно. В системах R2 с несколькими ВС-контроллерами установите адреса внутренних блоков в следующей последовательности: (1) внутренние блоки главного ВС-контроллера; (2) внутренние блоки дополнительного ВС-контроллера № 1; (3) внутренние блоки дополнительного ВС-контроллера № 2. При этом адреса (1) < (2) < (3).
Наружный блок	51 ~ 99, 100 (прим. 1)		Установите адрес минимального внутреннего блока в данном гидравлическом контуре + 50. Установите последовательные адреса на наружных блоках в данном гидравлическом контуре. Блоки OS, OS1 и OS2 определяются автоматически (примечание 2).  * Установите один из адресов в диапазоне 51-99. * При установке адреса в диапазоне 01-50 блоку будет автоматически присвоен адрес 100.
ВС контроллер (главный)	52 ~ 99, 100		Адрес наружного блока + 1  * Установите один из адресов между 51 и 99. * Адрес автоматически станет „100“, если установлено как „01~50“.
ВС контроллер (дополнительный)	52 ~ 99, 100		Наименьший адрес среди внутренних блоков, соединенных с дополнительным ВС-контроллером +50.
Местные пульты управления	ME, LOSSNAY пульт управления (главный)	101 ~ 150 <b>1</b> фиксировано	 Установите адрес минимального внутреннего блока в данной группе + 100.  * Значение „1“ в разряде сотен фиксировано.
	ME, LOSSNAY пульт управления (дополнительный)	151 ~ 199, 200 <b>1</b> фиксировано	 Установите адрес минимального внутреннего блока в данной группе + 150.  * Значение „00“ соответствует адресу „200“.
Центральные пульты управления	Групповой пульт управления	201 ~ 250 <b>2</b> фиксировано	
	Центральный пульт управления	000, 201 ~ 250	
	Упрощенный центральный пульт управления (вкл/выкл)	000, 201 ~ 250	
	Многофункциональные контроллеры G-50A GB-50A	000, 201 ~ 250	
	Шлюз для сетей LonWorks LMAP02-E	201 ~ 250 <b>2</b> Fixed	

\* Под наружными блоками в данном разделе подразумеваются приборы PUHY, PURY, PQHY, PQRV, PUMY.

## Примечания

- 1) Если требуется задать адрес блока равным „100“, то установите переключатели в положение „50“.
- 2) Наружные блоки OS, OS1 and OS2, включенные в общий гидравлический контур, определяются автоматически. Блоки располагаются в порядке уменьшения их производительности. Блоки одинаковой производительности располагаются в порядке возрастания адресов.

## 7-4. Установка адресов приборов

## 7-4-3. Примеры систем серии “У”

## Заводская установка

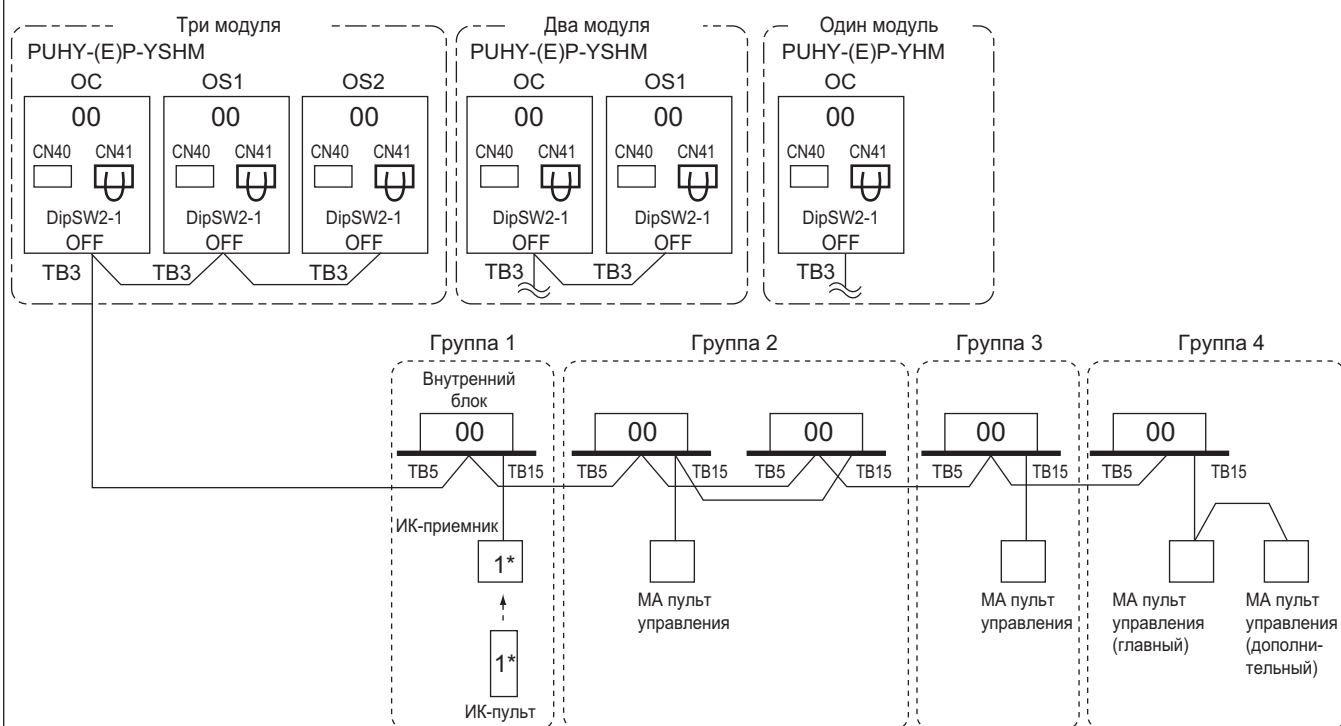
При поставке приборов адресные переключатели установлены следующим образом.

- Наружный блок : адрес 00, переключатель установлен в разъем CN41, DipSW2-1 в положении OFF
- Внутренний блок : адрес 00
- ME пульт : адрес 100
- LMAP-02E : адрес 247, переключатель установлен в разъем CN41, DipSW1-2 в положении OFF

## Требуются следующие настройки

- DipSW2-1 (наружный блок) : При подключении центральных контроллеров в систему управления необходимо на всех наружных блоках установить переключатель DipSW2-1 в положение ON.
- DipSW1-2 (LMAP) : Если шлюз LMAP-02E используется совместно с центральными контроллерами, то на шлюзе следует установить переключатель DipSW1-2 в положение ON.
- CN40/CN41 : Установка переключки из разъема CN41 в CN40 на плате управления наружного блока приводит к тому, что данный наружный блок подает постоянную составляющую в сигнальную линию TB7 центральных пультов.  
Установка переключки из разъема CN41 в CN40 на плате прибора LMAP-02E приводит к тому, что данный прибор подает постоянную составляющую в сигнальную линию TB7 центральных пультов.  
Для систем, в состав которых входит несколько наружных блоков, рекомендуется использовать отдельный блок питания PAC-SC50KUA. Это обеспечит независимость системы управления от наружных блоков и увеличит ее надежность.

## 7-4-3-1. Описание системы: МА пульты управления, 1 гидравлический контур, центральных пультов нет



\*1 При использовании беспроводных пультов и приемников ИК-сигналов можно для каждой пары установить отдельный „канал“ взаимодействия: 1, 2 или 3.

## Примечания:

- 1) Наружные блоки ОС, OS1 and OS2, включенные в общий гидравлический контур, определяются автоматически. Блоки располагаются в порядке уменьшения их производительности. Блоки одинаковой производительности располагаются в порядке возрастания адресов.
- 2) Установка адресов не требуется.
- 3) Если количество внутренних блоков превышает 32 (P20-P140), то проверьте необходима ли установка усилителя сигнала.

Ref.:YHM-01

## 7-4. Установка адресов приборов

## 7-4-3. Примеры систем серии "R2"

## Заводская установка

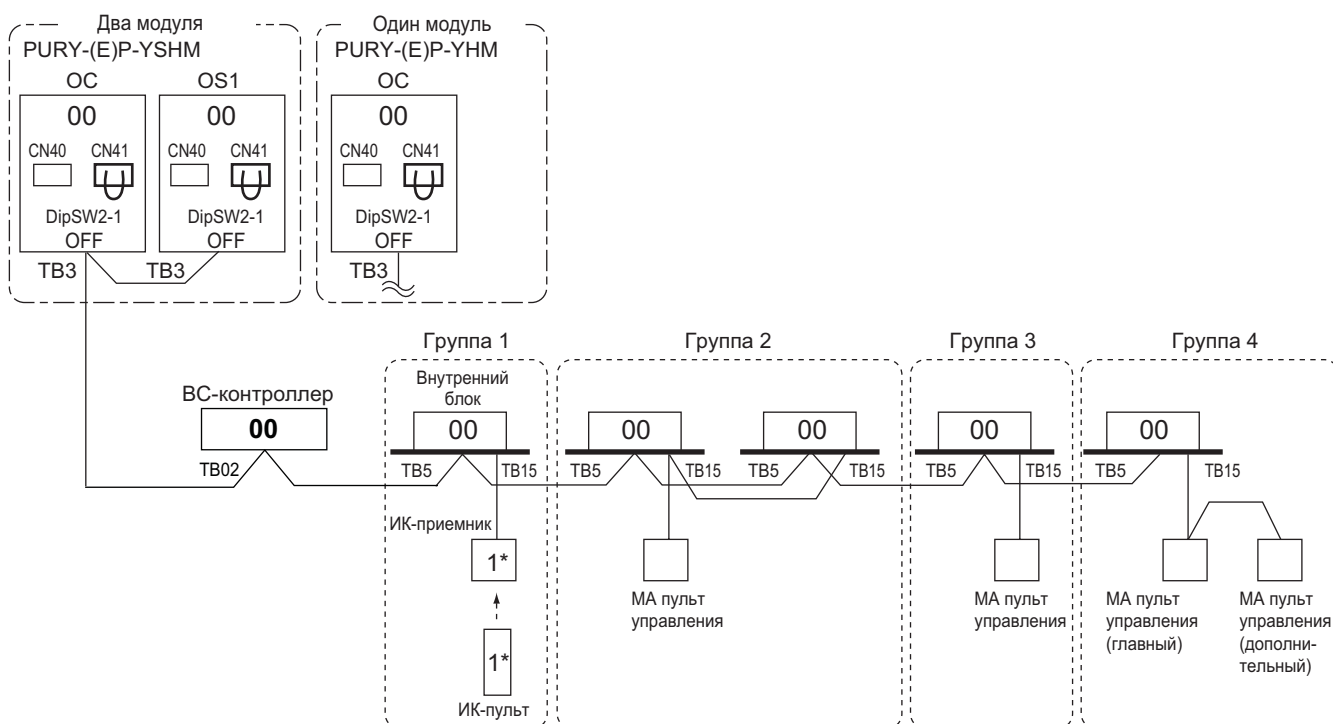
При поставке приборов адресные переключатели установлены следующим образом.

- Наружный блок : адрес 00, переключатель установлен в разъем CN41, DipSW2-1 в положении OFF
- Внутренний блок : адрес 00
- ВС-контроллер : адрес 00
- ME пульт : адрес 100
- LMAP-02E : адрес 247, переключатель установлен в разъем CN41, DipSW1-2 в положении OFF

## Требуются следующие настройки

- DipSW2-1 (наружный блок) : При подключении центральных контроллеров в систему управления необходимо на всех наружных блоках установить переключатель DipSW2-1 в положение ON.
- DipSW4-6 (ВС-контроллер) : Следует установить переключатель DipSW4-6 в положение ON, если внутренние блоки P 100-P140 подключены на 2 порта ВС-контроллера. Внутренние блоки P100-P140 можно подключить и к одному порту ВС-контроллера, тогда переключатель DipSW4-6 устанавливается в положение OFF.
- DipSW1-2 (LMAP) : Если шлюз LMAP-02E используется совместно с центральными контроллерами, то на шлюзе следует установить переключатель DipSW1-2 в положение ON.
- CN40/CN41 : Установка переключки из разъема CN41 в CN40 на плате управления наружного блока приводит к тому, что данный наружный блок подает постоянную составляющую в сигнальную линию TB7 центральных пультов. Установка переключки из разъема CN41 в CN40 на плате прибора LMAP-02E приводит к тому, что данный прибор подает постоянную составляющую в сигнальную линию TB7 центральных пультов.  
Для систем, в состав которых входит несколько наружных блоков, рекомендуется использовать отдельный блок питания PAC-SC50KUA. Это обеспечит независимость системы управления от наружных блоков и увеличит ее надежность.

## 7-4-3-1. Описание системы: МА пульты управления, 1 гидравлический контур, центральных пультов нет



\*1 При использовании беспроводных пультов и приемников ИК-сигналов можно для каждой пары установить отдельный „канал“ взаимодействия: 1, 2 или 3.

## Примечания:

- 1) Наружные блоки ОС и OS, включенные в общий гидравлический контур, определяются автоматически. Блоки располагаются в порядке уменьшения их производительности. Блоки одинаковой производительности располагаются в порядке возрастания адресов.
- 2) Установка адресов не требуется.
- 3) Если количество внутренних блоков превышает 32 (P20-P140), то проверьте необходима ли установка усилителя сигнала.
- 4) На внутренних блоках должен быть установлен номер порта ВС-контроллера.
- 5) Если в системе присутствует дополнительный ВС-контроллер, то требуется установка адресов всех компонентов системы.

Ref.:YHM-01



## 7-4. Установка адресов приборов

### 7-4-3. Примеры систем серии “Y”

#### Заводская установка

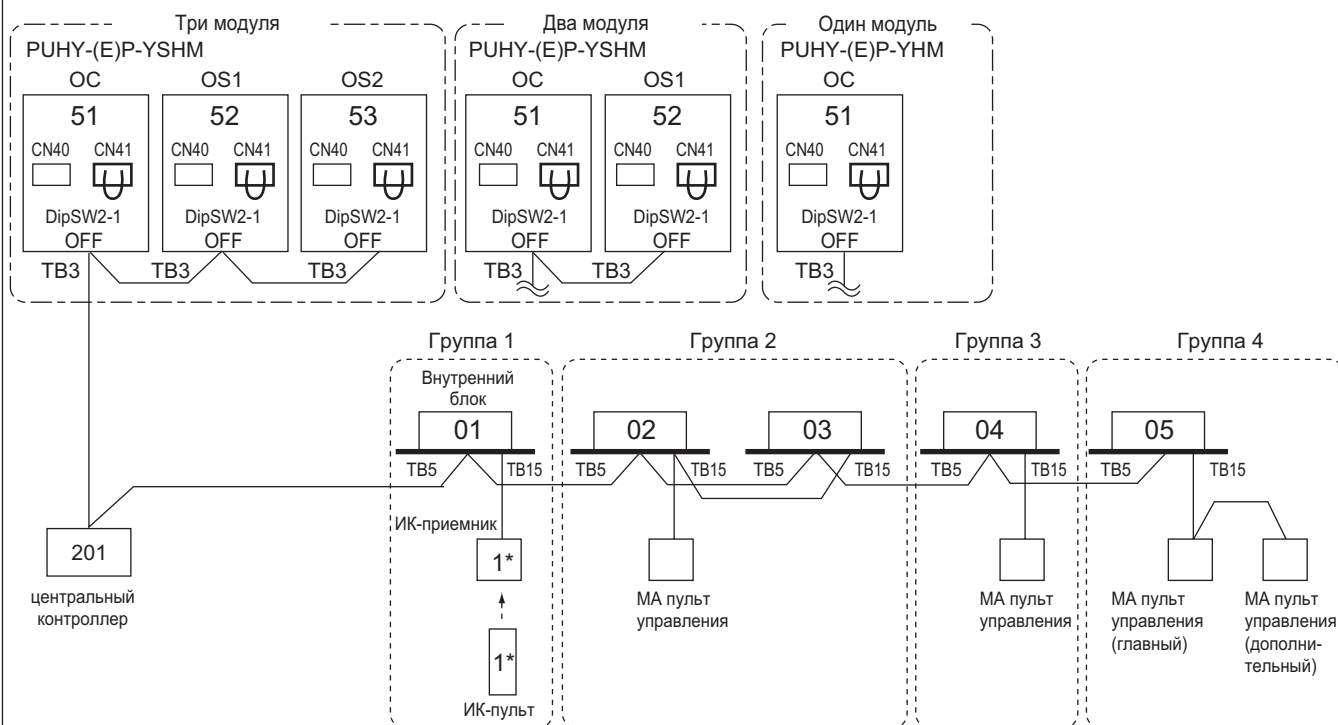
При поставке приборов адресные переключатели установлены следующим образом.

- Наружный блок : адрес 00, перемычка установлена в разъем CN41, DipSW2-1 в положении OFF
- Внутренний блок : адрес 00
- ME пульт : адрес 100
- LMAP-02E : адрес 247, перемычка установлена в разъем CN41, DipSW1-2 в положении OFF

#### Требуются следующие настройки

- DipSW2-1 (наружный блок) : При подключении центральных контроллеров в систему управления необходимо на всех наружных блоках установить переключатель DipSW2-1 в положение ON.
- DipSW1-2 (LMAP) : Если шлюз LMAP-02E используется совместно с центральными контроллерами, то на шлюзе следует установить переключатель DipSW1-2 в положение ON.
- CN40/CN41 : Установка перемычки из разъема CN41 в CN40 на плате управления наружного блока приводит к тому, что данный наружный блок подает постоянную составляющую в сигнальную линию TB7 центральных пультов. Установка перемычки из разъема CN41 в CN40 на плате прибора LMAP-02E приводит к тому, что данный прибор подает постоянную составляющую в сигнальную линию TB7 центральных пультов.  
Для систем, в состав которых входит несколько наружных блоков, рекомендуется использовать отдельный блок питания PAC-SC50KUA. Это обеспечит независимость системы управления от наружных блоков и увеличит ее надежность.

### 7-4-3-2. Описание системы: МА пульты управления, 1 гидравлический контур, центральный пульт



\*1 При использовании беспроводных пультов и приемников ИК-сигналов можно для каждой пары установить отдельный „канал“ взаимодействия: 1, 2 или 3.

\* Центральный пульт может быть подключен к линии центральных пультов TB7 или к межблочной линии связи TB3. Если пульт подключается к линии TB7, то на одном из наружных блоков следует переставить перемычку из разъема CN41 в разъем CN40.

#### Примечания:

- 1) Наружные блоки OC, OS1 and OS2, включенные в общий гидравлический контур, определяются автоматически. Блоки располагаются в порядке уменьшения их производительности. Блоки одинаковой производительности располагаются в порядке возрастания адресов.
- 2) Установка адресов обязательна.
- 3) Если количество внутренних блоков превышает 32 (P20-P140), то проверьте необходима ли установка усилителя сигнала.

Ref.:YHM-02

## 7-4. Установка адресов приборов

## 7-4-3. Примеры систем серии "R2"

## Заводская установка

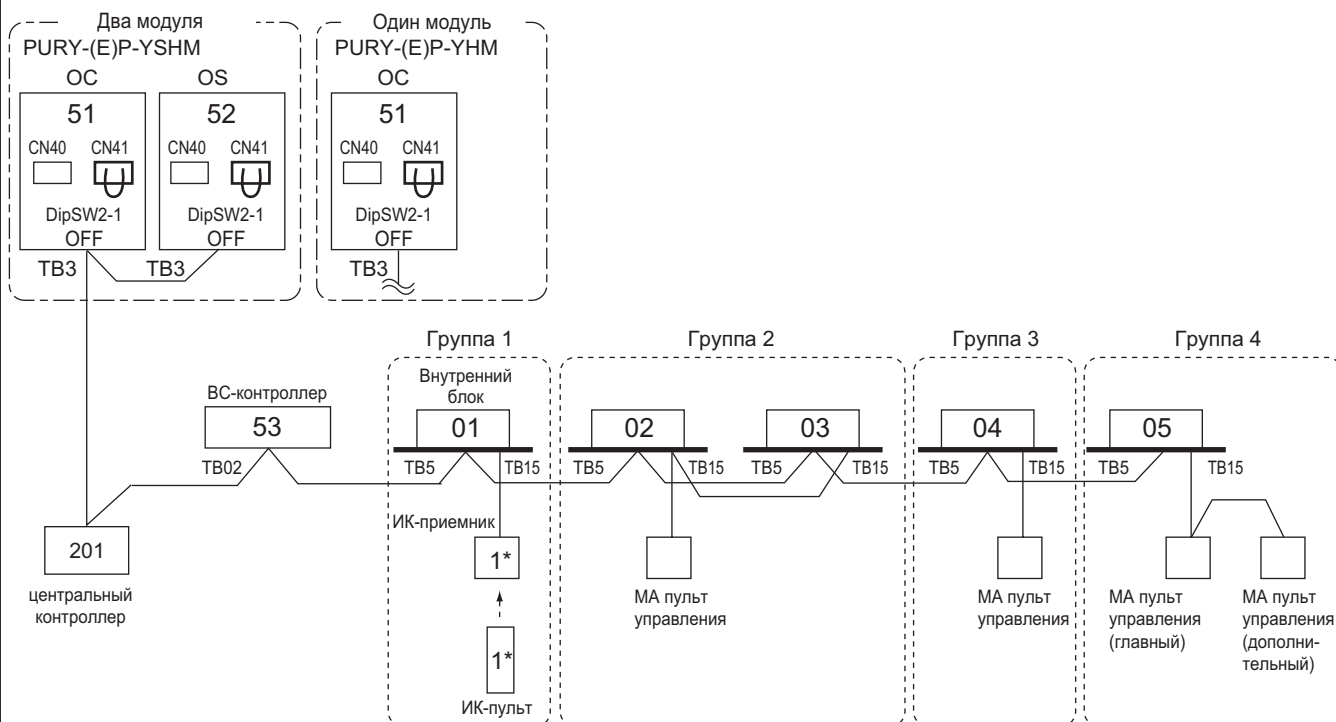
При поставке приборов адресные переключатели установлены следующим образом.

- Наружный блок : адрес 00, переключатель установлен в разъем CN41, DipSW2-1 в положении OFF
- Внутренний блок : адрес 00
- ВС-контроллер : адрес 00
- ME пульт : адрес 100
- LMAP-02E : адрес 247, переключатель установлен в разъем CN41, DipSW1-2 в положении OFF

## Требуются следующие настройки

- DipSW2-1 (наружный блок) : При подключении центральных контроллеров в систему управления необходимо на всех наружных блоках установить переключатель DipSW2-1 в положение ON.
- DipSW4-6 (ВС-контроллер) : Следует установить переключатель DipSW4-6 в положение ON, если внутренние блоки P100-P140 подключены на 2 порта ВС-контроллера. Внутренние блоки P100-P140 можно подключить и к одному порту ВС-контроллера, тогда переключатель DipSW4-6 устанавливается в положение OFF.
- DipSW1-2 (LMAP) : Если шлюз LMAP-02E используется совместно с центральными контроллерами, то на шлюзе следует установить переключатель DipSW1-2 в положение ON.
- CN40/CN41 : Установка переключки из разъема CN41 в CN40 на плате управления наружного блока приводит к тому, что данный наружный блок подает постоянную составляющую в сигнальную линию TB7 центральных пультов. Установка переключки из разъема CN41 в CN40 на плате прибора LMAP-02E приводит к тому, что данный прибор подает постоянную составляющую в сигнальную линию TB7 центральных пультов.  
Для систем, в состав которых входит несколько наружных блоков, рекомендуется использовать отдельный блок питания PAC-SC50KUA. Это обеспечит независимость системы управления от наружных блоков и увеличит ее надежность.

## 7-4-3-2. Описание системы: МА пульты управления, 1 гидравлический контур, центральный пульт



\*1 При использовании беспроводных пультов и приемников ИК-сигналов можно для каждой пары установить отдельный „канал“ взаимодействия: 1, 2 или 3.

\* Центральный пульт может быть подключен к линии центральных пультов TB7 или к межблочной линии связи TB3. Если пульт подключается к линии TB7, то на одном из наружных блоков следует переставить переключку из разъема CN41 в разъем CN40.

## Примечания:

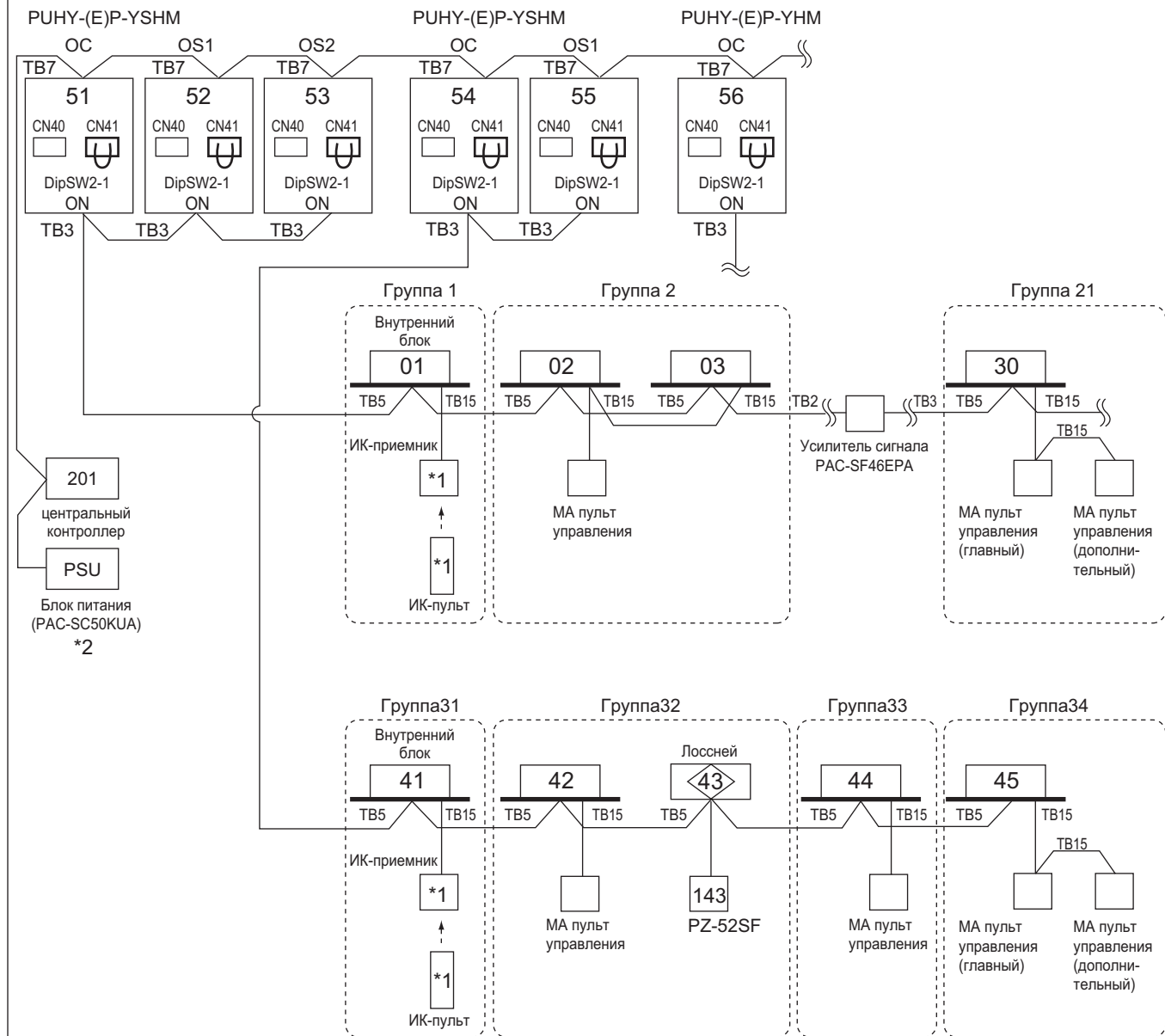
- 1) Наружные блоки OS, OS, включенные в общий гидравлический контур, определяются автоматически. Блоки располагаются в порядке уменьшения их производительности. Блоки одинаковой производительности располагаются в порядке возрастания адресов.
- 2) Установка адресов обязательна.
- 3) Если количество внутренних блоков превышает 32 (P20-P140), то проверьте необходима ли установка усилителя сигнала.
- 4) На внутренних блоках должен быть установлен номер порта ВС-контроллера.

Ref.:YHM-02

7-4. Установка адресов приборов

7-4-3. Примеры систем серии “Y”

7-4-3-3. Описание системы: МА пульты управления, несколько гидравлических контуров, центральный пульт подключен к линии TB7, усилитель сигнала для протяженного участка M-NET



\*1 При использовании беспроводных пультов и приемников ИК-сигналов можно для каждой пары установить отдельный „канал“ взаимодействия: 1, 2 или 3.

\* Центральный пульт должен быть подключен к линии центральных пультов TB7. При использовании контроллера G-50A следует дополнительно подключить выход источника питания 12В к соответствующим клеммам контроллера.

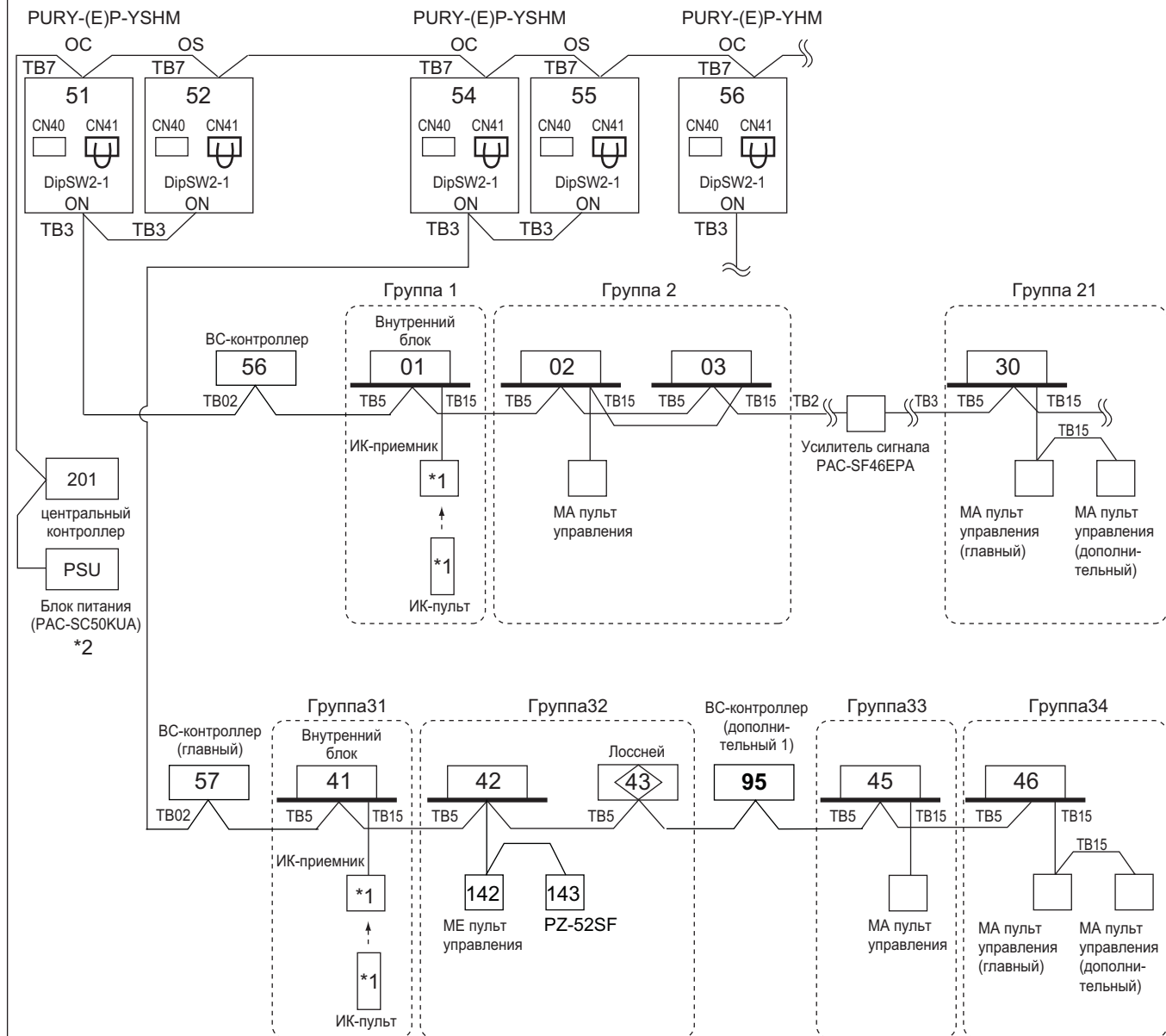
Примечания:

- 1) Наружные блоки ОС, OS1 and OS2, включенные в общий гидравлический контур, определяются автоматически. Блоки располагаются в порядке уменьшения их производительности. Блоки одинаковой производительности располагаются в порядке возрастания адресов.
- 2) Установка адресов обязательна.
- 3) Если количество внутренних блоков превышает 32 (P20-P140), то проверьте необходима ли установка усилителя сигнала.

## 7-4. Установка адресов приборов

### 7-4-3. Примеры систем серии "R2"

**7-4-3-3. Описание системы: МА пульты управления, несколько гидравлических контуров, центральный пульт подключен к линии TB7, усилитель сигнала для протяженного участка M-NET**



\*1 При использовании беспроводных пультов и приемников ИК-сигналов можно для каждой пары установить отдельный „канал” взаимодействия: 1, 2 или 3.

\* Центральный пульт должен быть подключен к линии центральных пультов TB7. При использовании контроллера G-50A следует дополнительно подключить выход источника питания 12В к соответствующим клеммам контроллера.

**Примечания:**

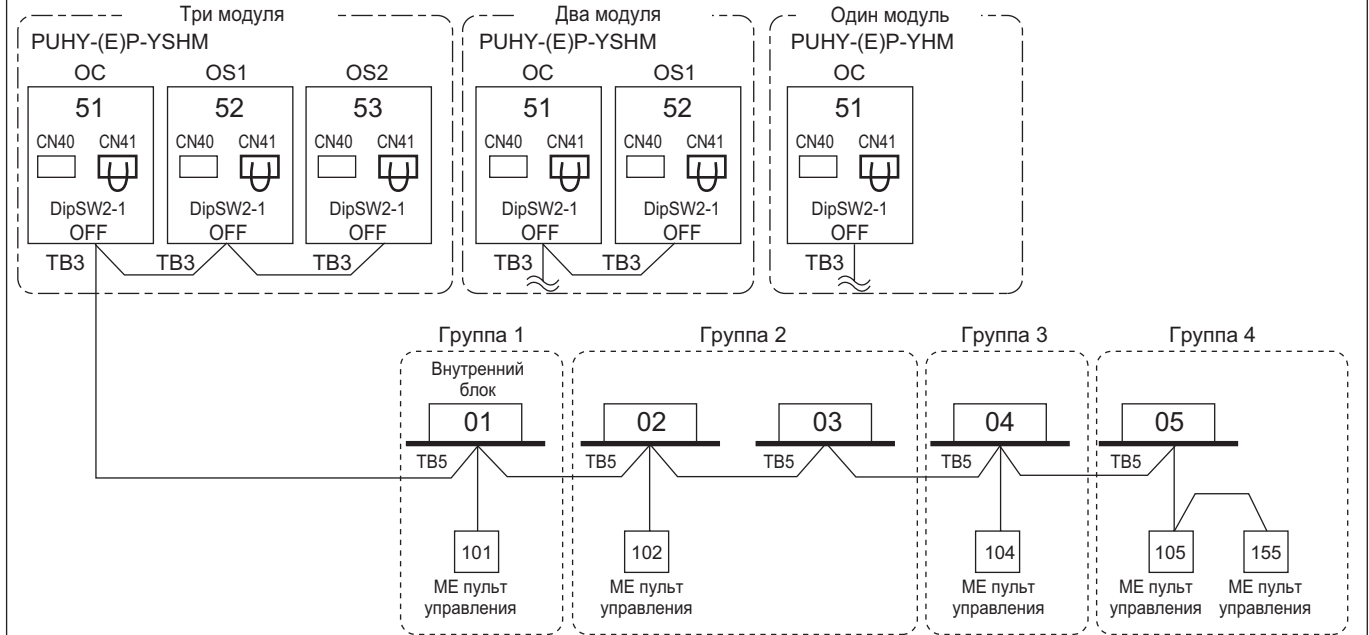
- 1) Наружные блоки ОС, OS, включенные в общий гидравлический контур, определяются автоматически. Блоки располагаются в порядке уменьшения их производительности. Блоки одинаковой производительности располагаются в порядке возрастания адресов.
- 2) Установка адресов обязательна.
- 3) Если количество внутренних блоков превышает 32 (P20-P140), то проверьте необходима ли установка усилителя сигнала.
- 4) На внутренних блоках должен быть установлен адрес порта BC-контроллера.
- 5) Адрес дополнительного BC-контроллера №1 или №2 равен наименьшему адресу внутреннего блока, подключенного к данному BC-контроллеру, + 50. В приведенном примере адрес BC-контроллера 95=45+50.

Ref.:YHM-03

7-4. Установка адресов приборов

7-4-3. Примеры систем серии “Y”

7-4-3-4. Описание системы: ME пульта управления, 1 гидравлический контур, центральных пультов нет

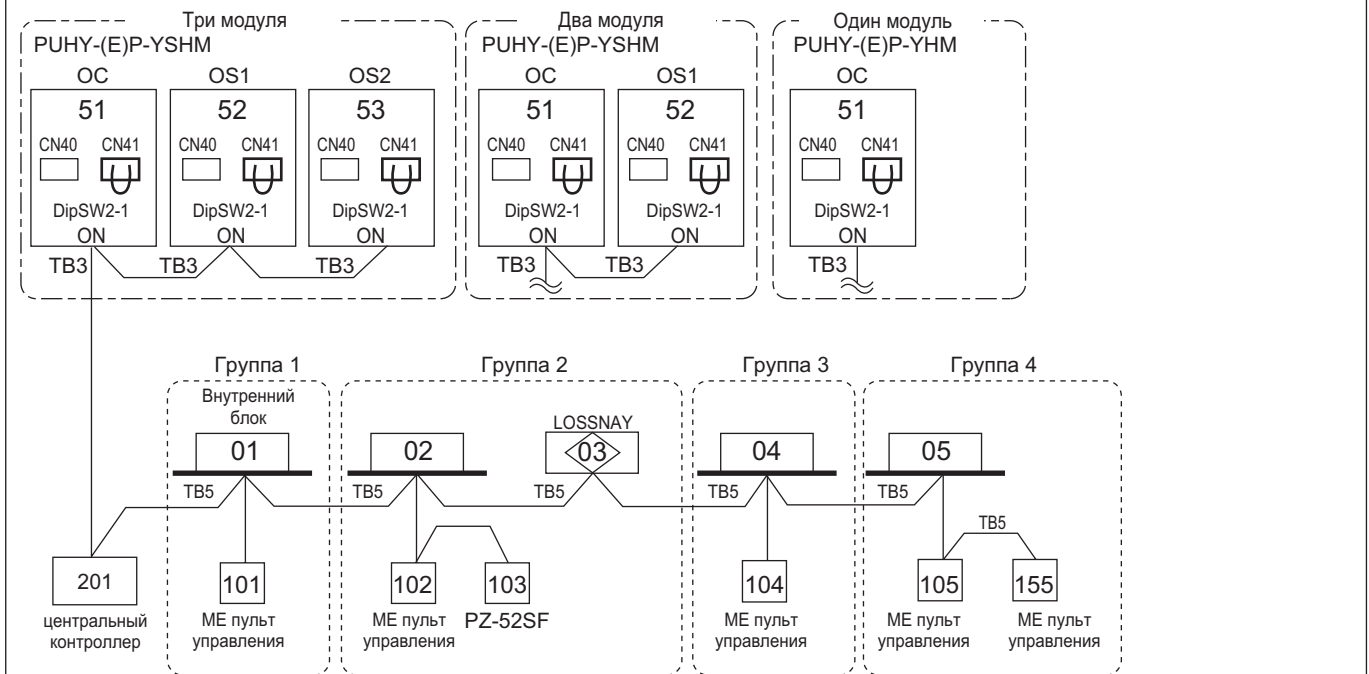


Примечания:

- 1) Наружные блоки OC, OS1 and OS2, включенные в общий гидравлический контур, определяются автоматически. Блоки располагаются в порядке уменьшения их производительности. Блоки одинаковой производительности располагаются в порядке возрастания адресов.
- 2) Установка адресов обязательна.
- 3) Если количество внутренних блоков превышает 32 (P20-P140), то проверьте необходима ли установка усилителя сигнала.

Ref.:YHM-04

7-4-3-5. Описание системы: ME пульта управления, 1 гидравлический контур, центральный пульт, вентустановка Лоссей



\* Центральный пульт может быть подключен к линии центральных пультов TB7 или к межблочной линии связи TB3. Если пульт подключается к линии TB7, то на одном из наружных блоков следует переставить перемычку из разъема CN41 в разъем CN40.

Примечания:

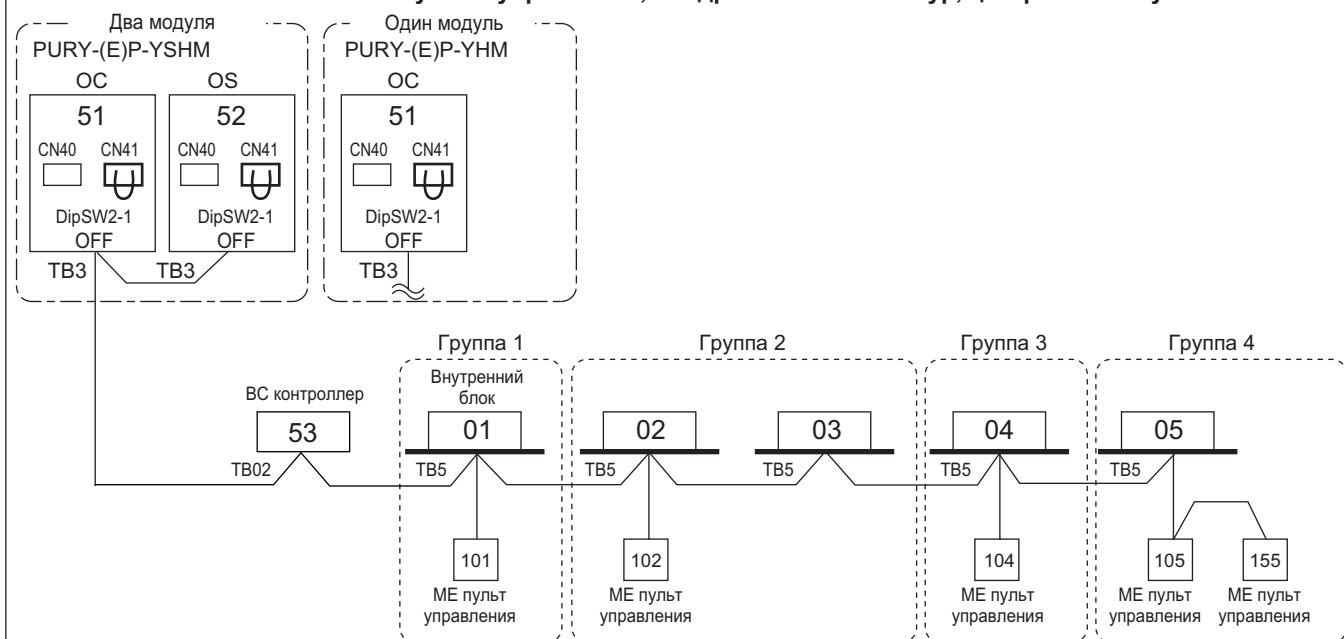
- 1) Наружные блоки OC, OS1 and OS2, включенные в общий гидравлический контур, определяются автоматически. Блоки располагаются в порядке уменьшения их производительности. Блоки одинаковой производительности располагаются в порядке возрастания адресов.
- 2) Установка адресов обязательна.
- 3) Если количество внутренних блоков превышает 32 (P20-P140), то проверьте необходима ли установка усилителя сигнала.

Ref.:YHM-05

## 7-4. Установка адресов приборов

### 7-4-3. Примеры систем серии "R2"

#### 7-4-3-6. Описание системы: ME пульта управления, 1 гидравлический контур, центральных пультов нет

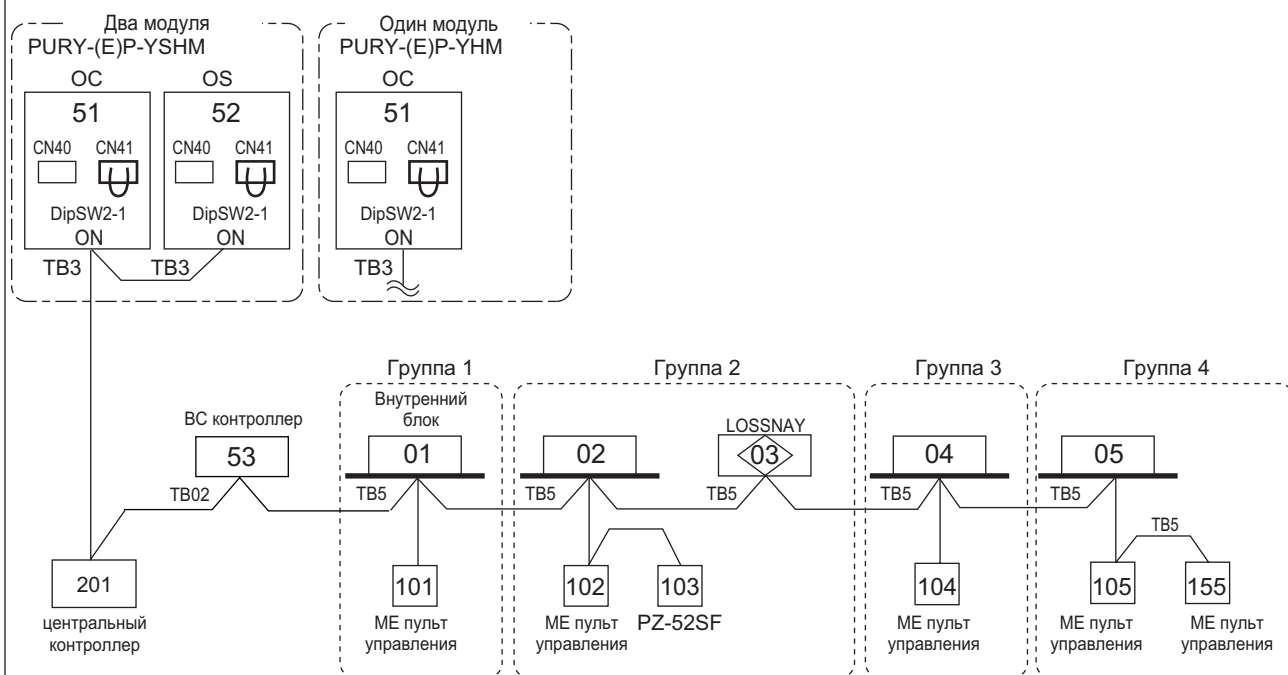


**Примечания:**

- 1) Наружные блоки ОС и OS, включенные в общий гидравлический контур, определяются автоматически. Блоки располагаются в порядке уменьшения их производительности. Блоки одинаковой производительности располагаются в порядке возрастания адресов.
- 2) Установка адресов на всех компонентах системы обязательна.
- 3) Если количество внутренних блоков превышает 32 (P20-P140), то проверьте необходима ли установка усилителя сигнала.
- 4) На внутренних блоках следует установить адрес порта BC-контроллера.

Ref.:YHM-04

#### 7-4-3-7. Описание системы: ME пульта управления, 1 гидравлический контур, центральный пульт, вентустановка Лосней



\* Центральный пульт может быть подключен к линии центральных пультов TB7 или к межблочной линии связи TB3. Если пульт подключается к линии TB7, то на одном из наружных блоков следует переставить перемычку из разъема CN41 в разъем CN40.

**Примечания:**

- 1) Наружные блоки ОС и OS, включенные в общий гидравлический контур, определяются автоматически. Блоки располагаются в порядке уменьшения их производительности. Блоки одинаковой производительности располагаются в порядке возрастания адресов.
- 2) Установка адресов на всех компонентах системы обязательна.
- 3) Если количество внутренних блоков превышает 32 (P20-P140), то проверьте необходима ли установка усилителя сигнала.
- 4) На внутренних блоках следует установить адрес порта BC-контроллера.

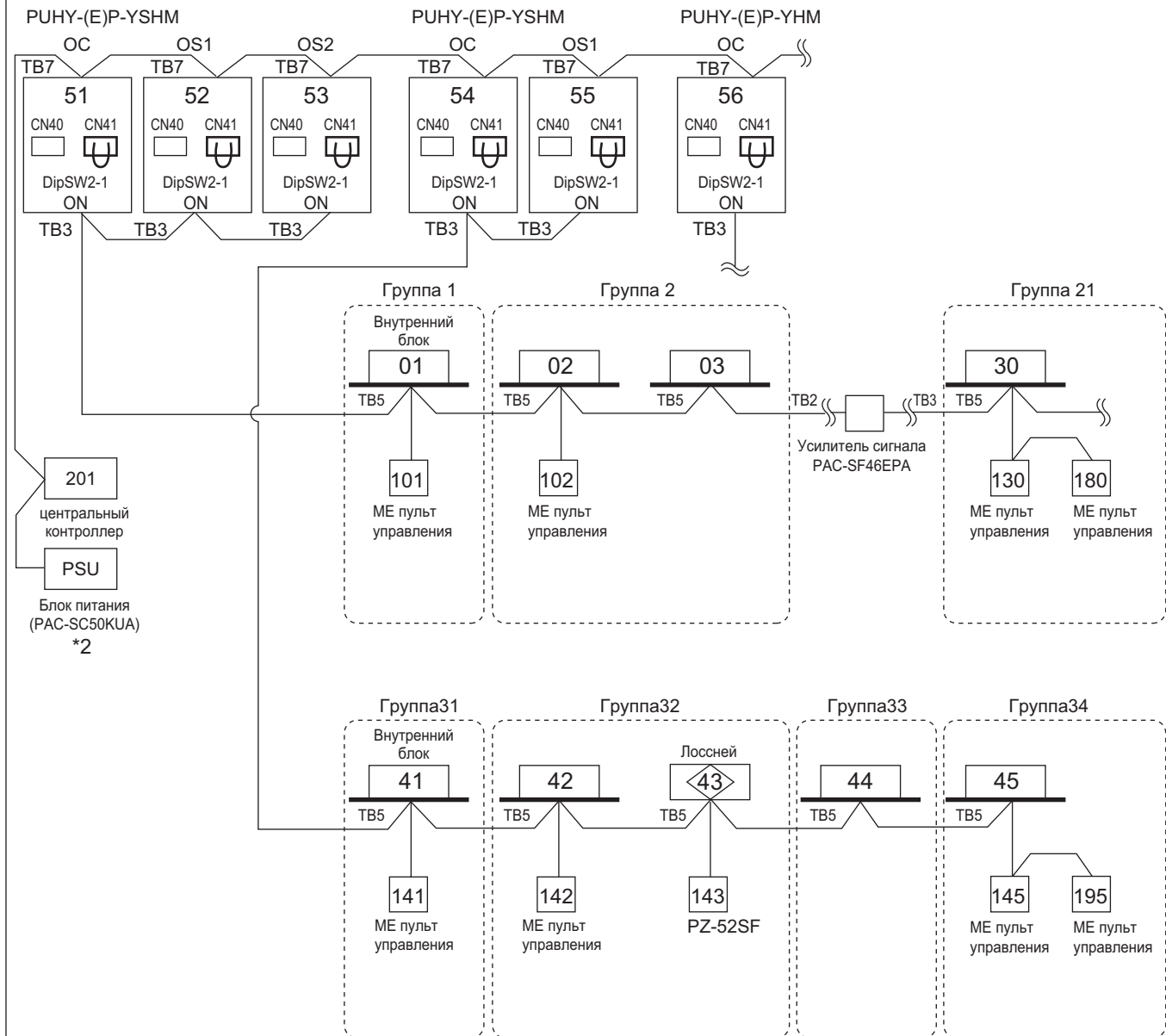
Ref.:YHM-05



7-4. Установка адресов приборов

7-4-3. Примеры систем серии “Y”

7-4-3-8. Описание системы: ME пульты управления, несколько гидравлических контуров, центральный пульт подключен к линии TB7, вентиустановка Лоссей, усилитель сигнала для протяженного участка M-NET



\* Центральный пульт должен быть подключен к линии центральных пультов TB7. При использовании контроллера G-50A следует дополнительно подключить выход источника питания 12В к соответствующим клеммам контроллера.

Примечания:

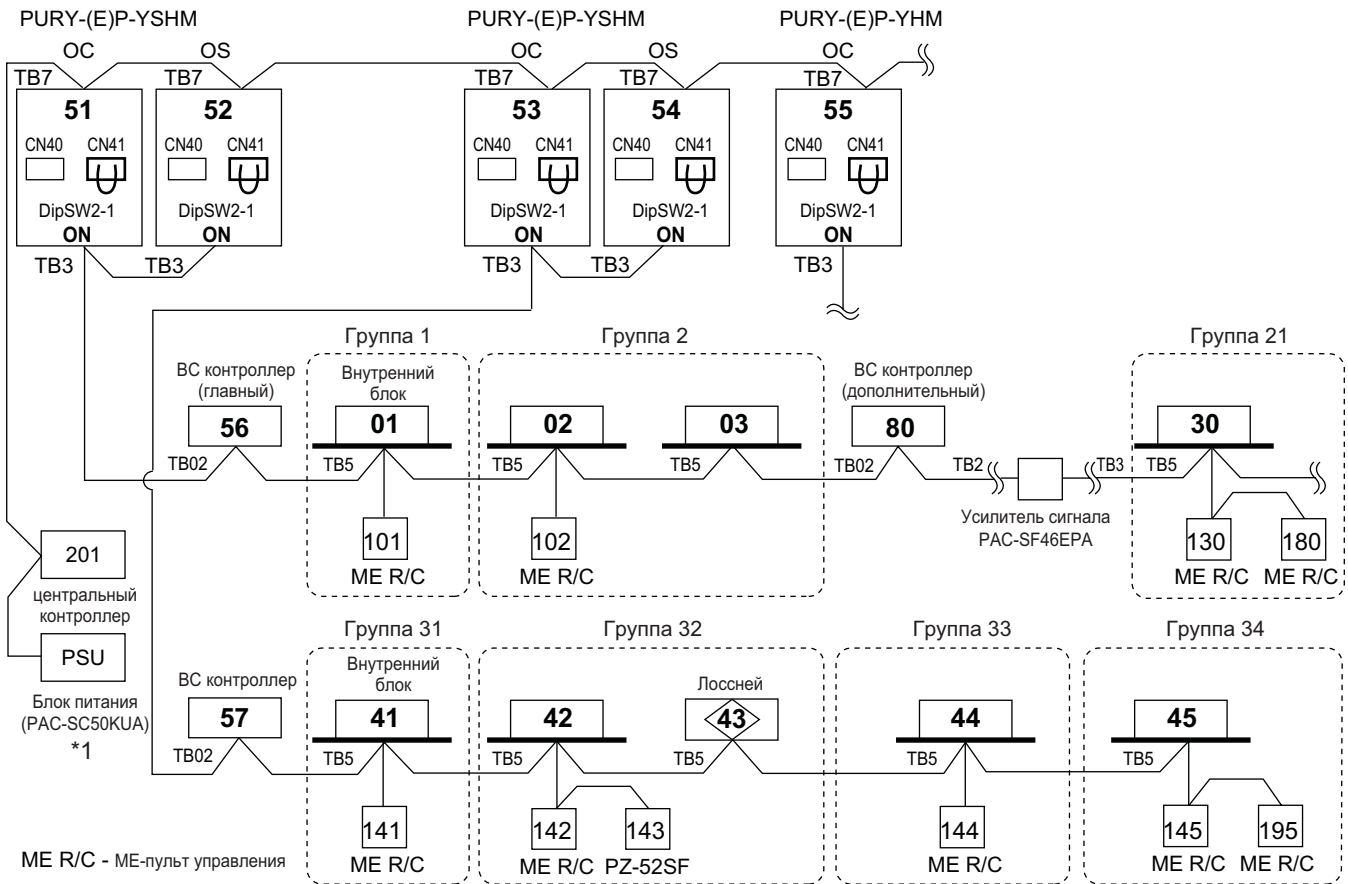
- 1) Наружные блоки ОС, OS1 and OS2, включенные в общий гидравлический контур, определяются автоматически. Блоки располагаются в порядке уменьшения их производительности. Блоки одинаковой производительности располагаются в порядке возрастания адресов.
- 2) Установка адресов на всех компонентах системы обязательна.
- 3) Если количество внутренних блоков превышает 32 (P20-P140), то проверьте необходима ли установка усилителя сигнала.

Ref.:YHM-06

7-4. Установка адресов приборов

7-4-3. Примеры систем серии "R2"

7-4-3-8. Описание системы: ME пульта управления, несколько гидравлических контуров, центральный пульт подключен к линии TB7, вентустановка Лоссней, усилитель сигнала для протяженного участка M-NET



\*1 Центральный пульт должен быть подключен к линии центральных пультов TB7. При использовании контроллера G-50A следует дополнительно подключить выход источника питания 12В к соответствующим клеммам контроллера.

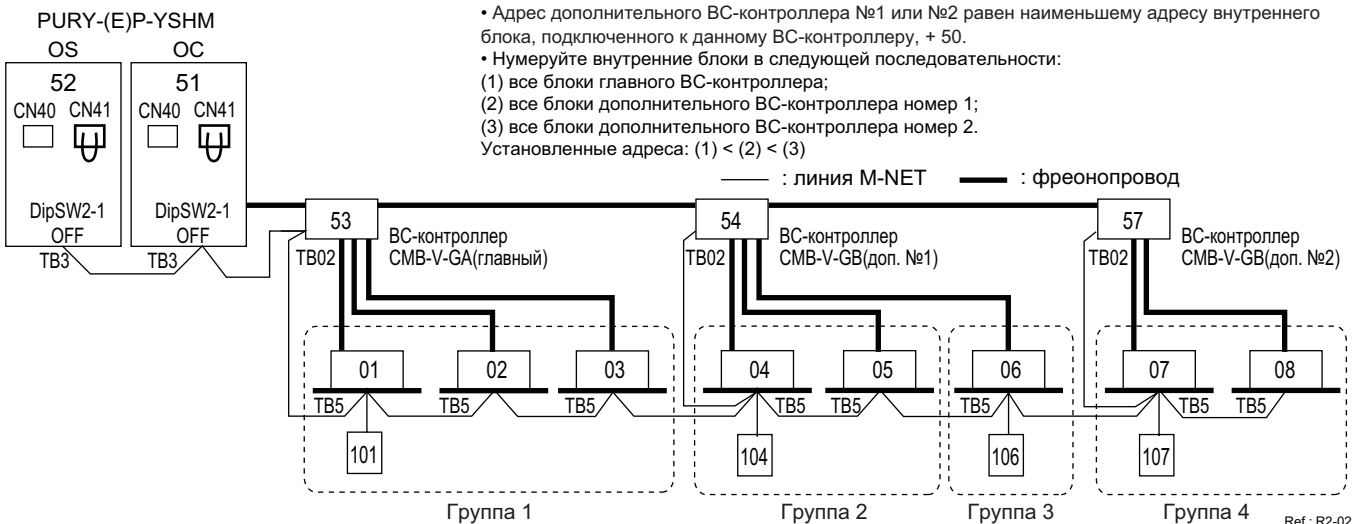
Примечания:

- 1) Наружные блоки ОС и OS, включенные в общий гидравлический контур, определяются автоматически. Блоки располагаются в порядке уменьшения их производительности. Блоки одинаковой производительности располагаются в порядке возрастания адресов.
- 2) Установка адресов на всех компонентах системы обязательна.
- 3) Если количество внутренних блоков превышает 32 (P20-P140), то проверьте необходима ли установка усилителя сигнала.
- 4) На внутренних блоках следует установить адрес порта ВС-контроллера.
- 5) Адрес дополнительного ВС-контроллера №1 или №2 равен наименьшему адресу внутреннего блока, подключенного к данному ВС-контроллеру, + 50. В приведенном примере адрес ВС-контроллера 80=30+50.

Ref.:YHM-06

7-4-3-9. Пример с дополнительными ВС-контроллерами

- Примечания:
- На внутренних блоках следует установить адрес порта ВС-контроллера.
  - Адрес главного ВС-контроллера равен адресу наружного блока + 1.
  - Адрес дополнительного ВС-контроллера №1 или №2 равен наименьшему адресу внутреннего блока, подключенного к данному ВС-контроллеру, + 50.
  - Нумеруйте внутренние блоки в следующей последовательности:
    - (1) все блоки главного ВС-контроллера;
    - (2) все блоки дополнительного ВС-контроллера номер 1;
    - (3) все блоки дополнительного ВС-контроллера номер 2.
 Установленные адреса: (1) < (2) < (3)



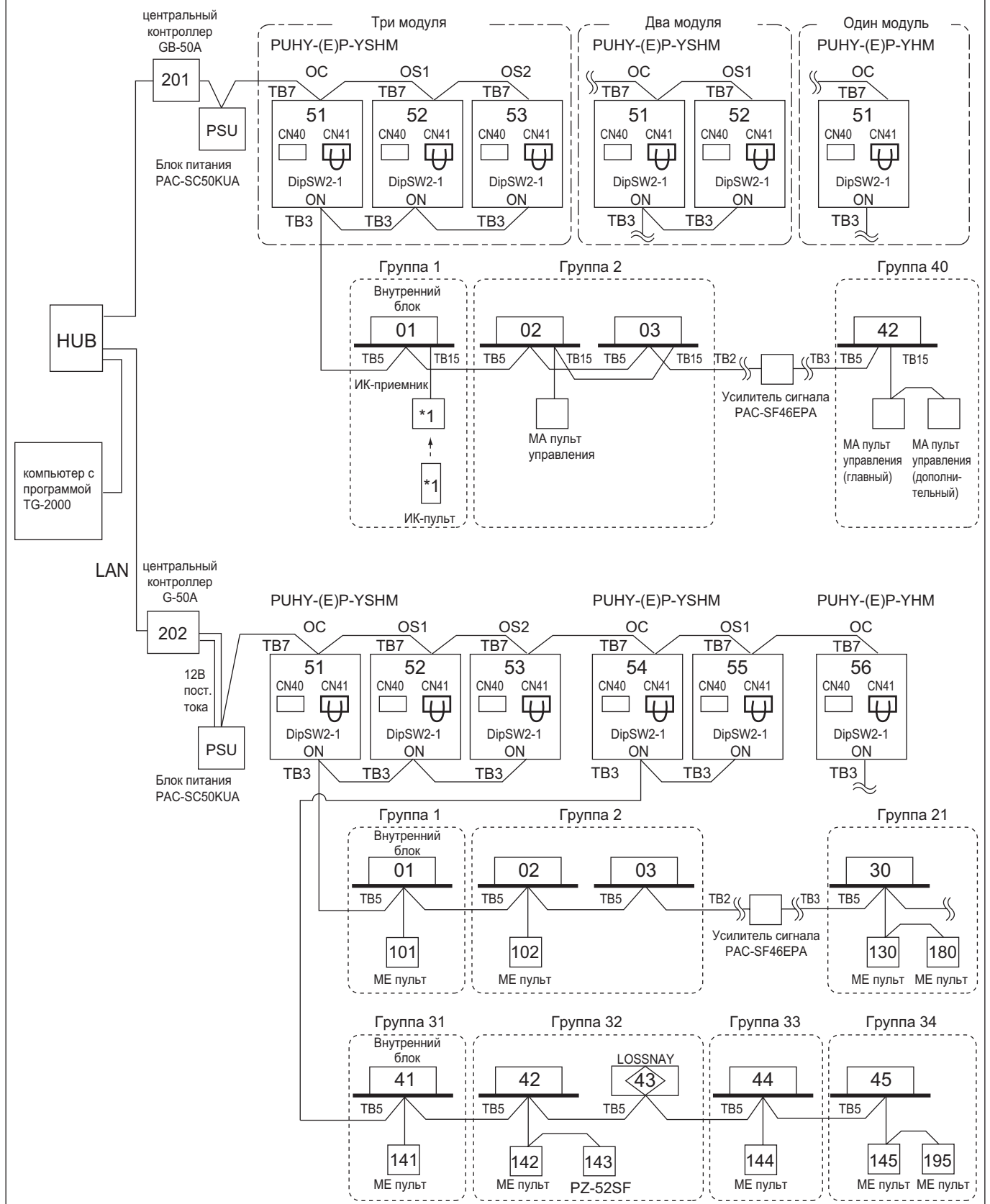
Ref.: R2-02

7-4. Установка адресов приборов

7-4-3. Примеры систем серии "Y"

7-4-3-10. Описание системы: формирование системы управления на базе программного обеспечение TG-2000A

1 контроллер G-50A или GB-50A может объединять до 50 внутренних блоков.  
 Программа TG-2000A может взаимодействовать с 40 контроллерами G-50A или GB-50A. Поэтому через программу TG-2000A можно организовать управление до 2000 внутренних блоков.



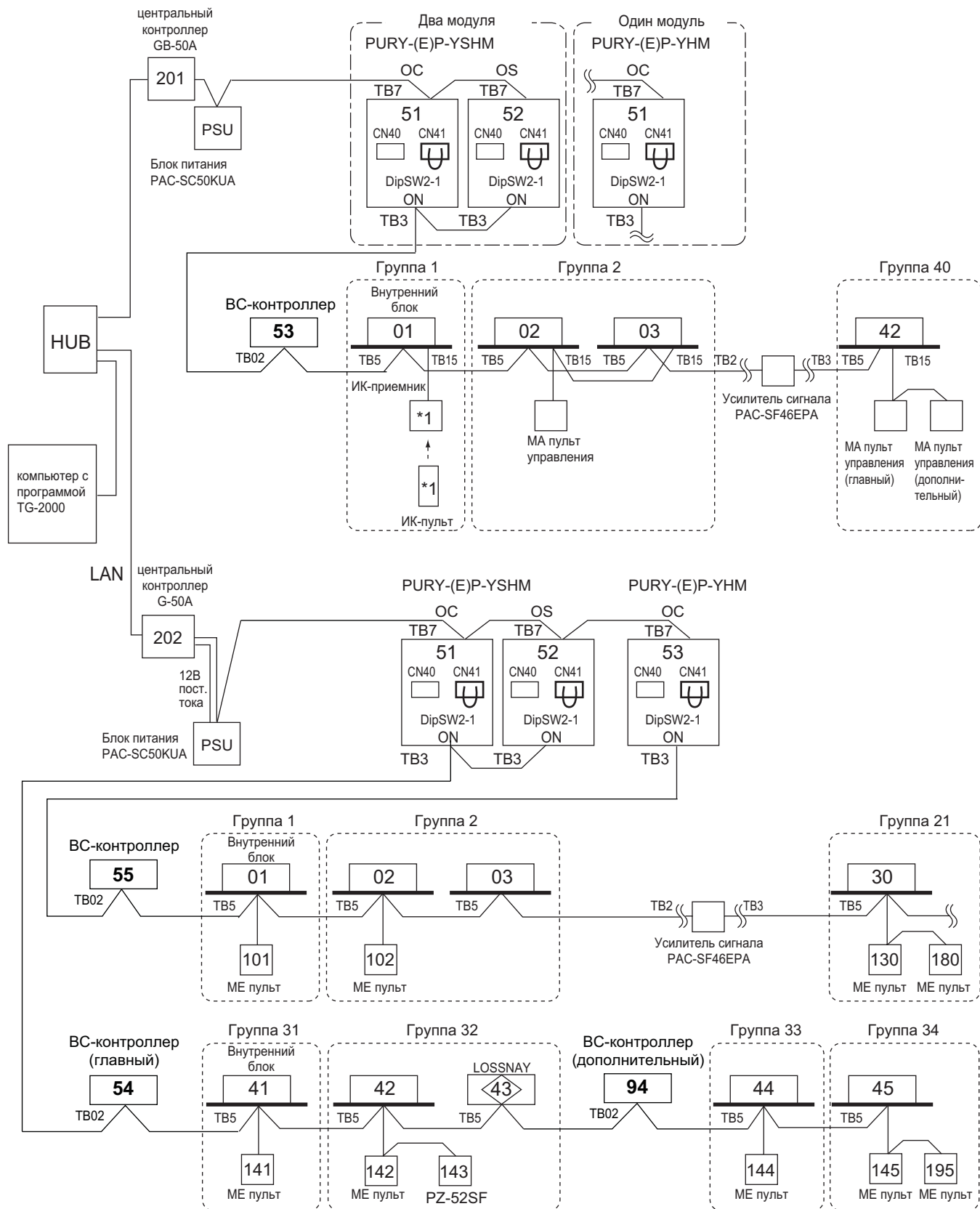
\*1 При использовании беспроводных пультов и приемников ИК-сигналов можно для каждой пары установить отдельный «канал» взаимодействия: 1, 2 или 3.

7-4. Установка адресов приборов

7-4-3. Примеры систем серии "R2"

7-4-3-10. Описание системы: формирование системы управления на базе программного обеспечения TG-2000A

1 контроллер G-50A или GB-50A может объединять до 50 внутренних блоков.  
 Программа TG-2000A может взаимодействовать с 40 контроллерами G-50A или GB-50A. Поэтому через программу TG-2000A можно организовать управление до 2000 внутренних блоков.



\*1 При использовании беспроводных пультов и приемников ИК-сигналов можно для каждой пары установить отдельный „канал“ взаимодействия: 1, 2 или 3.

7-4. Установка адресов приборов

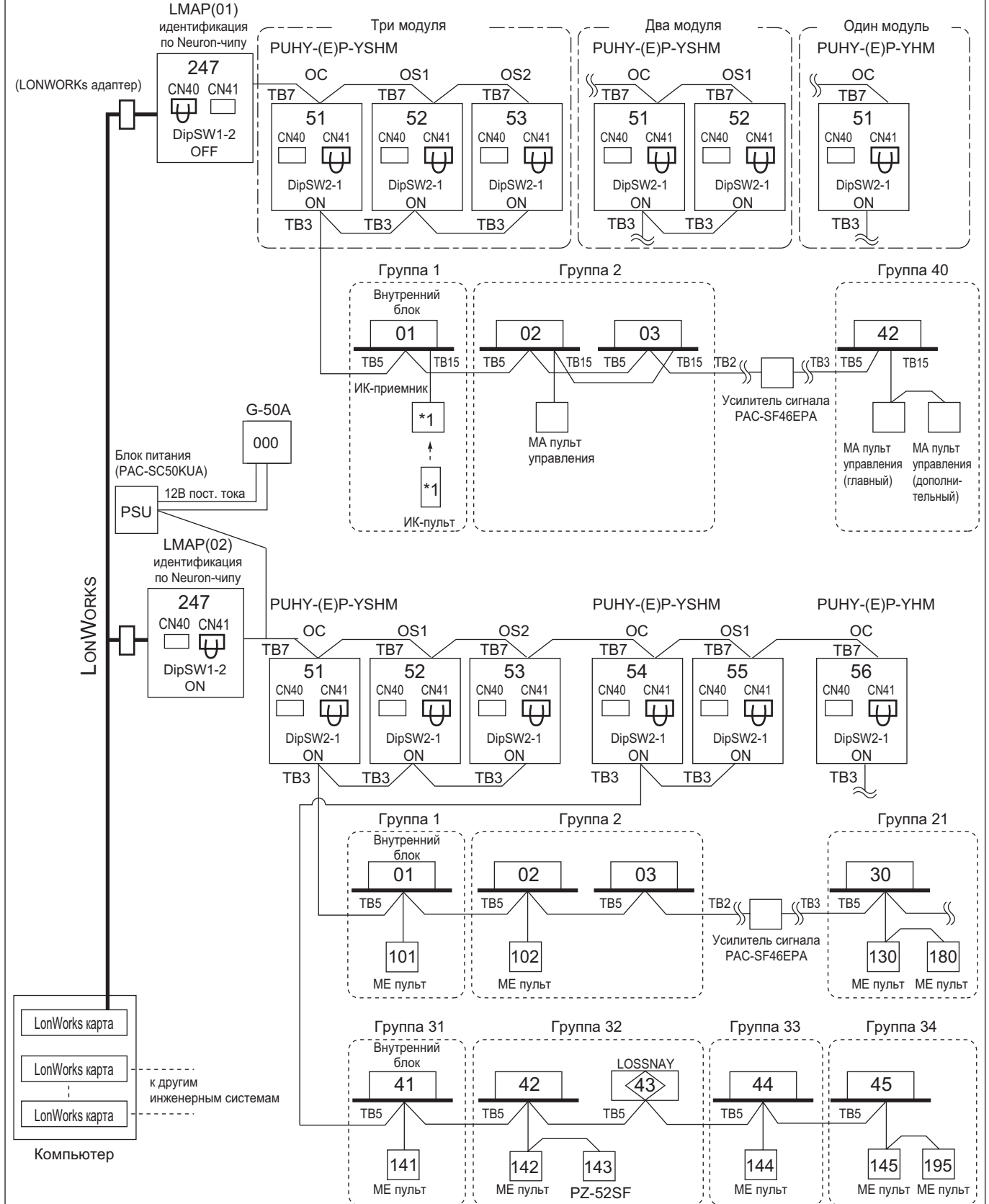
7-4-3. Примеры систем серии "Y"

7-4-3-11. Описание системы: подключение системы в сеть LonWorks с помощью шлюза LMAP-02E

1 шлюз LMAP-02E может объединять до 50 внутренних блоков.

Если совместно со шлюзом используются центральные контроллеры, то необходимо переключатель SW2-1 на плате наружного блока и переключатель SW1-2 на плате шлюза установить в положение „ON”.

Переставьте переключку на плате шлюза из разъема CN41 в разъем CN40.



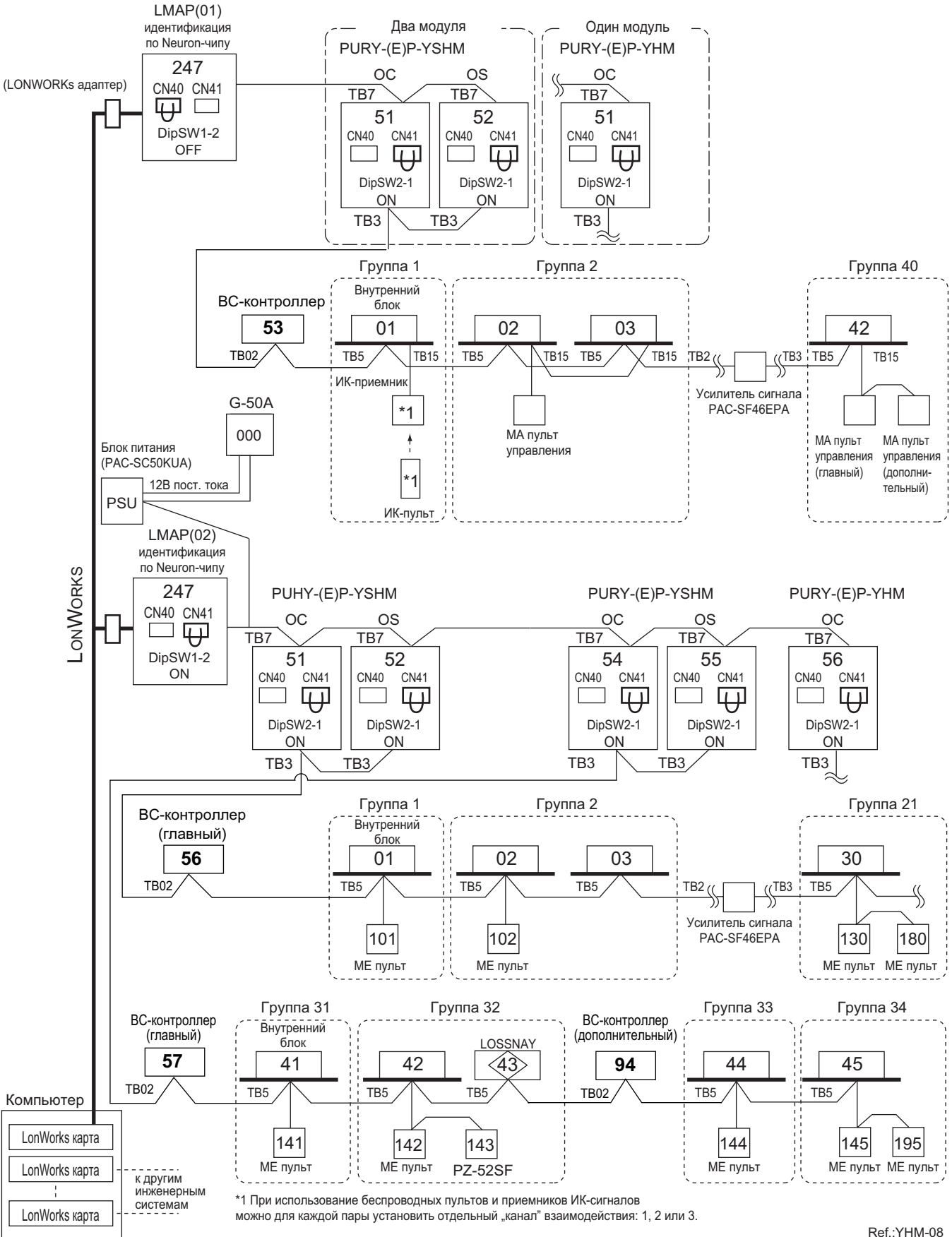
\*1 При использовании беспроводных пультов и приемников ИК-сигналов можно для каждой пары установить отдельный „канал” взаимодействия: 1, 2 или 3.

7-4. Установка адресов приборов

7-4-3. Примеры систем серии "R2"

7-4-3-11. Описание системы: подключение системы в сеть LonWorks с помощью шлюза LMAP-02E

1 шлюз LMAP-02E может объединять до 50 внутренних блоков.  
 Если совместно со шлюзом используются центральные контроллеры, то необходимо переключатель SW2-1 на плате наружного блока и переключатель SW1-2 на плате шлюза установить в положение „ON”.  
 Переставьте переключку на плате шлюза из разъема CN41 в разъем CN40.





Меры, направленные на предотвращение последствий вследствие утечки хладагента, должны соответствовать региональным требованиям и стандартам. Если соответствующие меры в региональных документах не прописаны, то можно руководствоваться следующими рекомендациями.

## 8-1. Свойства хладагента

Хладагенты R22 и R410A являются безопасными и негорючими. Но поскольку данные вещества тяжелее воздуха, то при утечке они могут скапливаться в нижней зоне помещения, вытесняя воздух. Поэтому ограничивается максимальная концентрация хладагента в воздухе при возникновении утечки в гидравлическом контуре.

- Максимальная безопасная концентрация

Максимальная безопасная концентрация - это концентрация хладагента в воздухе при которой не происходит никаких негативных последствий для организма человека при условии незамедлительного принятия специальных мер. Для систем Сити Мульти данное значение не должно быть превышено ни при каких ситуациях.

Максимальная безопасная концентрация хладагентов R410A/R22: 0.30кг/м<sup>3</sup> (вес хладагента в 1м<sup>3</sup> помещения).

\* Максимальная безопасная концентрация хладагента согласно ISO5149, EN378-1.

## 8-2. Проверка концентрации и меры при превышении максимально допустимого значения

Максимальная концентрация хладагента в помещении (Rmax) рассчитывается как отношение суммарной массы хладагента, содержащегося в системе к объему данного помещения (V). Суммарная масса хладагента складывается из заводской заправки и дозаправки в процессе монтажа системы.

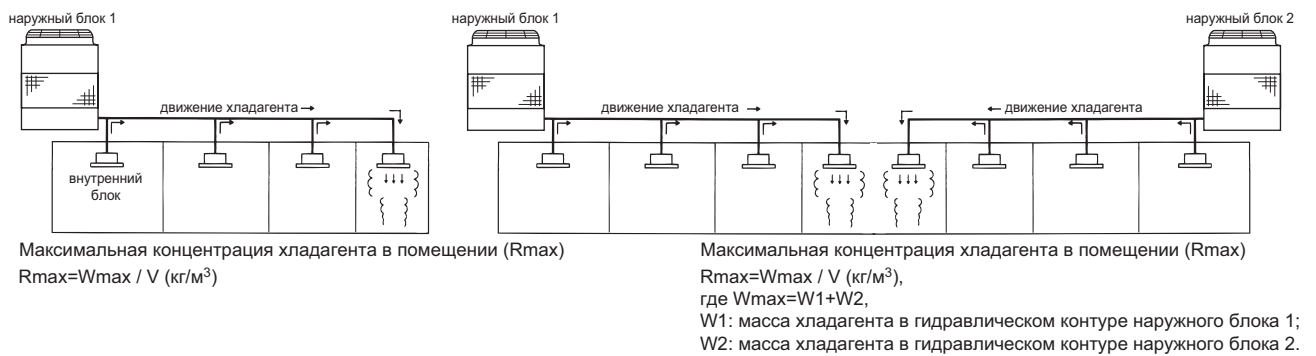


Рис. 8-1. Максимальная концентрация хладагента в помещении при утечке

### 8-2-1. Определение объема помещения V

Если в нижней части одно помещение сообщается с другим помещением, и площадь переточного отверстия превышает 0.15% от площади пола, то оба данных помещения рассматриваются в расчете как одно, и объемы их складываются.

### 8-2-2. Определение максимального веса хладагента Wmax при утечке в данное помещение

Если в данном помещении находятся внутренние блоки, принадлежащие разным гидравлическим контурам, то для него в расчете учитывается суммарный вес хладагента в обеих системах.

### 8-2-3. Разделите вес хладагента Wmax на объем помещения V, и определите максимальную концентрацию хладагента для данного помещения Rmax

8-2-4. Если концентрация хладагента Rmax при утечке в какое-либо помещение превышает максимально допустимое значение (0.30кг/м<sup>3</sup>), то следует предусмотреть следующее:

- 1) „Увеличить объем” помещения за счет организации переточных решеток между помещениями. Переточные решетки должны располагаться в нижней части помещения, и их площадь должна составлять более 0.15% от площади помещения.
- 2) Уменьшить вес хладагента, который может попасть в помещение. Например,
  - избежать установки в одно помещение внутренних блоков, принадлежащих разным гидравлическим контурам;
  - использовать наружные блоки меньшей производительности;
  - уменьшить длину магистрали хладагента.
- 3) Организация притока свежего воздуха в помещении.

Поскольку хладагент тяжелее воздуха, то предпочтительнее подача свежего воздуха в верхнюю часть помещения, чем вытяжка воздуха из верхней части.

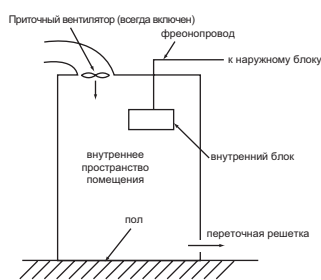


Рис. 8-2. Свежий воздух подается постоянно

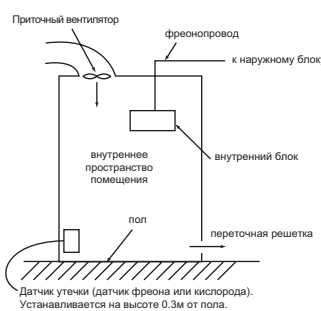


Рис. 8-3. Приток свежего воздуха включается по сигналу датчика хладагента

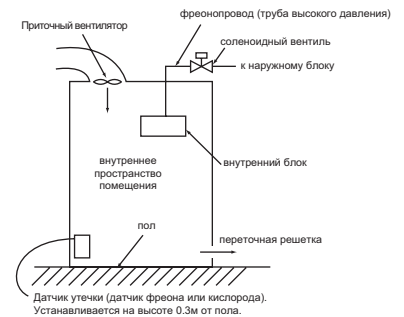


Рис. 8-4. Магистраль хладагента перекрывается по сигналу датчика хладагента

Примечание 1. Приток свежего воздуха (вариант 3) должен быть организован при возникновении утечки хладагента.

Примечание 2. Гидравлический контур мультизональной системы проверяется на герметичность с помощью опрессовки после монтажа системы. Для местности, в которой наблюдается сейсмическая активность, дополнительные антивибрационные меры должны быть приняты.

При проектировании гидравлического контура должно быть учтено линейное расширение труб при изменении температуры.

Контроллеры PAC-AH125, 140, 250M-H позволяют подключить фреоновую секцию приточной установки к наружному блоку мультizonальной VRF-системы СИТИ МУЛЬТИ. При этом допускается работа приточной установки в режиме как охлаждения, так и нагрева. Контроль целевой температуры может осуществляться по температуре вытяжного воздуха или приточного воздуха в канале.

В комплекте с приборами поставляются термисторы с элементами крепления, а также электронный расширительный вентиль.

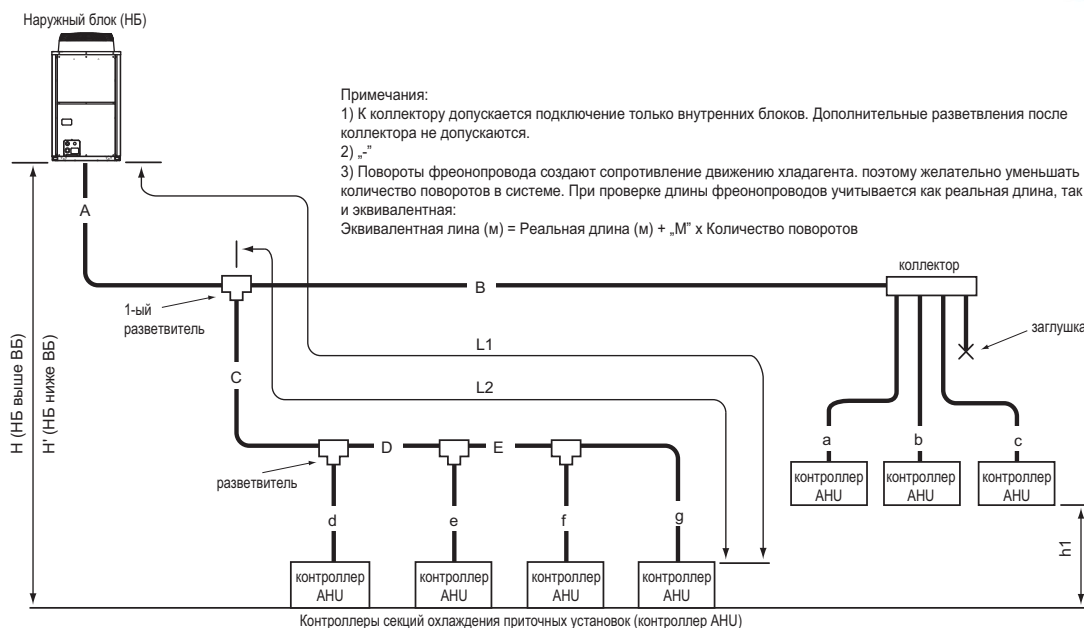


Рис. 9-1. Схема фреопроводов

### Общая информация о системе

Применяется с наружными блоками	PUHY-P250, 300, 350, 400, 450, 500YHM-A
Хладагент	R410A
Суммарная установочная мощность фреоновых секций приточных установок (допускается подключение нескольких контроллеров фреоновых секций к одному наружному блоку)	80-100% от номинальной мощности наружного блока

#### Примечания:

1. Не следует комбинировать в одном гидравлическом контуре внутренние блоки системы СИТИ МУЛЬТИ и контроллеры PAC-AH125, 140, 250M-H.
2. Контроллеры PAC-AH125, 140, 250M-H не могут быть использованы с блоками серии R2, WY и WR2.

### Диапазон рабочих температур

Режим	охлаждение	нагрев
Температура воздуха на входе фреоновой секции	15~24°C WB	-10~15°C DB
Температура наружного воздуха	-5~43°C DB	-20~15.5°C WB

### Характеристики приборов

Наименование контроллера		PAC-AH125M-H		PAC-AH140M-H	PAC-AH250M-H	
Типоразмер испарителя		100	125	140	200	250
Холодопроизводительность (мин-макс), кВт		9.0 - 11.2	11.2 - 14.0	14.0 - 16.0	16.0 - 22.4	22.4 - 28.0
Теплопроизводительность (мин-макс), кВт		10.0 - 12.5	12.5 - 16.0	16.0 - 18.0	18.0 - 25.0	25.0 - 31.5
Номинальный расход воздуха, м3/час		2000	2500	3000	4000	5000
Охлаждение	падение давления в теплообменнике	не более 0.03 МПа				
	температура хладагента на входе в расширительный вентиль LEV	25°C				
	температура испарения	8.5°C				
	перегрев хладагента в испарителе	5°C				
	температура воздуха на входе	27°C DB/19°C WB				
Нагрев	температура конденсации	Tс определяется в соответствии с рисунком 1				
	температура хладагента на входе в теплообменник	Tin определяется в соответствии с рисунком 2				
	переохлаждение хладагента в конденсаторе	15°C				
	температура воздуха на входе	0°C DB / -2.9°C WB				

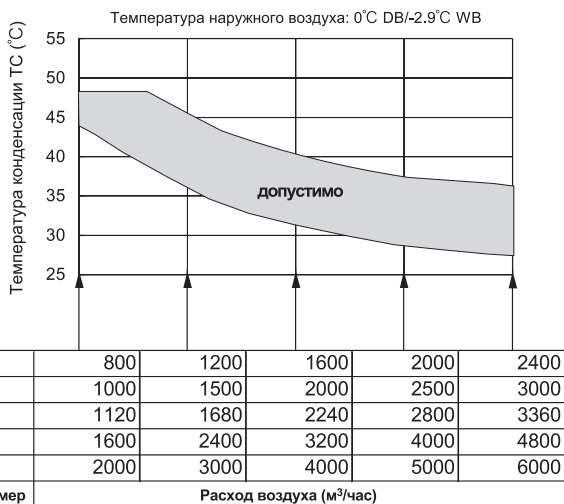


Рис. 1. Определение допустимых значений температуры конденсации

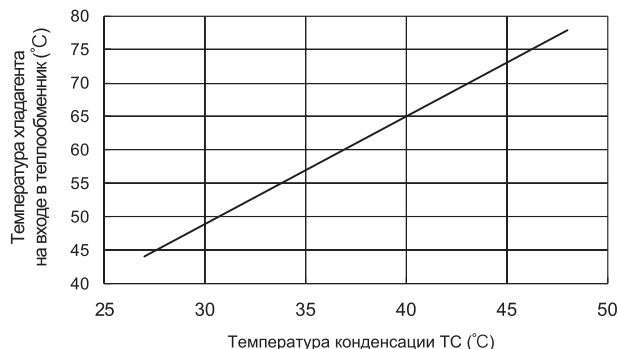


Рис. 2. Зависимость температуры хладагента на входе в теплообменник

**Примечание**

1) Минимальная производительность системы составляет 6 кВт. Руководствуйтесь рисунком 3 для проверки минимально допустимого перепада температур на фреоновом теплообменнике при невысокой нагрузке системы, например, осенью или весной.

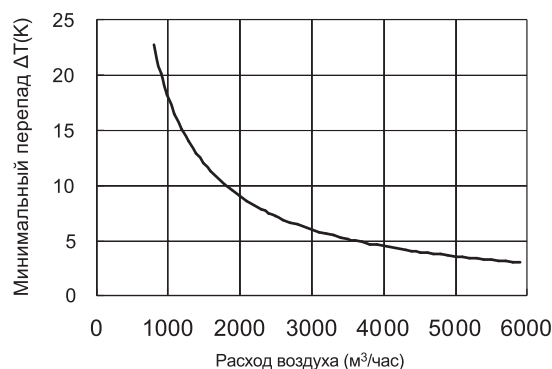
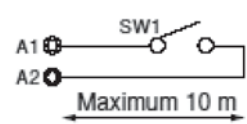
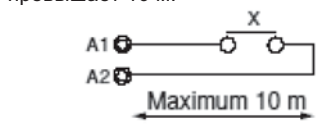

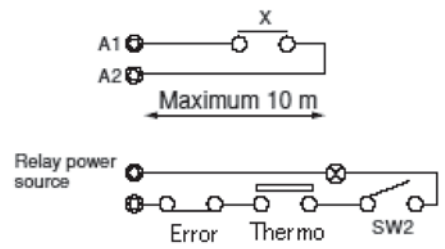


Рис. 3. Минимальный перепад температуры (обогрев)

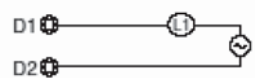
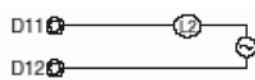

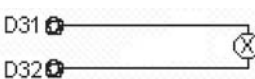
**Краткое описание алгоритмов управления**

Включение/ выключение	Пульт управления	Контроллер включается при нажатии на кнопку "ON/OFF" пульта управления.
	Внешний сухой контакт	При замыкании контакт внешнего термостата или другой управляющий контакт включает секцию охлаждения приточной установки.
	Взаимосвязь с вентилятором приточной установки	В цепь внешнего управляющего контакта включаются последовательно контакты защитных устройств приточной установки. Таким образом, контроллер закрывает расширительный вентиль секции охлаждения при возникновении неисправности в приточной установке.
Контроль температуры	С помощью пульта управления	Данный прибор позволяет регулировать производительность секции охлаждения, измеряя: а) температуру воздуха на входе приточной установки; б) температуру в помещении с помощью датчика, встроенного в пульт управления (опция); в) температуру воздуха в канале после теплообменника секции охлаждения. Секция охлаждения отключается, если температура воздуха в точке измерения достигает значения установленного на пульте управления.
	С помощью внешнего термостата	Последовательно с контактом включения устанавливается контакт термостата, контролирующего температуру воздуха на входе в приточную установку. * Пульт управления необходим для переключения режимов работы: охлаждение или обогрев.
Защитные функции	Защита от обмерзания	Расширительный вентиль LEV, управляемый контроллером, закрывается, если спустя 16 минут после включения режима охлаждения, термистор, установленный на жидкостной трубе, фиксирует температуру менее 1°C в течение 3 минут подряд. Вентиль снова открывается через 3 минуты после повышения температуры жидкостной трубы более 10°C, а также в случае, если прошло 6 минут и более после закрытия вентиля в связи с активацией защиты от обмерзания.
	Неисправность термисторов	При обрыве или замыкании термисторов расширительный вентиль закрывается.
	Неисправность линии связи	При неправильном соединении или неисправности линии связи расширительный вентиль закрывается.
	Другие неисправности	Неисправности наружного блока.

## Входные цепи управления

Наименование	Схема и описание
Включение/ выключение	<p>■ Внешний сухой контакт</p>  <p>SW1: внешний контакт</p> <p>Минимальная нагрузка: 5 В постоянного тока, 1 мА</p>
	<p>■ Используйте промежуточное реле, если расстояние от управляющего контакта до контроллера превышает 10 м.</p>  <p>X: промежуточное реле (минимальная нагрузка: 5 В постоянного тока, 1 мА)</p>  <p>SW2: внешний контакт</p>
	<p>■ Пример включения в цепь защиты электродвигателя вентилятора и управляющего термостата.</p>  <p>X: промежуточное реле (минимальная нагрузка: 5 В постоянного тока, 1 мА) SW2: внешний управляющий контакт Error: защита электродвигателя Thermo: термостат</p>

## Выходные цепи контроля

Сигнал „включено”	 <p>L1: индикаторная лампа</p> <p>Источник питания: 30 В пост. тока, 1А 100 В / 200 В переменного тока, 1А</p>
Сигнал „неисправность”	 <p>L2: индикаторная лампа</p> <p>Источник питания: 30 В пост. тока, 1А 100 В / 200 В переменного тока, 1А</p> <p>Если при возникновении неисправности выключить систему и сразу включить ее снова, то компрессор может быть поврежден. При включении индикаторной лампы „неисправность” следует обратиться в сервисную службу или к поставщику оборудования. Рекомендуется оснащать систему пультом управления для определения кода неисправности.</p>
Сигнал „вентилятор включен”	 <p>X: реле (200 В перем. тока, 1А)</p> <p>Выходное напряжение присутствует при нормальной работе вентилятора. В режиме оттаивания выходное напряжение равно нулю.</p> <p>- Если переключатель SW3-4 на плате управления установить в положение ON, то вентилятор будет продолжать работать и в режиме оттаивания. Перед активацией этого режима следует учитывать возможные последствия: подача холодного воздуха через приточную установку или замерзание увлажнителя. - Если переключатель SWE на плате управления установить в положение ON, то выходной сигнал „вентилятор включен” будет подаваться постоянно.</p>
Сигнал „оттаивание”	 <p>X: реле (200 В перем. тока, 1А)</p> <p>Сигнал выдается при переходе системы в режим оттаивания.</p>